

0778

193327

193324



B65D

MODELO DE UTILIDAD

que por 20 años, para España y sus Posesiones se solicita a favor de PLÁSTICOS ESPAÑOLES, S.A. "ASPLA", legalmente constituida en España, con domicilio social en TORRELAVEGA (Santander), Avenida de Pablo Garnica, sin número, por: "BASE SUPERIOR PARA BIDON ENSAMBLABLE". - - - - -

Memoria descriptiva

5 El Modelo de Utilidad a que se contrae la presente memoria descriptiva, tiene por objeto privilegio de explotación industrial en exclusiva para todo el territorio nacional, para una disposición especial aplicable a construir la base superior de un bidón, de dimensiones y capacidad variable, fabricado especialmente en materia plástica.

10 La forma adoptada para constituir esta base superior, como la ordenación prevista para el acoplamiento de los distintos elementos auxiliares, supone la obtención de unas notables ventajas funcionales sobre todas las disposiciones que con igual fin son hasta ahora conocidas, ventajas que justifican la novedad y utilidad de este objeto, merecedor por ello de la protección que se recaba al amparo del derecho que se reconoce en el artículo 171 del vigente Estatuto Ley de Propiedad Industrial.

193324



15

Destaca como característica primordial el hecho de que esta base superior ha sido realizada en forma que permita el acoplamiento en superposición de unos bidones en otros, lo que facilita en grado sumo su transporte y almacenamiento, a tal efecto, todos los elementos auxiliares que deban estar contenidos en dicha base superior, tales como bocas de carga y descarga, etc., se han dispuesto al mismo o inferior nivel que las superficies previstas como puntos de apoyo para la base inferior de la unidad superpuesta, con lo que, al no existir relieve alguno, el acoplamiento de unas unidades en otras se realiza de una manera perfecta.

20

25

La descripción de este objeto será hecha con referencia a la hoja de dibujos adjunta, en la que se ha representado un ejemplo de ejecución preferido, que no tiene carácter limitativo alguno, sino simplemente ilustrativo y que estará sujeto por tanto a variaciones de detalle en todo aquello que no altere de un modo fundamental su propia esencialidad característica.

30

En el plano:

FIGURA 1ª, muestra la vista en alzado de una base superior de bidón, realizada de acuerdo con las características de la invención.

35

FIGURA 2ª, es una vista en semi-planta de la misma base de la figura anterior, y,

FIGURA 3ª, muestra la vista en sección por la línea -A- de la figura 2ª.

40

Haciendo referencia constante al ejemplo de ejecución que se ha representado en los dibujos, la base superior del bidón -1-, adopta una forma circular concordante con la de aquel, presentando superficies en altura -2- que sirven como zonas de apoyo para la unidad que en el transporte o almacenamiento deba ser colocada en superposición.

20778

193324



45 En el rehundido determinado por la disposición descrita y alcan-  
zando la misma o menor altura que las superficies -2- se disponen  
sobre la citada base dos cuellos -3- -4-, que presentan un distin-  
to diámetro, estando provistos cada uno de ellos de una rosca ex-  
terior que posibilita el acoplamiento del correspondiente tapón  
50 de cierre hermético, ya que dichos cuellos corresponden a las bo-  
cas respectivas para la carga y vaciado del bidón.

La posición de ambos cuellos -3- -4- viene a establecerse sobre  
las extremidades exteriores de un mismo diámetro y entre ellas que  
dan dispuestas sendas orejas -5-, provistas cada una de un orifi-  
55 cio central -6-, siendo la finalidad de este elemento la de posibi-  
litar el colgado del conjunto de un polipasto, por medio de ganchos.

Asimismo, en posición exterior a las orejas -5-, se disponen -  
pestañas -7-, también provistas cada una de un orificio central,  
cuyo objeto es el de posibilitar el eventual precintado del bidón.

60 Descrito suficientemente el objeto de este Modelo de Utilidad,  
solo resta añadir que en su realización podrán introducirse todas  
aquellas modificaciones de detalle que no alteren su esencialidad  
que es la que se desprende de cuanto antecede y se reivindica a con-  
tinuación, pudiendo afectar a cambios de forma, materia, dimensio-  
65 nes, proporciones, etc., y en general a todas las que tengan un ca-  
racter accesorio o complementario, que deben quedar incluidas en su  
totalidad en la protección que se reoaba.

#### REIVINDICACIONES

70 1ª.- BASE SUPERIOR PARA BIDON ENSAMBLABLE, caracterizado porque  
adopta una forma circular, concordante con la del propio bidón,  
presentando superficies en altura que constituyen las zonas de apo



- 75 yo para la unidad que haya de ser superpuesta, habiéndose previsto en el rehundido determinado por la disposición descrita y posicionados en los extremos de un mismo diámetro, sendos cuellos de diferente diámetro cada uno, provistos de rosca exterior para acoplamiento del correspondiente tapón de cierre, como asimismo orejas provistas de orificio central, cuya finalidad es la de posibilitar el colgado del conjunto de un polipasto por medio de gan-- chos.
- 80 2ª.- Base superior para bidón ensamblable, de conformidad con la reivindicación 1ª, caracterizado porque en posición exterior a las orejas, situadas junto a ellas, existen pestañas, también provistas de orificio central para posibilitar el eventual precintado del bidón.
- 85 3ª.- "BASE SUPERIOR PARA BIDON ENSAMBLABLE". - - - - -

Consta la presente memoria descriptiva de cuatro folios numerados y mecanografiados por una sola cara, a los cuales se anen una hojas de planos de dibujos para su mejor comprensión.

Madrid, 10 JUL. 1973

LA

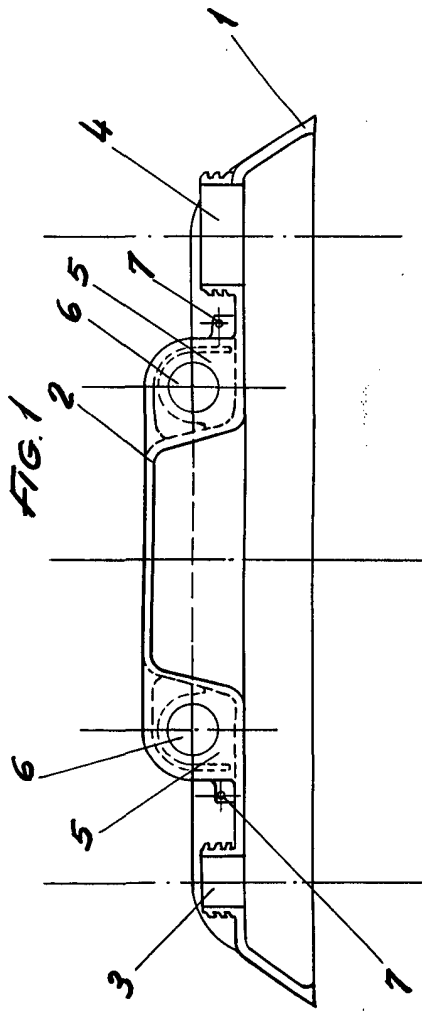
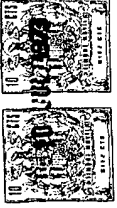


FIG. 1

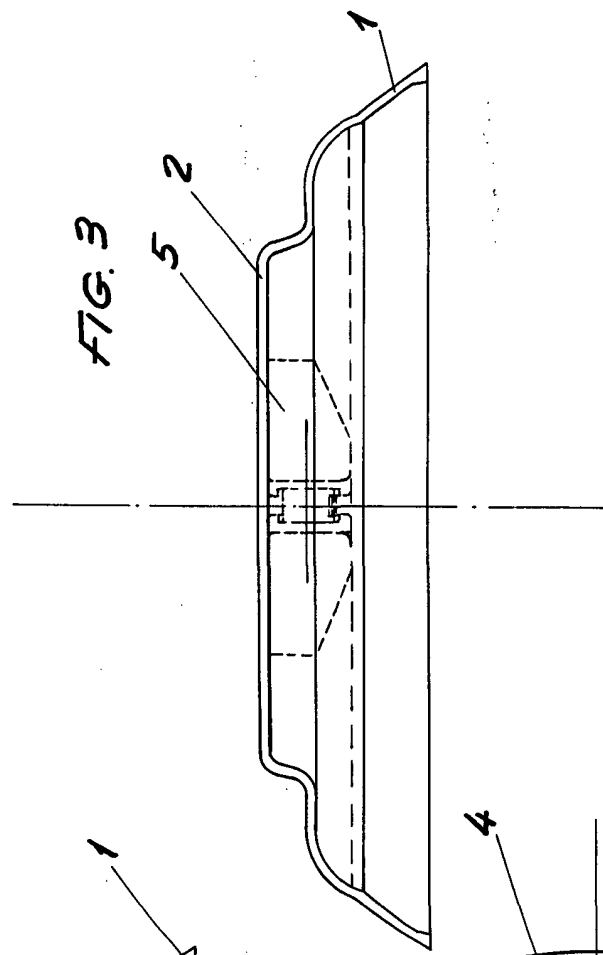


FIG. 2

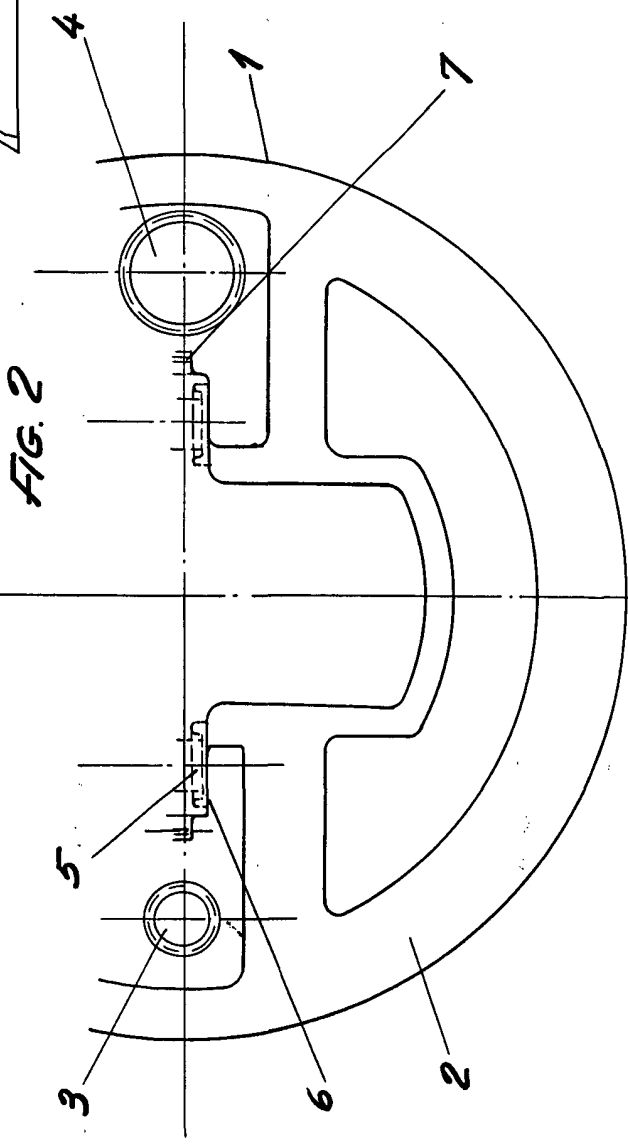


FIG. 3

Escala variable  
Madrid: 10 JUL. 1973

AA