

193323



Int. Cl.: B65D

MODELO DE UTILIDAD

que por 20 años, para España y sus Posesiones, se solicita a favor de PLASTICOS ESPAÑOLAS, S.A. "ASPLA", legalmente constituida en España, con domicilio social en TORRELAVEGA (Santander), Avenida de Pablo Garnica, sin número, por: "BASE SUPERIOR PARA BIDON APILABLE"

Memoria descriptiva

Trata el Modelo de Utilidad a que se refiere esta memoria descriptiva de un bidón de plástico y más concretamente de la disposición abptada para conformar su base superior, mediante la cual se posibilita el acoplamiento por superposición de las distintas unidades entre sí.

5

De manera especial aunque no limitativa la disposición que es objeto de esta solicitud de Modelo de Utilidad ha sido concebida y realizada con destino a bidones de plástico de cualquier tamaño y capacidad y comprende el acoplamiento de todos los medios necesarios para posibilitar su llenado y vaciado, incluso medios también para su colgado de un polipasto, manteniendo el relieve que obligatoriamente ha de determinar la colocación de todos estos elementos un menor nivel que la superficie prevista como de apoyo para el bidón que haya de co-

10



15 locarse superpuesto, con lo que se consigue el perfecto acoplamiento de unos bidones en otros con el consiguiente ahorro de espacio en el almacenamiento que ello supone.

De acuerdo con las características de este objeto y con las ventajas de utilización que con su realización se consiguen, se solicita para el peticionario privilegio de Modelo de Utilidad que le asegure el derecho a su explotación industrial en exclusiva en todo el territorio nacional, de conformidad y al amparo del que se reconoce en el artículo 171 del vigente Estatuto Ley de Propiedad Industrial.

25 La descripción, para una más fácil comprensión, será llevada a cabo haciendo referencia al adjunto juego de dibujos, en el que se ha representado un ejemplo de ejecución preferido, que no tiene carácter limitativo alguno, sino simplemente ilustrativo y que por tanto podrá ser objeto de variaciones de detalle en todo aquello que no altere de un modo fundamental su propia finalidad característica.

En el plano:

Figura 1ª, muestra en alzado una vista de la base superior de un bidón conformado de acuerdo con las características de la invención.

Figura 2ª, representa la vista en planta de la misma base, correspondiente a la figura 1ª.

Figura 3ª, es una sección transversal por la línea -A- de la figura 2ª.

4D Haciendo referencia constante al ejemplo de ejecución que se ha representado en los dibujos, el bidón -1-, fabricado preferentemente de material plástico y cuyas dimensiones y capacidad pueden ser variables, presenta una base superior en la que, posicionadas a menor nivel que las superficies -2-, previstas como apoyo para la base inferior del bidón que haya de ser superpuesto en el almacenamiento, se disponen dos cuellos -3- -4-, de diferente diámetro entre sí, a través de los cuales se procura el llenado y vaciado



50 del recipiente, estando ambos cuellos provistos de una rosca externa que posibilita el acoplamiento por este medio de los correspondientes tapones de cierre hermético.

55 Entre estos dos cuellos -3- y -4-, que ocupan en la base posiciones diametralmente opuestas, se conforman orejetas -5- cada una de las cuales está provista en su centro de un orificio -6-, siendo la finalidad de estas orejetas la de permitir el colgado del bidón por medio de ganchos de un polipasto.

60 A nivel superior a toda esta disposición están previstas las superficies -2- lisas, que constituyen las zonas donde apoya el bidón colocado en superposición para lograr su mantenimiento permanente en esta posición.

65 Descrito suficientemente el objeto a que se refiere la solicitud, solo resta añadir que en su realización podrán introducirse todas aquellas modificaciones de detalle que no alteren su esencialidad, que es la que se desprende de cuanto antecede y se reivindica seguidamente, pudiendo afectar a cambios de forma, materia en que se realice, dimensiones, proporciones, etc., y en general a todas las que tengan un carácter accesorio o complementario, que íntegramente deben quedar comprendidas en la protección que se recaba.

REIVINDICACIONES

70 1ª.- BASE SUPERIOR PARA BIDON APILABLE, caracterizada por comprender dos cuellos cilíndricos, de posición diametralmente opuesta y que mantienen diferente diámetro entre sí, constituyendo los medios para proceder al llenado y vaciado del recipiente, cuellos que estan provistos de una rosca exterior que posibilita el acoplamiento del correspondiente tapón de cierre, habiéndose provisto entre ambos la constitución de orejetas, cada

75



una de las cuales ha sido dotada de un orificio central para permitir el colgado del conjunto por medio de ganohos de un polipasto.

80

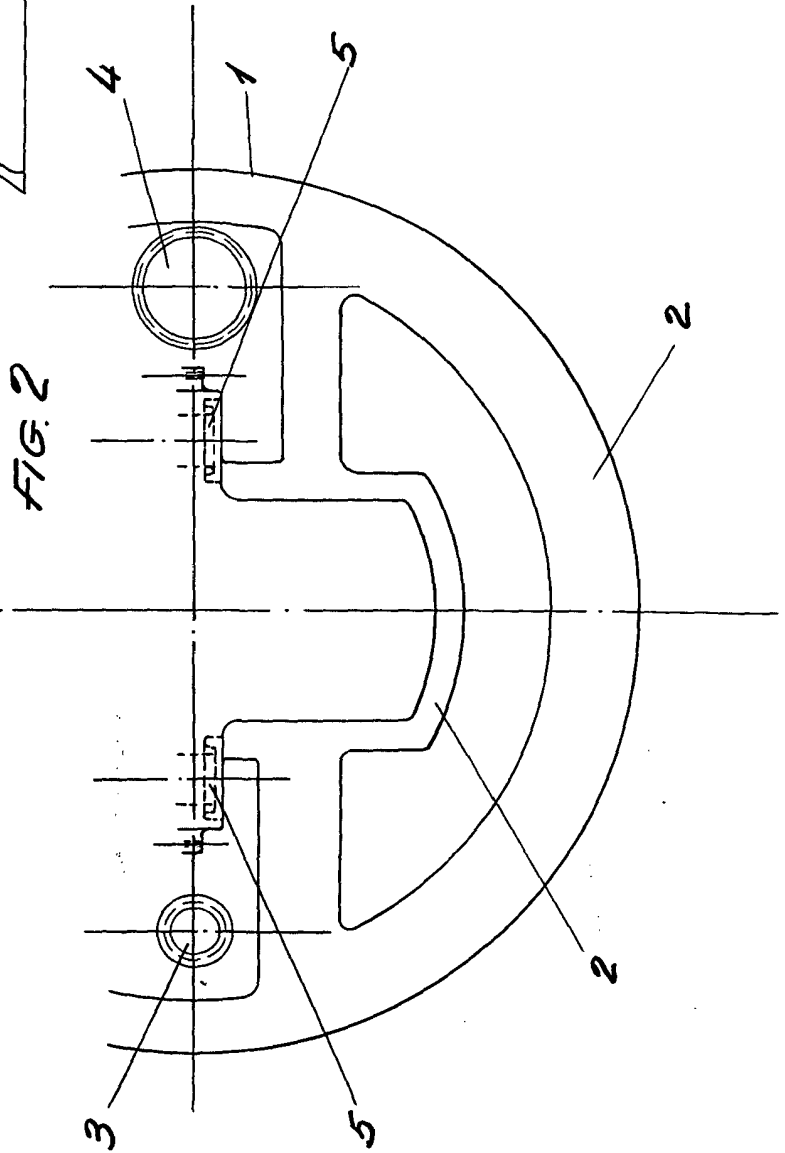
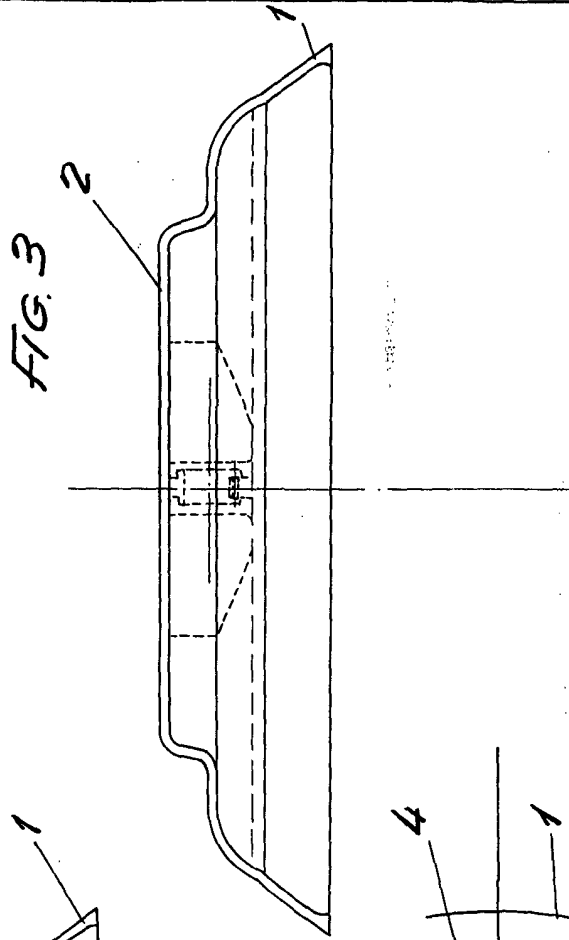
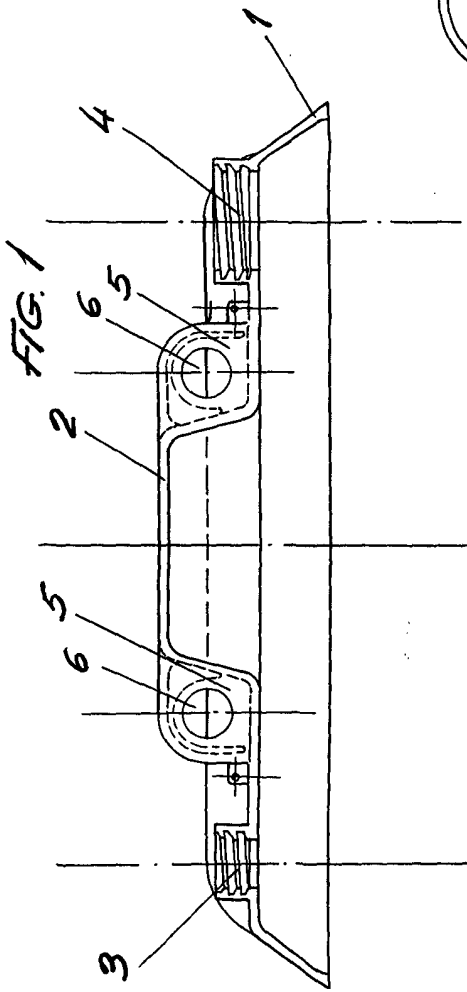
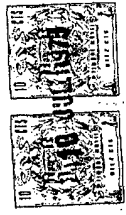
2ª.- BASE SUPERIOR PARA BIDON APILABLE, de conformidad con la reivindicación 1ª, caracterizada porque el relieve determinado por la colocación de los elementos accesorios, queda posicionado a un nivel inferior al previsto para unas superficies planas circundantes que constituyen la zona de apoyo de la base inferior del bidón que haya de ser superpuesto en el almacenamiento.

85

3ª.- "BASE SUPERIOR PARA BIDON APILABLE". - - - - -

Consta la presente memoria descriptiva de cuatro folios numerados y mecanografiados por una sola cara, a los cuales se unen una hojas de planos de dibujos, para su mejor comprensión.

Madrid, 10 JUL. 1973



Escale variable
 Madrid: 10 JUL 1978
 M/1