

193321



Int. Cl.²: B67D

MODELO DE UTILIDAD

que por 20 años, para España y sus Posesiones, se solicita a favor de PLASTICOS ESPAÑOLES, S.A. "ASPLA", legalmente constituida en España, con domicilio social en TORRELAVEGA (Santander), Avenida de Pablo Garnica, sin número, por: "BIDON ENSAMBLABLE". - - - - -

Memoria descriptiva

Corresponde esta memoria descriptiva a un Modelo de Utilidad que concierne a un bidón ensamblable, de capacidad variable y que puede ser fabricado en cualquier clase o tipo de material, muy especialmente poliuretano de alta o baja densidad.

5 Es una característica muy importante de este nuevo bidón el hecho de haberse adoptado para su realización una forma especial que posibilita su ensamblaje en apilamiento con otras unidades, debido a que los distintos elementos accesorios, tales como boca de carga y descarga, medios portadores, etc., han sido dispuestos al mismo o inferior nivel que las superficies previstas como puntos de apoyo para posibilitar la superposición de unas unidades en otras.

10 Merece destacarse asimismo la sencillez constructiva de este bidón, lo que representa una notable economía en su coste de fabricación; su facilidad de manejo y la posibilidad de adoptar distinta posición para sus elementos accesorios, sin que ello suponga inconveniente alguno que entorpezca el posible acoplamiento de las distintas unidades entre sí.

15 Por este objeto se solicita privilegio de Modelo de Utilidad que asegure al peticionario el derecho a su explotación industrial en exclusiva



20

de conformidad en un todo con el que se reconoce en el artículo 171 del vigente Estatuto Ley de Propiedad Industrial.

25

La descripción será hecha con referencia a la hoja de dibujos adjunta en la que se ha representado un ejemplo de ejecución preferido, que no tiene caracter limitativo alguno, sino simplemente ilustrativo y que estará sujeto por tanto a modificaciones de detalle en todo aquello que no altere de un modo fundamental su propia finalidad característica.

En el plano:

FIGURA 1ª, muestra la vista en alzado del bidón objeto de esta solicitud.

FIGURA 2ª, es la vista en planta superior del mismo bidón de la figura 1ª.

30

Haciendo constante referencia al ejemplo de ejecución que se ha representado en los dibujos, el bidón ensamblable que es objeto de esta solicitud de Modelo de Utilidad comprende un cuerpo que puede considerarse como dividido en tres partes que están separadas entre sí por corrugas de rodadura paralelas -1-.

35

De estas tres partes, la central -2- es perfectamente cilíndrica y la superior -3- e inferior -4- adoptan una forma sensiblemente troncocónica al construirse mediante un decrecimiento de diámetro que alcanza su menor longitud en sus respectivos extremos que forman precisamente las bases.

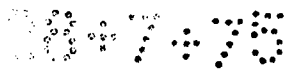
40

La base superior -3- comprende dispuestas a la misma o menor altura que las superficies previstas como puntos de apoyo en el apilamiento los accesorios para posibilitar el llenado y vaciado del bidón, así como el transporte del mismo, pudiendo estar constituidos estos accesorios por una base de apertura total, con cierre por obturador sujeto por ballesta, o bien un cuello roscado central provisto de tapón, o dos cuellos roscados de distintos diámetros con asa en la misma base del bidón.

45

La base inferior -4-, está provista de los correspondientes entrantes -5- que permiten el ajuste de un bidón en otro al superponerlos para el apilamiento.

Asimismo, en la parte superior del bidón se ha previsto la disposición



193321



50

de seis cajetas -6-, cuya finalidad es la de permitir el apoyo de las palas de una carretilla elevadora.

55

Descrito suficientemente el objeto de esta solicitud, sólo resta añadir que en su realización podrán introducirse todas aquellas modificaciones de detalle que no alteren su esencialidad, que es la que se desprende de cuanto antecede y se reivindica seguidamente, pudiendo afectar a cambios de forma, materia empleada en la fabricación, proporciones, dimensiones, etc., y en general todas las que tienen un caracter accesorio o complementario, que deben quedar incluidas en la protección que se recaba.

REIVINDICACIONES

60

1ª.- BIDÓN ENSAMBLABLE, caracterizado por estar constituido por un cuerpo dividido en tres secciones separadas entre sí por corrugas de rodadura paralelas, de cuyas partes la central adopta una forma puramente cilíndrica, mientras la superior e inferior se prolongan en una disminución de diámetro en convergencia a las bases respectivas en cuyo punto alcanza dicho diámetro su menor longitud, adoptándose para estas dos secciones una forma general troncocónica.

65

70

2ª.- BIDÓN ENSAMBLABLE, de conformidad con la reivindicación 1ª, caracterizado porque en la base superior se acoplan los elementos accesorios para cargar y descargar el bidón, tales como una abertura total con cierre por obturador sujeto por ballesta o uno o dos cuellos roscados de distinto diámetro obturados por tapón y eventualmente un asa para transporte, estando todos estos elementos dispuestos a la misma o menor altura que las superficies dispuestas como puntos de apoyo a utilizar en la superposición de unas unidades en otras.

75

3ª.- BIDÓN ENSAMBLABLE, de conformidad con las reivindicaciones 1ª y 2ª, caracterizado porque la base inferior está provista de entrantes que permitan el acoplamiento de las superficies de apoyo del bidón que ocupa la posición inferior en el apilamiento.

80775



80

4º.- BIDON ENSAMBLABLE, de conformidad con las reivindicaciones 1ª a 3ª, caracterizado por la provisión en la parte superior de seis cajetas con finalidad de permitir el apoyo de las palas de una carretilla elevadora.

5º.- "BIDON ENSAMBLABLE". - - - - -

Consta la presente memoria descriptiva de cuatro folios numerados y mecanografiados en una sola cara a los cuales se unen **una** hojas de planos de dibujos, para su mejor comprensión.

Madrid, 10 JUL. 1973

FIG. 1ª

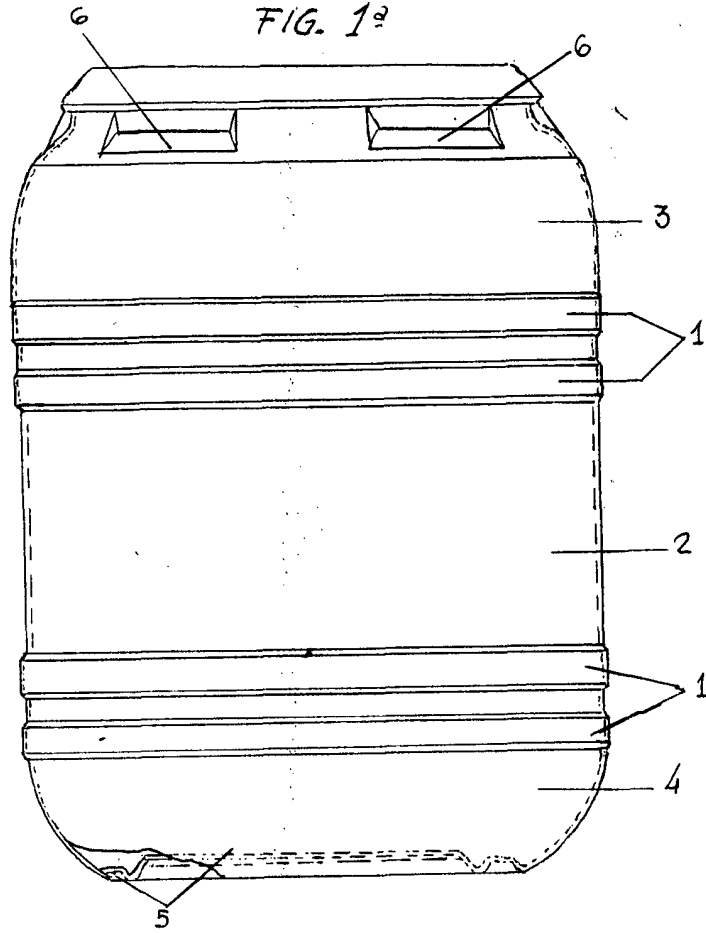
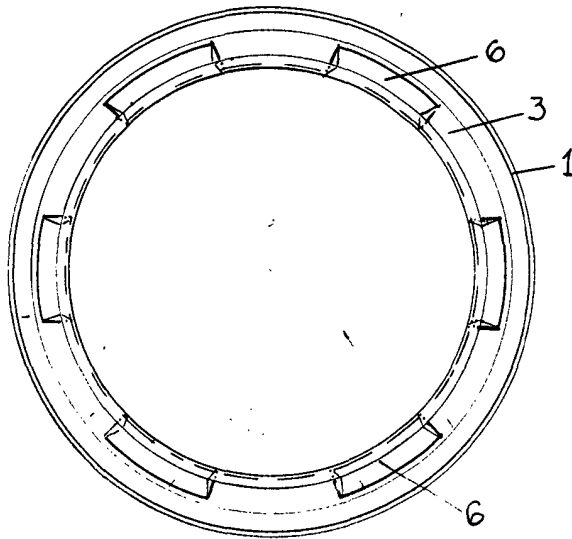


FIG. 2ª



Escala variable
Madrid: 10 JUL. 1973

HA