



1950

193321

193321

MALA INTRODUCCION
POR DEFECTO DEL ORIGINAL

- 6 JUN. 1950

MEMORIA DESCRIPTIVA

para solicitar

P A T E N T E D E I N T R O D U C C I O N

en

E S P A Ñ A

por . D I E Z años

a nombre de GEORGES LOUIS MARIUS BURLATON y de PAUL ANTOINE RICHEMY, de nacionalidad francesa, residentes el primero en 209, route de Genas y el segundo en 32, rue Francis Chirat, ambos en Villeurbanne (Ródano), Francia, por:

"MEJORAS INTRODUCIDAS EN LOS SOPORTES DE AGITADOR GIRATORIO PARA MAQUINAS DE LAVAR ELECTROMECAÑICAS".

La máquina de lavar es un aparato que cada vez se considera más indispensable en todo hogar. Sin embargo, por razón de su precio elevado, la adquisición de una máquina normal va siendo cada vez más difícil.

5

El presente invento tiene por objeto un soporte de agitador giratorio para máquina lavadora, cuyo precio relativamente bajo pone al alcance de todos la adquisición de un material que, desde el punto de vista técnico se ha concebido para



193321

el lavado rápido y completo de la ropa blanca.

Con dicho fin, el soporte consiste en una tapa adaptable a una máquina lavadora normal del comercio o, eventualmente en un recipiente suministrado con ella y sobre la cual se sujeta un motor eléctrico cuyo árbol tiene, al extremo y dirigido hacia el fondo del recipiente, un agitador que resulta así animado de un movimiento circular continuo y de una velocidad de rotación elevada.

En la forma de ejecución a que parece que procede dar la preferencia, el motor va sujeto a la tapa de manera que el agitador, dirigido hacia abajo, tenga el eje vertical y esté sumergido en el baño de lejía, con preferencia preparado de antemano.

El dibujo esquemático anexo representa, a título de ejemplo, formas de realización del invento.

La figura 1 es una vista en alzado, con corte vertical parcial de una lavadora normal provista de una tapa soporte de agitador.

La figura 2 es una vista de la cara activa del agitador.

La figura 3 es una vista en perspectiva de la lavadora y su tapa.

La figura 4 es una vista de una variante de ejecución de esta tapa soporte de agitador.

El agitador es un disco 2 (fig. 2) de nervios 3 en relieve que recuerda las palas de una turbina, cuyo papel es formar un remolino de gran potencia que bracea la ropa y la libera de su grasa. Puede ser no sólo de metal, madera, etc. si-



193321

no también de un material más o menos flexible como el caucho, o de un material sintético cualquiera.

5 En una forma de realización, en la parte superior de la tapa 4 (figs. 1 a 3) va sujeto un motor eléctrico 5 cuyo árbol 6, prolongado, atraviesa el grueso de la tapa 4 y tiene en su extremo inferior el disco 2. Este está dispuesto en el interior de un recinto protector 7 que lo envuelve y que va sujeto a la tapa 4 por mediación del tubo 8 concéntrico del árbol 6.

10 Es evidente que se toman todas las medidas habituales: prensaestopas, fieltro y otras para evitar que la espuma de la lejía o esta misma, vuelva a subir por el tubo 8 del recipiente 9 hasta el motor 5 que así podría resultar deteriorado.-

15 Para facilitar estos desplazamientos, la tapa 4, así equipada, está provista, con preferencia, de dos asas de manobra 10.

20 Igualmente para proteger la turbina 2 contra los choques que podrían deteriorarla y especialmente falsear el árbol 6 del motor, se disponen en la tapa órganos fijos o móviles que pueden servir de soporte dispuestos debajo de la tapa y a un nivel inferior al de la turbina.

25 Así es que el borde periférico rebatido 11 de la tapa 4 (fig. 1) puede prolongarse por una especie de falda 12, calada o no, cuyo borde inferior servirá de soporte, evitando así que el agitador 2 descansa en el suelo cuando la tapa no está en servicio.

Podría también admitirse que en lugar de dicha fal-



193321

da, el soporte se compusiera de piezas articuladas a la tapa y que se doblaran encima o debajo de ella o que el soporte fuera totalmente independiente.

5 Finalmente el cárter 7, que rodea el disco, podría ser lo bastante rígido, eventualmente provisto de protuberancias y sólidamente arriostrado con la tapa para servir de soporte.

10 Según la otra forma de realización, representada en la figura 4, la tapa 15 puede estar hundida en su centro para alojar el motor eléctrico 16, lo cual puede reducir considerablemente el volumen total.

15 En una u otra de las formas de ejecución que acaban de describirse más especialmente, se ha admitido la fijeza de la distancia del agitador con relación a la tapa. Pero nada se opone a que por cualquier medio se pueda alejar o aproximar el disco del fondo de la tapa, pudiendo esto hacerse eventualmente desde el exterior mientras el agitador está en funciones.

20 También puede ser ventajoso descentrar el árbol de la turbina con relación al eje del recipiente para evitar que el líquido tome un movimiento que tienda a hacerle subir a lo largo de las paredes.

25 Como acabamos de ver, el soporte en forma de tapa, el motor y el agitador constituyen un conjunto que, adaptado a un recipiente, realiza una máquina de lavar cuyo precio de coste es poco elevado.

Esta máquina efectúa un lavado rápido, económico y muy satisfactorio gracias:



193321

1º.- Al braceo, enérgido de la ropa blanca sumergida en un baño que pueda disolver las impurezas.

2º.- A la formación de torbellinos lo bastante poderosos para atravesar la superficie de los tejidos, libertándolos de su grasa.

Como es natural, el invento no se limita a estas únicas formas de ejecución, sino que abarca todas las variantes según el recipiente a que se adapte la tapa que sirve de soporte y según que dicho recipiente sea o no adquirido por el usuario al mismo tiempo o con independencia de la tapa.

NOTA

Los puntos de invención propia, no nueva, pero no establecida, practicada, ni divulgada en España, que se presentan para que sean objeto de esta Patente de Introducción en España, por DIEZ años, son los siguientes:

1º.- Mejoras introducidas en los soportes de agitador giratorio para máquinas de lavar electromecánicas caracterizadas porque consisten en una tapa adaptable a una máquina normal del comercio o eventualmente a un recipiente suministrado con ella, y al cual va sujeto un motor eléctrico cuyo árbol tiene, al extremo y dirigido hacia el fondo del recipiente, un agitador que resulta así animado de un movimiento circular continuo y de una velocidad de rotación elevada.

2º.- Mejoras según se reivindican en el punto 1º, caracterizadas además por los puntos siguientes, juntos



193321

o separados:

a) El motor está colocado en la parte superior de la tapa, bien en el centro de la misma, bien excéntricamente.

5 b) El borde rebatido de la tapa tiene una falda calada o no para servir de soporte al conjunto, siendo la altura de esta falda superior a la distancia del agitador con relación a dicho borde.

10 c) La distancia del agitador a la tapa es regulable a voluntad, tanto si el agitador está en servicio como en caso contrario.

d) El agitador es un disco de nervios que puede ser de metal o de un material flexible como caucho.

15 3^a.- Mejoras, según se reivindica en los puntos anteriores, en una variante de ejecución, según la cual el motor eléctrico está alojado en un hundimiento de la parte central de la tapa.

4^a.- Mejoras introducidas en los soportes de agitador giratorio para máquinas de lavar electromecánicas.

20 Tal y como se ha descrito en la Memoria que antecede y con los fines que se han especificado.

Esta Memoria consta de seis hojas escritas a máquina por una sola cara.

Madrid, - 6 JUN. 1950 .

P.A.

Alberto de Elzaburu
Per Poder

JT/.

193321 26209

Fig. 1 193321

Fig. 2

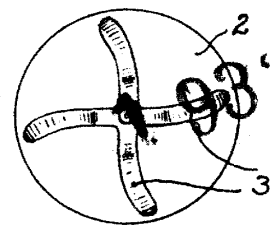
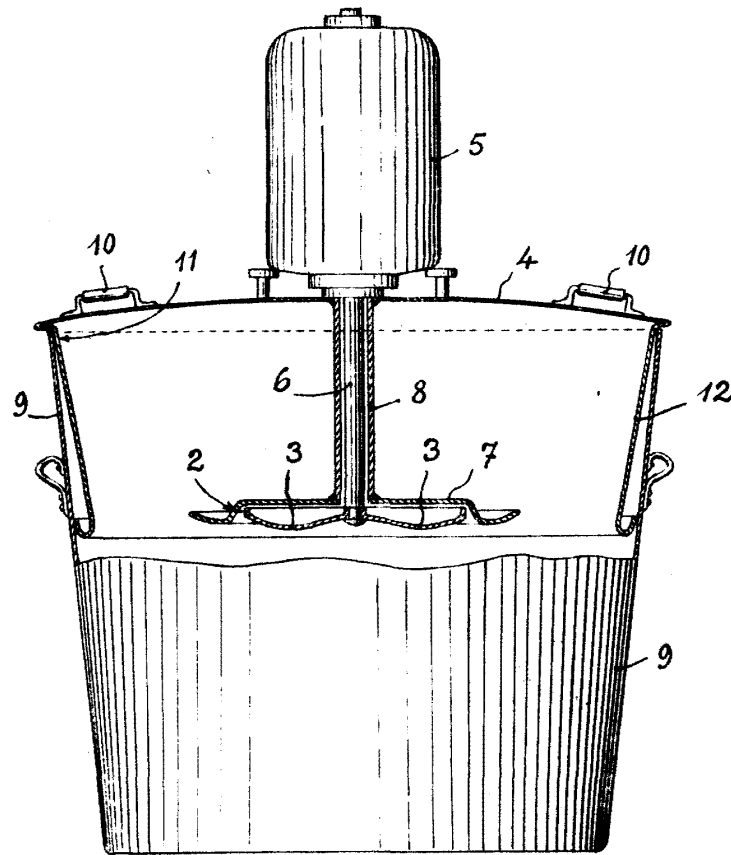


Fig. 3

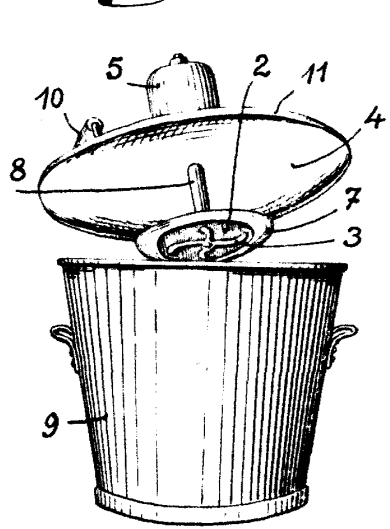
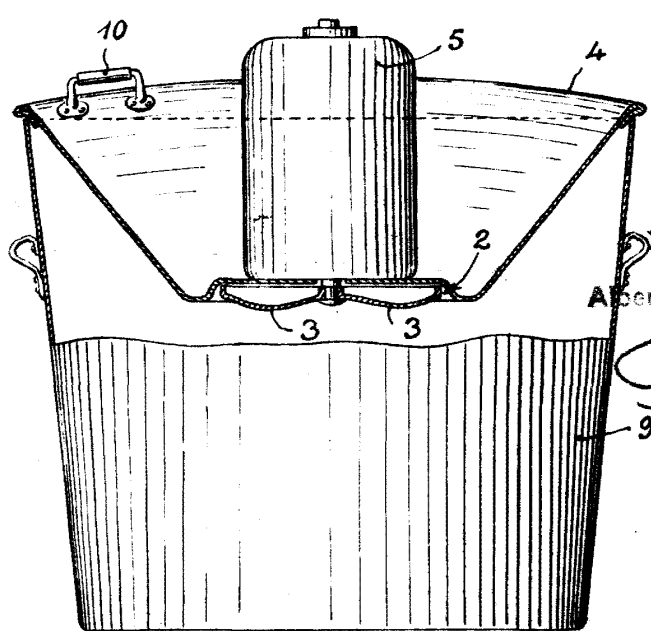


Fig. 4



P. A.,
 Alberto de Elzaburu
 Ingeniero

Carl