

PATENTE DE INVENCION

193318

193018

MEMORIA

descriptiva sobre "PERFECCIONAMIENTOS INTRODUCIDOS EN LOS EXTINGU-
TORES MANUABLES DE INCENDIOS DE CARGA SECA".

A FAVOR DE:

Don HORST WITTHAUER

COBURG (Alemania).

Presentada el:

6 JUN



PATENTE DE INVENCIÓN

REPÚBLICA ARGENTINA
PATENTE DE INVENCIÓN
POR DEFECTO DEL ORIGINAL

193318

193318

MEMORIA DESCRIPTIVA

sobre:

"PERFECCIONAMIENTOS INTRODUCIDOS EN LOS EXTINTORES MANUABLES
DE INCENDIOS DE CARGA SECA".

Solicitante: Don HORST WITTHAUER.

Residencia: COBURG (Alemania), Judengasse, 5.

Nacionalidad: Alemana.

La presente invención se refiere a extintores manuales de incendios cuya carga está constituida por un producto seco. Estos aparatos llevan órganos con los cuales el producto puede ser vertido y extendido sobre una ancha superficie, pudiendo servir igualmente tales órganos para disgregar el producto cuando esté aglomerado en el interior del aparato. Para los extintores de este género la substancia extintora, dispuesta generalmente en cartuchos de recambio, se introduce en el aparato cuando el contenido de él ha sido vertido o utilizado, lo que de ordinario se realiza en forma relativamente brusca.

Los aparatos conocidos hasta hoy presentan el inconveniente de que los cartuchos de recambio no pueden ser colocados en su debido lugar sino muy difícilmente, sobre todo si tienen órganos de esparcir y repartir el producto extintor,

1933186 JUN



ya que estos cartuchos de recambio no pueden ser introducidos, en estos aparatos, más que por un solo lado. Por lo tanto, se está obligado a prescindir del dispositivo de esparcir o éste debe ser montado en cada cartucho o bien hacerlo desmontable, lo que dá lugar a una manipulación complicada y retardatriz para extraer el cartucho vacío y reemplazarlo por otro lleno.

En la presente invención se descartan estos inconvenientes dando una constitución particular a la tapadera de cierre de la envoltura del aparato. De acuerdo con la invención, se fija esta tapadera preferentemente de forma amóvil sobre dicha envoltura, pero no se levanta más que para reemplazar el cartucho.

Para apagar un incendio se debe arrancar solamente una placa obturadora montada de una manera fácilmente amóvil sobre la tapa, mientras que ésta queda encajada o unida a la envoltura. Esta tapa lleva, además de dicha placa, el órgano vertedor y disgregador, constituido generalmente por un resorte en espiral, así como el órgano esparcidor que tiene la forma de una cuchara de palastro.

Conformando la tapa de esta manera se puede dar al órgano esparcidor dimensiones relativamente grandes, lo que es particularmente interesante para los extintores de carga seca porque se puede así, aun procediendo con calma, obtener un efecto extintor importante. En los aparatos utilizados hasta ahora, las dimensiones del órgano repartidor estaban limitadas por el diámetro del cartucho de carga. Esta invención permite, por el contrario, gracias a la constitución particular de su tapadera, dar a este órgano dimensiones independientes de las de la envoltura del aparato, de manera

193318

6 JUN.



que este órgano, constituido generalmente por una cuchara, puede ser prolongado más allá del contorno de la tapadera, lo que permite repartir y extender muy eficazmente el producto seco.

5 Conformando la tapadera de los extintores de carga seca de esta manera, se obtiene la ventaja de que el cartucho de recambio puede ser introducido en el interior del aparato fácil y rápidamente.

El dibujo adjunto muestra, a título de ejemplo, no
10 limitativo, un modo de realización de la invención.

Las Figs. 1 y 2, muestran respectivamente en alzado (ciertos órganos están separados entre sí) y en corte vertical, un extintor seco y manuable, con cartucho de recambio, establecido según la invención.

15 Un cartucho A, que puede ser de recambio, está alojado en el interior de la envoltura B, estando ésta cerrada por la tapadera E, que es fácilmente amovible y se halla retenida, por ejemplo, por un acoplamiento de bayoneta. La tapadera E lleva un resorte expansivo H (no representado en
20 la Fig. 1), así como una placa obturadora F, fácilmente amovible. La tapadera lleva igualmente un órgano repartidor C en forma de cuchara.

En el ejemplo descrito, el extintor está intercalado entre dos cantoneras I y K fijadas sobre una pared al
25 alcance de la mano. En caso de peligro, se empuña la envoltura del extintor y se la retira de entre sus órganos de retención. De esta manera se arranca la placa F de la tapadera E y esta placa queda suspendida por una grapa o anilla D a la cantonera I, de manera que el aparato, llevando
30 la tapadera E y los órganos solidarios a ella (a excepción

193318

6 J



de la placa F) queda inmediatamente dispuesto para el uso.

Este modo de sustentación por cantoneras solamente se da a título de ejemplo, no limitativo, pudiendo la placa F ser igualmente arrancada a mano.

5 Si bien en el ejemplo representado en el dibujo la envoltura B y el cartucho de recambio A son de configuración cónica, se hace constar que dichos elementos podrían también ser de cualquier otra configuración, y que se podría también prescindir del cartucho de recambio, uniendo en este caso
10 la tapa firmemente al envoltorio y efectuando el llenado a través de un orificio practicado en la misma y susceptible de cerrarse por una placa obturadora fácilmente desmontable.

Como producto extintor seco o pulverulento se puede utilizar ventajosamente una mezcla íntima de arena o una
15 substancia silícica difícilmente soluble, de sulfato amónico y de un carbonato alcalino térreo. Este producto es particularmente apropiado al llenado de los extintores secos por constituir una masa granulosa que corre fácilmente, pudiendo ser esparcida con rapidez. Por el calor del fuego, el sulfato
20 amónico se descompone en amoníaco y en ácido sulfúrico, lo que transforma el carbonato alcalino térreo en un sulfato alcalino térreo con formación de anhídrido carbónico; el amoníaco y el anhídrido carbónico forman gases que son muy eficaces para la extinción de incendios, al tiempo que el
25 sulfato alcalino-térreo forma una costra sobre las materias en combustión o sobre los objetos a proteger, lo que impide su inflamación. Los constituyentes del producto intervienen pues simultáneamente en la extinción del incendio. Para aparatos manejados a mano los gastos de fabricación del
30 producto juegan un gran papel. El producto utilizado es

193318

6 JUN. 1951



económico y sus componentes poco costosos y fácilmente accesibles.

Quando se desea formar una costra sobre el objeto a apagar o proteger, este efecto puede ser aumentado añadiendo
5 al producto una substancia que haga a la costra plástica y flúida.

Esto se consigue por una adición reducida de cloruro cálcico que al contacto de la humedad atmosférica, siempre existente, provoca en poco tiempo la fusión de la costra,
10 pudiendo el producto penetrar así en las partes porosas y apagar las que se consumen bajo la superficie del objeto.

El mismo efecto puede obtenerse reemplazando el cloruro de calcio, como producto higroscópico, por una reducida cantidad de azufre pulverulento cuyas partículas se funden
15 en la mezcla por efecto del calor y penetran en estado de fusión en el objeto poroso. El reducido inconveniente de que el azufre mismo pueda formar una llama pequeña y de poco calor, no tiene ninguna importancia ante las ventajas
obtenidas, porque la adición de azufre es tan pequeña en
20 comparación con la masa total, que solamente el efecto de fusión deseado se produce, mientras que el silicato contenido en el producto impide con certeza la formación de la llama.

N O T A.

Descrita suficientemente la naturaleza del invento,
25 así como la manera de ponerlo en práctica, se hace constar que todo cuanto no altere, cambie o modifique su principio fundamental, puede estar sometido a variaciones de detalle. También se hace constar que el invento se refiere a una solicitud de Patente francesa Nº 573.693, depositada en
30 10 de Junio de 1949, acogiéndose, por lo tanto, a los bene-

193318

6 JUN



ficios que conceden los Convenios Internacionales en vigor, siendo lo esencial y por lo que se solicita patente de invención, por 20 años, en España, sus Colonias y Protectorados, lo que queda resumido en las siguientes reivindicaciones:

1ª.- Perfeccionamientos introducidos en los extintores manuales de incendios de carga seca, con o sin cartuchos de recambio y dispositivos para la expansión y repartición de dicha carga, caracterizados porque la tapa, solidaria de la envoltura del extintor y que puede alojar un cartucho de recambio, lleva fijado rígidamente un dispositivo expansor, tal como un resorte, y un dispositivo repartidor en forma de cuchara, y estando provista dicha tapa, además, de una placa obturatriz fácilmente separable que cierra un orificio practicado en aquélla.

2ª.- Perfeccionamientos introducidos en los extintores manuales de incendios de carga seca, según reivindicación 1ª, caracterizados porque la placa obturatriz comporta órganos por los cuales se obtiene su desprendimiento del conjunto en el momento de poner en servicio el aparato, por medio de una grapa o anillo que puede ser manipulado con la mano o estar sujeto al dispositivo de retención del aparato.

3ª.- Perfeccionamientos introducidos en los extintores manuales de incendios de carga seca, según reivindicación 1ª, caracterizados porque la cuchara repartidora es de dimensiones más grandes que el diámetro de la placa obturadora de la tapa.

4ª.- Perfeccionamientos introducidos en los extintores manuales de incendios de carga seca, según reivindicaciones anteriores, caracterizados porque como producto extintor se utiliza una mezcla íntima de arena o materia silícica difi-

193318

6 JUN



cilmente soluble, de sulfato amónico y de un carbonato alcalino térreo.

5 5ª.- Perfeccionamientos introducidos en los extintores manuales de incendios de carga seca, según reivindicación 4ª, caracterizados porque se adiciona al producto extintor seco una substancia higroscópica, tal como el cloruro de calcio.

10 6ª.- Perfeccionamientos introducidos en los extintores manuales de incendios de carga seca, según reivindicaciones 4ª y 5ª, caracterizados porque se adiciona al producto extintor seco azufre en polvo.

7ª.- PERFECCIONAMIENTOS INTRODUCIDOS EN LOS EXTINTORES MANUABLES DE INCENDIOS DE CARGA SECA, tal y como queda descrito y reivindicado en la presente 15 memoria que consta de siete hojas mecanografiadas por una sola cara y de una lámina de dibujos.

Madrid, 6 de Junio de 1950.

HORST WITTHAUER
P.P.

per Poder de J. GOMEZ ACEBO

193318 6 J



FIG. 1

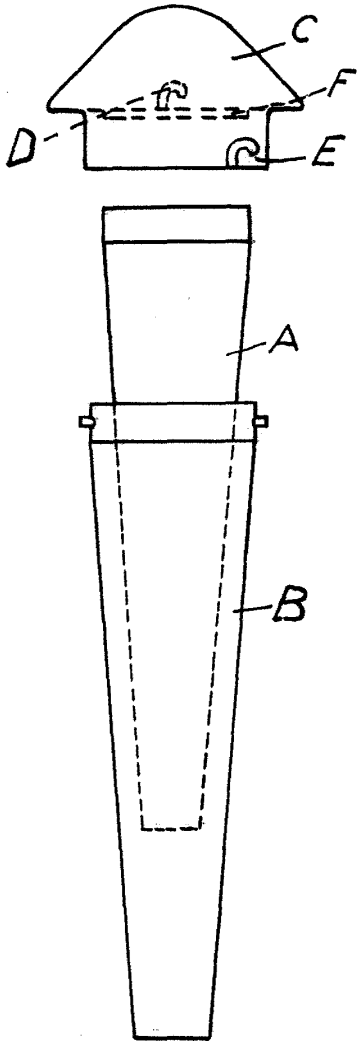
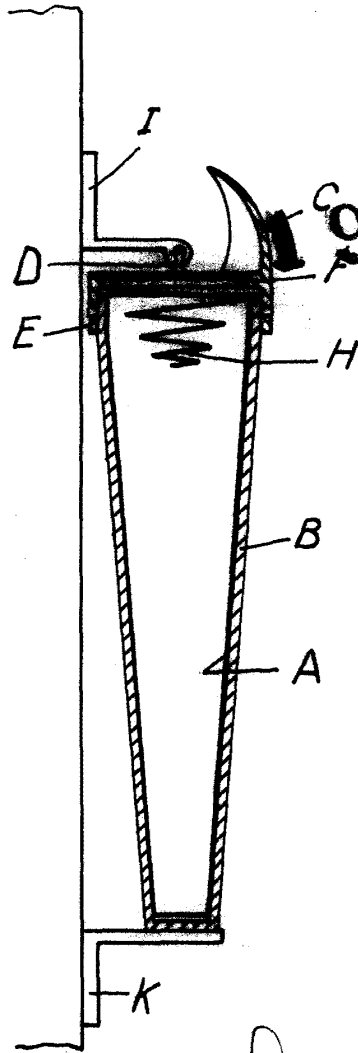


FIG. 2



193318

Madrid, 6 de Junio de 1980

Per Poder de J. GÓMEZ ACER