

7475

C/6908

193316



Int. Cl. A47K

MEMORIA DESCRIPTIVA

Correspondiente al registro de Modelo de Utilidad que, por veinte años, se solicita a favor de la firma "ALCHEMIKA, S.A.", de nacionalidad española, residente en Barcelona, calle Castillejos nº. 388, - - - - -

5.

p o r

"UN LAVABO PORTÁTIL"

El Modelo de Utilidad a que se refiere la presente Memoria se destina a garantizar la explotación y la propiedad exclusivas, en todo el territorio nacional, de un lavabo portátil.

10.

Consiste el objeto en un recipiente de doble pared formando un receptáculo en el que se dispone el



5. agua, una de las cuales paredes forma una concavidad en la que, potestativamente y por medio de un grifo que comprende una sencilla bomba aspirante-impelente, se vierte el agua de utilización. Dicha concavidad está provista también de un desagadero inferior que se cierra de la manera clásica con un tapón.

10. Las formas están cuidadosamente estudiadas para que el receptáculo que constituye el almacén de agua tenga la mayor capacidad dentro de unas medidas limitadas por la condición de portátil que tiene el lavabo y su peso cuando está lleno.

15. En lugares adecuados de la pared exterior, que resultan en situación superior en la posición de transporte, van dispuestos un fuerte y cómodo asidero y la boca de llenado cerrada a rosca con un tapón. El grifo-bomba va dispuesto en el interior de la concavidad de utilización, sobre un plano a media altura determinado por un escalón saliente de una esquina en posición lateral simétrica a la de otro escalón que se destina a ser utilizado como jabonera. El desagadero se comunica con un codo tubular que es desmontable y que resulta alojado en un rebajamiento realizado en la superficie inferior de la pared exterior, en el extremo libre del cual codo puede ser acoplado un tubo flexible de material plástico que conduzca las aguas sucias a un vertedero dispuesto en lugar alejado.

20. Para mejor comprensión del objeto y solamente a título de ejemplo, se adjunta una hoja de planos en la que

30. La figura 1, representa una vista en perspectiva de la parte superior del conjunto en posición de utilización.

La figura 2, representa la sección longitudinal



793316

10.00

por A-A de la figura 1.

La figura 3, representa la sección de la zona del grifo-bomba.

5. Refiriéndonos a las citadas ilustraciones, tenemos que el lavabo según el Modelo presenta en conjunto una forma general paralelepípedica en la que, la base inferior -1- es plana mientras que la base superior -2- está embutida formando una concavidad -3- que presenta internamente varios escalonamientos y paredes ligeramente oblicuos y favorables al desmoldeo. Así, tenemos un amplio escalón a media altura -4- que aumenta de modo apreciable la capacidad del receptáculo -5- que resulta comprendido entre las dos citadas bases y que se destina a almacén de agua limpia.

10. En un nivel más superior y sobre dos esquinas, van realizados dos escalones de menor superficie que se utilizan uno como jabonera -6- y el otro como base de asiento de un grifo-bomba -7- cuya cánula de salida vierte en la concavidad -3-, en el fondo de la cual va realizado un desagadero -8-, que se obtura con un tapón -9- unido mediante una cedenilla a un pivote del borde superior -10-. Dicho desagadero -8- forma exteriormente una boca en la que se acopla ajustado el tramo corto de un codo tubular -11- cuyo tramo largo resulta alojado en un rebajamiento -12- realizado en la base inferior -1-.

15. Sobre uno de los lados mayores, el más inmediato al grifo-bomba -7-, va realizada una zona entrante de trazado trapecial que está cruzada por un puente -13- que hace el oficio de asa para su transporte y, en uno de los extremos del dicho lado mayor, va dispuesta la boca de carga que se cierra herméticamente con un tapón -14- que ros-

30.



993316

ca sobre ella y la pérdida del cual está evitada por una cinta flexible -15- que lo mantiene unido al conjunto.

5. Una vez lleno de agua el receptáculo -5- y convenientemente instalado el lavabo, su utilización es análoga a la de todos los lavabos: una vez colocado el tapón obturador -9-, se acciona con movimientos verticales alternativos el émbolo del grifo-bomba -7- para conseguir trasvasar del receptáculo -5- a la concavidad -3- la cantidad de agua que se desee utilizar.

10. Son varibales las circunstancias de tamaño, forma y material particularmente referidas a cada uno de los elementos que integran el conjunto, en el que podrá ser variado todo aquello que no suponga una alteración de la esencialidad del objeto expuesto en la pasada descripción, la cual deberá ser considerada en su más amplio sentido y no como una limitación de posibilidades de realización.

N O T A

20. 1ª.- Un lavabo portátil, caracterizado por comprender un recipiente de doble pared formando un receptáculo en el que se encierra herméticamente el agua a utilizar, una de las cuales paredes forma una concavidad en la que, potestativamente y por medio de un grifo que comprende una sencilla bomba aspirante-impelente, se vierte el agua de utilización, la cual concavidad está provista también de un desaguadero inferior que se cierra con un tapón de la manera clásica.

25. 2ª.- Un lavabo portátil, según la reivindicación 1ª, caracterizado por el hecho de presentar en conjunto una forma general paralelepípedica en la que la base infe-

10. 111



# 193316

rior es plana mientras que la base superior está embutida para formar una concavidad de fondo plano que presenta interiormente varios escalonamientos y paredes ligeramente oblicuos y favorables al desmoldeo, uno de los cuales es-

- 5. tá a media altura y se destina únicamente a aumentar de forma apreciable la capacidad del receptáculo que resulta comprendido entre las dos citadas bases y que se destina a almacén de agua limpia, mientras que otros dos situados a nivel más superior y sobre dos esquinas adyacentes, determinan unos planos que se utilizan en uno como jabonera y en el otro como base de asiento para el grifo-bomba, cuya cánula vierte en el interior de la concavidad.

- 10.
- 15. 3ª.- Un lavabo portátil, según la reivindicación 1ª, caracterizado porque el desagadero inferior forma exteriormente una boca en la que se acopla ajustado el tramo corto de un codo tubular cuyo tramo largo resulta alojado en un rebajamiento realizado en la base inferior plana.

- 20. 4ª.- Un lavabo portátil, según las reivindicaciones anteriores, caracterizado por el hecho de que, sobre uno de los lados mayores, el más inmediato al grifo-bomba, va realizada una zona entrante de trazado trapecial que está cruzada por un puente que hace el oficio de asa para el transporte, y porque, en uno de los extremos de dicho lado mayor, va dispuesta una boca de carga que se cierra herméticamente con una tapa roscada.

- 25. 5ª.- UN LAVABO PORTÁTIL.

- 30. Según se describe y reivindica en la presente Memoria descriptiva que consta de seis hojas foliadas y escritas por una sola cara y acompañada de una hoja de dibujos.

193316

10. K.



Madrid, a  
tos setenta y tres.

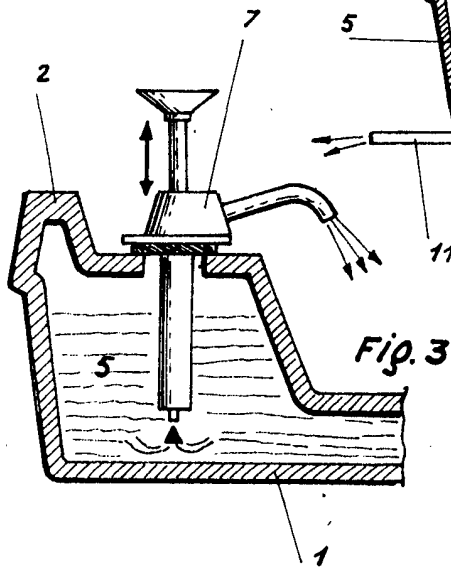
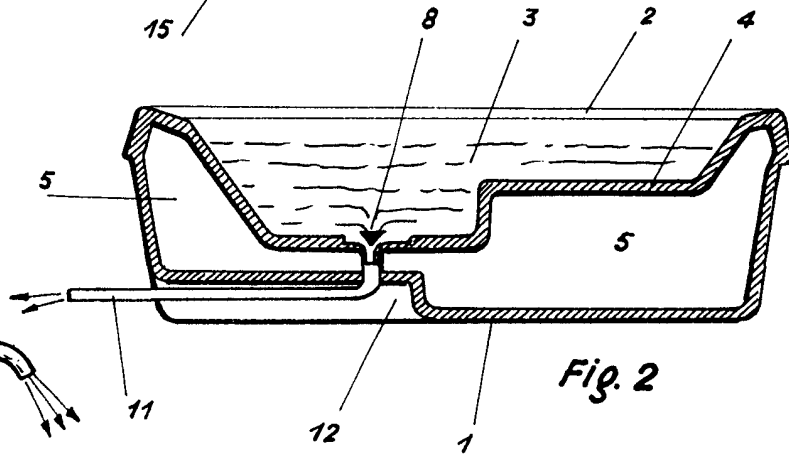
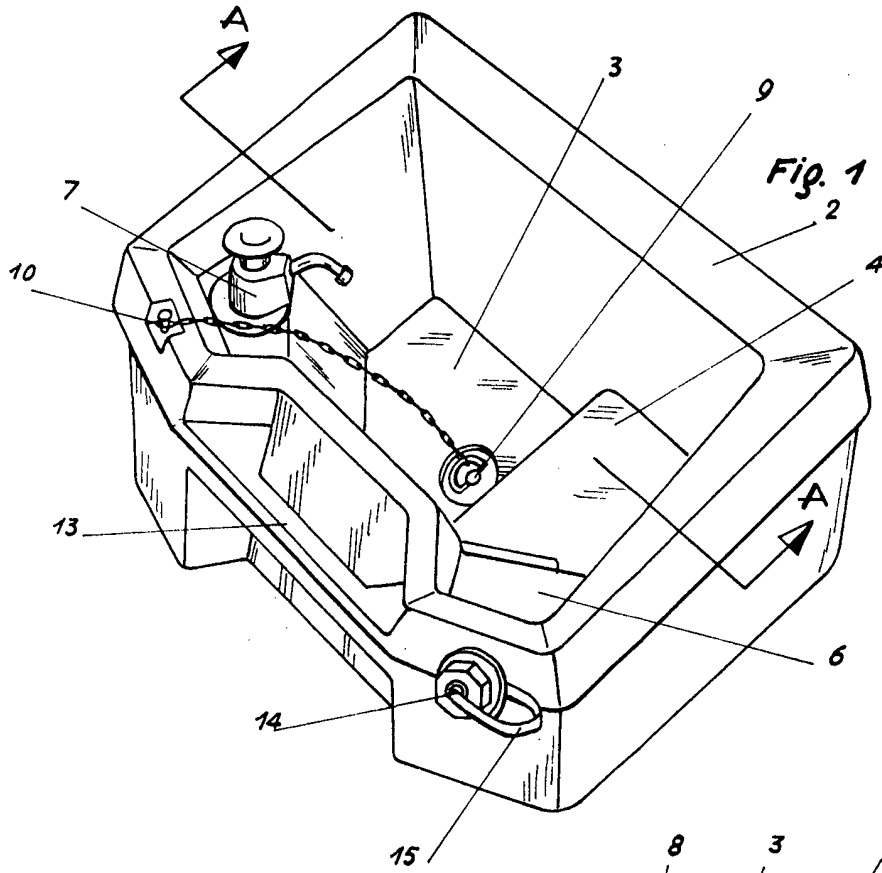
10 de Julio de mil novecien-

P.A.,

A. Aricha

p. p.

A handwritten signature in cursive script, appearing to read "Aricha", written over the typed name and initials.



Madrid, a 9 Julio 1973

P.R.  
A. Aricha  
p. p.  
*[Signature]*

Escala variable