

20-7-78

193309



MODELO DE UTILIDAD

=====

Nº 72.25380

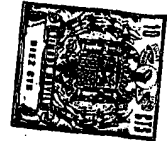
Memoria Descriptiva

sobre:

DISPOSITIVO PARA LA PROYECCION DE INFORMACIONES EN
SUCESION CONTINUA SOBRE UNA PANTALLA.

Solicitante: JOSEPH TANGORRE, de nacionalidad francesa, residente
en 2 Rue Léo Larguier, 30 - MINES, Francia.

El presente Modelo de Utilidad tiene
por objeto un dispositivo que, a partir de una película trans-
parente, permite la redacción de textos de información y la
proyección de dichos textos por una utilización conjunta del
5. dispositivo con una linterna de proyección de un tipo corriente-



mente utilizado para las proyecciones de vistas fijas.

5. La ventaja del dispositivo es realizar una proyección de las informaciones en desfile continuo con la posibilidad en cada instante, ya sea de agregar nuevos textos de información, ya que reemplazar textos anteriormente redactados en la película por nuevos textos susceptibles de ser proyectados, efectuándose estas dos posibilidades mediante una manipulación de una simplicidad extrema.

10. Con respecto a los dispositivos de este género actualmente conocidos, el objeto del presente invento es obtener una proyección móvil, de tipo cinematográfico, de textos de información cuya intercambiabilidad presenta notables características de facilidad y de rapidez.

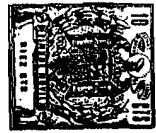
15. El plano anexo ilustra, a título de ejemplo, una forma de realización del dispositivos conforme al presente invento.

20. Dicho dispositivo comprende un bastidor indeformable constituido por dos largueros paralelos 1 y 2, montados de forma rígida por dos bridas de unión 3 y 4 perpendiculares a dichos largueros.

Una placa transparente rectangular 5, de vidrio u otro material, forma cuerpo con el bastidor y, dispuesta entre los largueros 1 y 2, posee medios de fijación sobre las bridas de unión 3 y 4.

25. Dicha placa 5 tienen por función permitir la inscripción de textos en la película 6 por cualesquiera medios de escritura de uso corriente, pudiendo obtenerse fácilmente la borradura de dichos textos por aplicación sobre la película de un disolvente conveniente para las tintas utilizadas, incluidas las tintas de imprenta.

30.



Hacia un extremo del bastidor, la bobina 11 que recibe la película se encuentra dispuesta transversalmente entre los largueros, y dicha bobina presenta medios de retención del extremo de la película, tal como una ranura longitudinal que permita la inserción de dicho extremo por ejemplo:

Una segunda bobina 13, similar a la anterior, se encuentra dispuesta en forma idéntica hacia el otro extremo del bastidor y se asegura el arrollamiento de la película 6 gracias a una manivela que puede reemplazarse ventajosamente por un micromotor eléctrico 14 cuya velocidad de rotación se halla adaptada a la velocidad de lectura de los textos que desfilan por la pantalla de proyección.

Rodillos auxiliares tales como 7, 8, 9 y 10, en rotación libre sobre sus ejes, dispuestos paralelamente respecto a las bobinas 11 y 13 sustentados por los largueros 1 y 2, tienen por objeto guiar y mantener en tensión la película 6 así como evitar su contacto con la placa 5 cuando la película desfila ante ella.

La bobina 11 se halla provista sobre su eje y exteriormente con respecto al larguero de una manivela 12 utilizada para el nuevo enrollado rápido de la película y en otra realización la manivela 12 puede ser reemplazada ventajosamente por un micromotor eléctrico cuyo accionamiento de marcha es servido a la detención del motor 14 y recíprocamente.

Las bobinas 11 y 13 que reciben la película pueden hacerse fácilmente amovibles disponiendo en los extremos de sus ejes una ensartadura de tipo corriente que se adapta sobre las partes de ejes solidarias de los largueros, estando dichas partes de ejes en continuidad con los ejes correspondientes de dichas bobinas.



El dispositivo descrito anteriormente está concebido para ser dispuesto horizontalmente sobre una linterna de proyección de tipo corriente y su forma de utilización es la siguiente:

5. - Estando detenida la película, la redacción o borradura de las informaciones previamente redactadas se realizan muy fácilmente en la parte de película que recubre la placa-soporte 5.

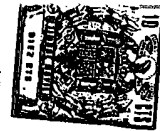
10. - Estando la película en movimiento, el flujo luminoso emitido por la linterna atraviesa la película y tras pasar por un sistema óptico, es recibido sobre la pantalla de fijación.

15. El procedimiento según el invento es aplicable a la proyección, en desfile continuo, de cualquiera informaciones que se relacionan con los campos de la publicidad en todas sus formas, la enseñanza y, más generalmente, de todas las comunicaciones que deban ser llevadas a conocimientos de personas interesadas en las mismas.

20. Debe quedar bien entendido que la forma de realización del presente invento descrita anteriormente, con referencia al plano anexo, se facilita a título indicativo y en modo alguno limitativo, y que pueden aportarse modificaciones sin apartarse por ello del objeto del invento.

NOTA

25. Descrita suficientemente la naturaleza del invento, así como la manera de realizarlo en la práctica, debe hacerse constar que las disposiciones anteriormente indicadas son susceptibles de modificaciones de detalle en cuanto no alteren su principio fundamental. También se hace constar
30. que el invento corresponde a una solicitud de patente presentada



en Francia el 10 de Julio de 1972, con el nº 72.25380, acogién-
dose por lo tanto a los beneficios que conceden los Convenios
Internacionales en vigor, siendo lo que constituye la esencia
del referido invento, y por lo que se solicita un Modelo de
5. Utilidad por 20 años en España, sobre: DISPOSITIVO PARA LA PRO-
YECCION DE INFORMACIONES EN SUCESION CONTINUA SOBRE UNA PANTA-
LLA, caracterizándose por lo siguiente.

1.- Dispositivo para la proyección sobre
una pantalla de informaciones en sucesión continua, caracteri-
10. zado porque comprende un bastidor indeformable constituido por
dos largueros paralelos, montados de forma rígida por dos bri-
das de unión perpendiculares a los largueros; una placa trans-
parente rectangular, que forma cuerpo con el bastidor dispues-
ta entre los largueros, con medios de fijación sobre las bri-
15. das de unión; y una película sobre la que se inscriben los tex-
tos que desfila ante la placa evitando su contacto.

2.- Dispositivo según la reivindicación
2, caracterizado porque la manivela de una de las bobinas pue-
de ser reemplazada por un motor eléctrico a velocidad lenta.

20. 3.- Dispositivo según la reivindicación
2, caracterizado porque la manivela de una de las bobinas puede
reemplazarse por un motor eléctrico de velocidad rápida.

4.- Dispositivo según la reivindicación
2, caracterizado porque entre las dos bobinas se dispone una
25. placa soporte de la película que permite la redacción de tex-
tos sobre la película estando ésta detenida.

5.- Dispositivo según la reivindicación
5, caracterizado porque entre las dos bobinas se dispone una
placa soporte de la película que permite la redacción de textos
30. sobre la película estando ésta detenida.

20-7-73

- 6 -

1930



6.- Dispositivo según la reivindicación 5, caracterizado porque se disponen rodillos entre la placa soporte y las bobinas que sirven de guía y de puesta en tensión de la película.

5.

7.- Dispositivo para la proyección de informaciones en sucesión continua sobre una pantalla, tal y como queda sustancialmente descrito en la presente Memoria.

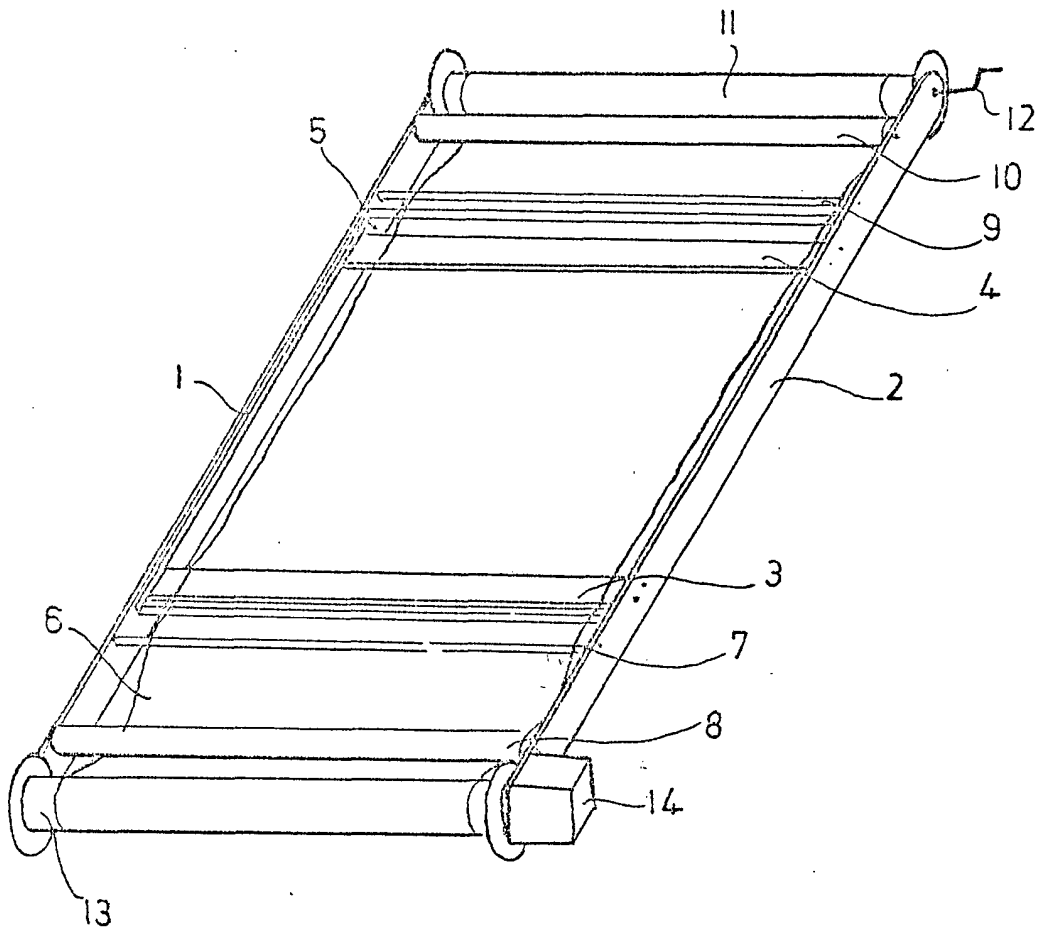
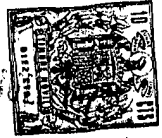
Esta Memoria consta de 6 hojas escritas a máquina por una sola cara.

Madrid, 10 JUL 1973

JOSEPH TANGORRE

L. GOMEZ ACEBO Y MOJER
p. p. Firmados L. Gomez Acebo y Mojer

10 JUL 1973



10 JUL. 1973

Modelo

J. GOMEZ ACEBO Y MODESTO
p. p. Firmador: L. Gola Fernández

ESCALA VARIABLE.