

193308



MODELO DE UTILIDAD

Memoria Descriptiva

sobre:

ARO VOLADOR

=====

Solicitante: ALIMENTOS LIGEROS, S.A., entidad española, residente en:
Avda. de Franco, km. 21,200 -TORREJON DE ARDOZ- (Madrid)

=====

El presente Modelo de Utilidad se refiere a un aro volador que constituye un juguete sumamente atractivo para campo y playa y que es de fácil manejo, permitiendo además la intervención de varios jugadores.

5. El aro de la invención comprende una pared



5. anular inclinada que define un anillo troncocónico invertido de gran ángulo de conicidad, el cual se prolonga por su borde externo en una pequeña porción arqueada hacia atrás, delimitando un ala periférica, presentando el borde libre interno y externo un pequeño reborde por la cara anterior, mientras que exteriormente presenta una serie de nervaduras concéntricas en el arranque de la porción arqueada.

10. La configuración en aro de este juguete permite su fácil asido para lanzarlo con fuerza, consiguiéndose un perfecto vuelo de la misma debido a la porción troncocónica del mismo y a su prolongación arqueada hacia atrás que define un canal anular posterior que retarda la caída del anillo.

Una forma preferida de ejecución se muestra a título de ejemplo no limitativo en los dibujos adjuntos, en los cuales la figura 1 es una vista en planta del anillo.

15. La figura 2 es una sección por la línea II-II de la figura 1.

20. Como puede verse en los dibujos, el aro comprende una porción anular plana 1 inclinada definiendo una superficie troncocónica invertida, la cual se prolonga a partir de su borde libre en una porción arqueada 2 que define un ala periférica. En la zona del arranque de la porción arqueada 2, el aro presenta exteriormente un estriado concéntrico 3. Por la cara interna, los bordes libres interior y exterior aparecen rematados por un reborde 4.

25. Los rebordes 4 dan rigidez al aro y la porción troncocónica 1 y el ala 2 definen un espacio o canal anular que sirve como elemento sustentador durante el vuelo del anillo.

-N O T A-

30. Descrita suficientemente la naturaleza del invento, así como la manera de realizarlo en la práctica, debe hacerse constar que las disposiciones anteriormente indicadas son suscep-

193308

-3-



tibles de modificaciones de detalle en cuanto no alteren su principio fundamental, siendo lo que constituye la esencia del referido invento, y por lo que se solicita Modelo de Utilidad, por 20 años en España, sobre: ARO VOLADRO; caracterizándose por lo siguiente:

5. 1ª.- Aro volador, caracterizado porque comprende una pared anular inclinada que define un anillo troncocónico invertido de gran ángulo de conicidad, que se prolonga por su borde externo en una pequeña porción arqueada hacia atrás, delimitando un ala periférica, presentando en el borde libre interno y externo un pequeño reborde por la cara interior, mientras que exteriormente presenta una serie de nervaduras concéntricas en el arranque de la porción arqueada.
10. 2ª.- Aro volador, tal y como queda sustancialmente descrito en la presente memoria e ilustrado en los dibujos adjuntos.
15. Esta memoria consta de 3 hojas escritas a máquina por una sola cara.

Madrid, 10 JUL 1973

ALIMENTOS LIGEROS, S.A.

J. GOMEZ ACEBO Y MOJER
p. p. Firmado: L. García Fernández

703308



ES
VARIABLE

FIG.1

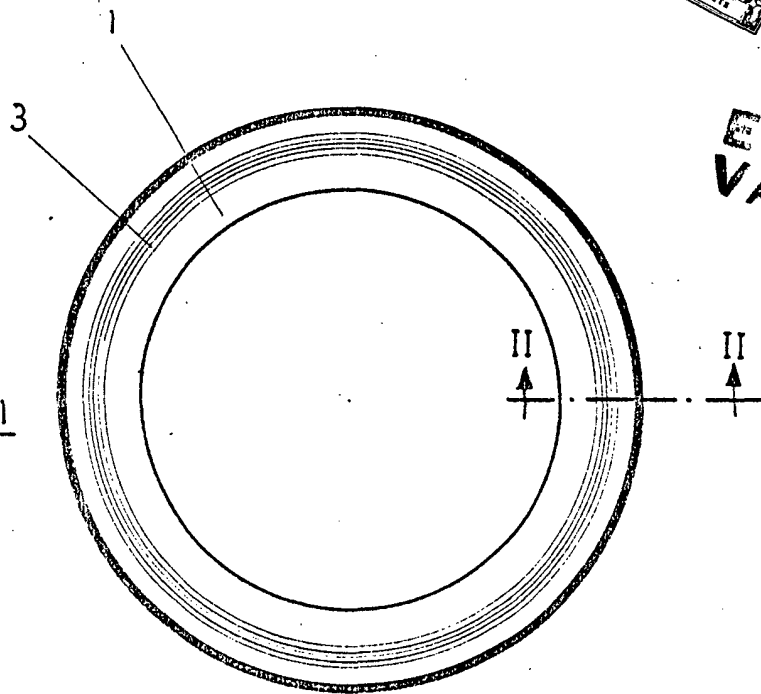
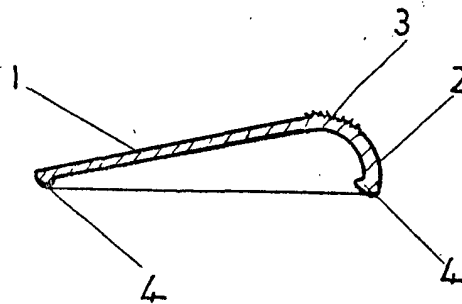


FIG. 2



Madrid 14 SET. 1973

L. JIMÉNEZ AGUDO Y MUÑOZ
p. p. Firmado: L. Guala Fernández

ESCALA VARIABLE.