

10-78

193301



10 JUN

Int. CIA: A 01 B

- MODELO DE UTILIDAD -

que por veinte años para España, se solicita a favor de DON ANTONIO SALVATIERRA DORANTES, de nacionalidad española, residente en LEBRIJA (Sevilla) - c/ Queipo de Llano, 15, por: "DISPOSITIVO DE AJUSTE DE ALINEACION DEL APERO EN EL CULTIVO".

Memoria Descriptiva

El presente registro de modelo de utilidad concierne como su enunciado indica a un dispositivo para desplazar la barra portaperas, corrigiendo y acercando lo máximo posible el apero a la línea de cultivo, de acuerdo con la descripción detallada que del mismo se realiza, debiendo de interpretarse este concepto en su más amplio sentido y nunca en limitativo.

El objeto de éste modelo es conseguir el registro de este dispositivo de propia y nueva invención para desplazar

16+12+78

193301

- 2 -



zar la barra porta-apero, de ligero peso y gran economía de -
construcción.

5 Con su uso se evitan los daños en el cultivo produ-
cidos por el cabeceo del tractor ya que con un ayudante situa-
do en el asiento de que vá provisto, puede corregir por medio
del volante la alinación, antes de tocar el apero al cultivo-
dañándolo, ya que la posición del asiento está situada en un-
lateral para permitir la total visión del terrero.

10 Igualmente con este dispositivo se evita mano de o-
bra de escarda al poder aproximar la reja o disco a la línea-
de siembra.

15 Para la debida comprensión de éte objeto se acompa-
ña a la presente memoria descriptiva una hoja de planos en la
que a título de ejemplo se representan todas y cada una de -
las partes que lo forman y relación que guardan entre sí.

En la citada hoja ded dibujos queda representado:

Figura 1.- Alzado lateral mostrando esquemáticamente
el tractor en el cual vá montado.

Figura 2.- Vista en planta del mismo.

20 Figura 3.- Una perspectiva del sistema en conjunto.

En estas figuras aparecen debidamente referenciadas
las siguientes partes principales:

25 Barra porta-aperos (1) en cuyo centro, hacia la par-
te superior lleva soldado unas piezas (2) debidamente arrios-
tradas para su unión al tractor por medio de un tornillo con-
rosca derecha e izquierda y un manguito de unión (3). Igual -
mente centrado y hacia el frente delantero vá provisto de u-
nas piezas angulares (4) dotadas de taladro en su extremo in-
ferior para la cogida dl tractor, por medio de unas piezas -
30 rectangulares (5). Estas piezas rectángulares (4) van unidas-

16-12-78

193301

- 3 -



110 JU

entre sí por una barra redonda)6) en la cual vá inserto por
unos taladros unas pletinas en forma de "V" (7) que van uni-
das por su otro extremo al tractor, de forma que solo permi-
te movimiento vertical sobre el eje, situado éste eje al mis-
5 mo el cual van unidas las piezas (5) sobre una rótula esféri-
ca que le permite además del movimiento vertical, un movimien-
to horizontal o en cualquier otro sentido, lo que es aprovecha-
do para por medio de unacremallera (8) sinfin o cilindro hi-
dráulico, unido solidamente por su extremo a las pletinas en-
10 "V" y por el centro del eje de volante (9) a las piezas angu-
lares (4), desplazar el conjunto de barra porta-aperero respec-
to al centro o eje del tractor. Para que este giro de volante
pueda ser realizado comodamente se ha dotado a la barra porta-
aperero de una pieza solidaria (10) coincidente con el eje de -
15 volante a menor altura, en cuyo extremo vá fijado un asiento-
(11) y unas piezas reposa-pies (12).

Todo este conjunto montado en la parte trasera del-
tractor puede ser levantado por la articulación del elevador-
hidráulico (13) por medio de una barra (14) fijada en unos ta-
20 ladros de las piezas (5) de sujección inferior.

Descrita suficientemente la naturaleza y alcance -
del modelo, se hace constar expresamente que cualquier modifi-
cación de detalle que se introduzca en el mismo, se considera-
rá incluida dentro de la presente protección, en tanto que no
25 altere o modifique esencialmente su finalidad característica.

NOTA

Por último sed declaran de novedad y utilidad y se so-
licita la propiedad y explotación en exclusiva comprendida en
las siguientes:

30

REIVINDICACIONES

10-12-73

- 4 -

193301

10 JUN 1973



5 1ª.- Dispositivo de ajuste de alineación del apero en el cultivo caracterizado por estar constituido por una barra porta-aperos dotada de una pieza solidaria en la cual van unidos un asiento, un reposapiés y un eje de volante a cuyo extremo vá-
unida una cremallera o sinfín que efectúa el desplazamiento-
del conjunto respecto de un punto fijo.

10 2ª.- Dispositivo de ajuste de alineación del apero en el cultivo, según reivindicación 1ª, caracterizado porque el punto-fijo sobre el que se apoya la cremallera o sinfín para el des-
plazamiento del conjunto está constituido por dos piezas, pre-
ferentemente en forma de "V" cuyo vertice que une las dos, vá
dotado de un eje taladro por el cual se desplaza libremente -
el eje de unión de una pieza puente que a su vez sirve de pun-
to de unión a las barras inferiores de sujeción, las cuales -
15 van unidas por su otro extremo, conjuntamente con las piezas-
en "V" a la parte posterior del tractor.

20 3ª.- Dispositivo de ajuste de alineación del apero en el cultivo, según reivindicaciones anteriores, caracterizado por es-
tar dotado en la parte superior de la barra, de unas pletinas
o tubos que sirven de arriostamiento del conjunto y tercer-
punto de unión al tractor, siendo efectuada esta unión por me-
dio de un manguito con rosca derecha-izquierda, que permite -
regular, perfectamente la altura de la barra porta-apero sin-
utilización del elevador hidráulico, dejando éste elevador só-
25 lo para levantamiento del conjunto, una vez terminada la la-
bor o para caso de giro.

4ª.- "DISPOSITIVO DE AJUSTE DE ALINEACION DE APERO EN EL CUL-
TIVO $\frac{1}{2}$.-"

Consta la presente memoria descriptiva de cuatro ho-
jas numeradas y mecanografiadas por una sola cara a las que -
se le acompañan una de planos para su mejor comprensión.

10 JUN 1973
MADRID RODOLFO DE LA TORRE
P. P.

José Pérez Collado

193301

193301

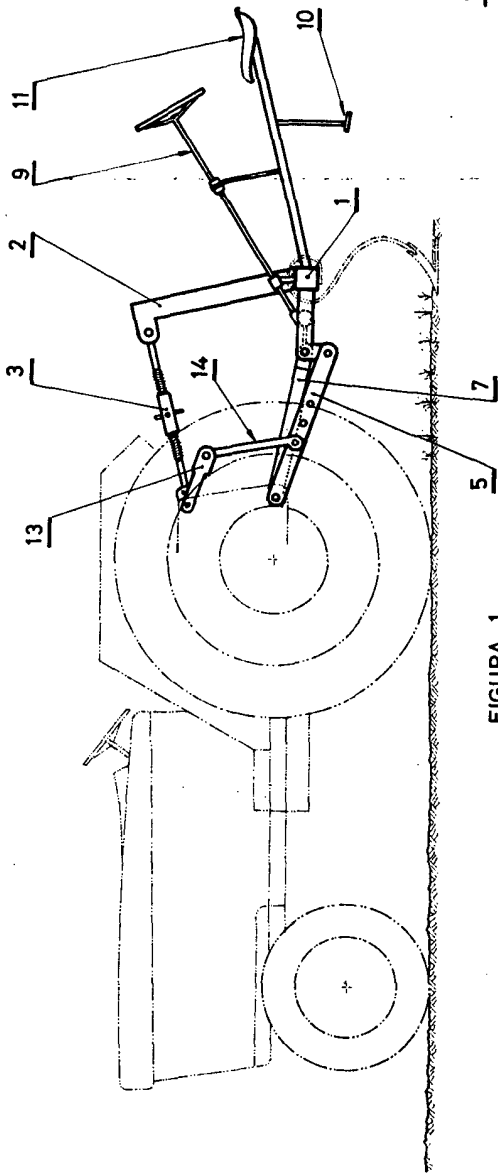


FIGURA 1

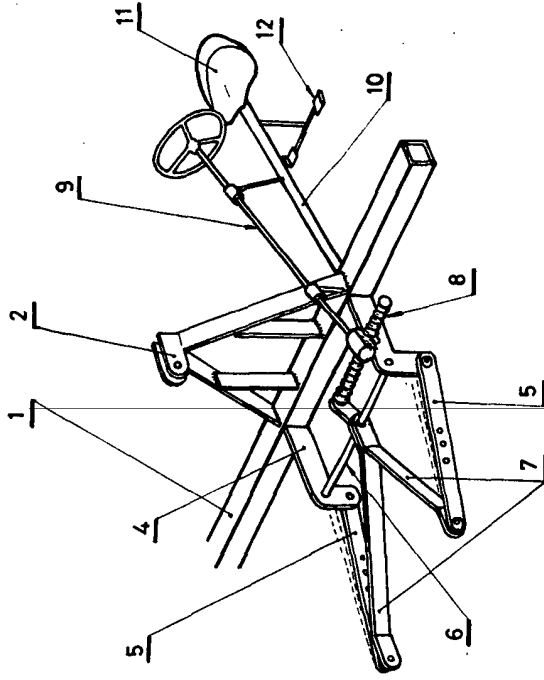


FIGURA 3

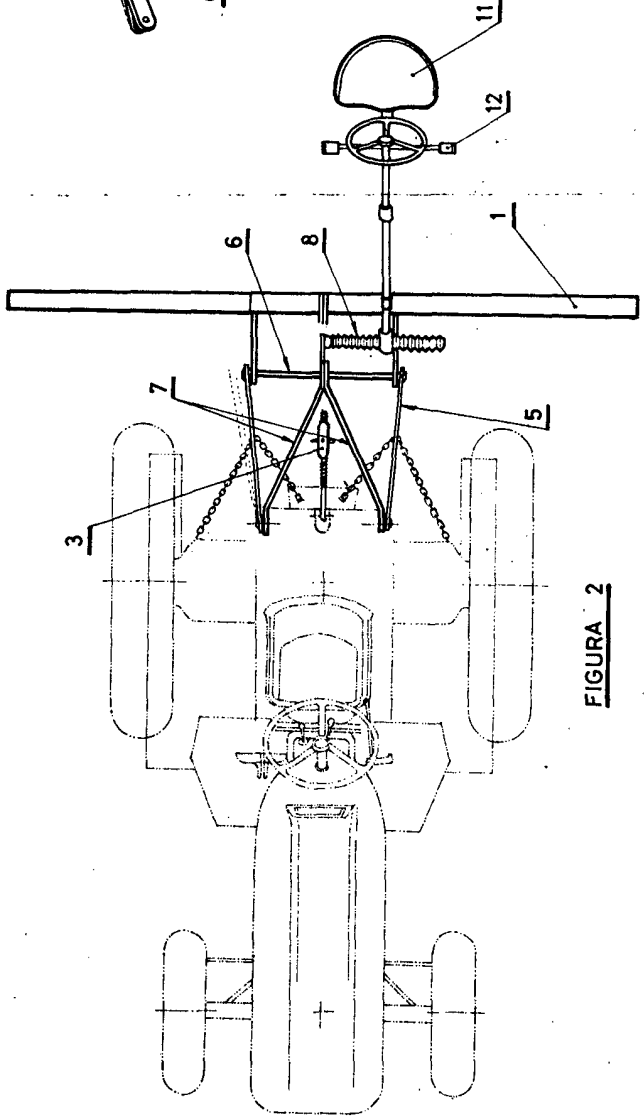


FIGURA 2

190 JUL 1973
RODOLFO DE LA TORRE
P. R.
José Pérez Guillón
José Pérez Guillón