

193287

27



Int. Cl.ª: 247F

Nº 193.287

MEMORIA DESCRIPTIVA

correspondiente a la solicitud de concesión de un

MODELO DE UTILIDAD

SOLICITANTE: DON MIGUEL CASAS PARRA

RESIDENCIA: Prolongación c/ Pepita, nº 5 - 1ª

VALENCIA - 9

ENUNCIADO: ENVASE EXPOSITOR

Prioridad: Patente n.º del

193287



1 El Estatuto vigente sobre Propiedad Industrial, de
26 de Julio de 1929, en su texto refundido publicado el 30
de Abril de 1930, establece los caracteres de patentabili-
5 objeto obtener ventajas sobre lo ya conocido, admitiendo
por consiguiente como patentables, las nuevas máquinas, a-
paratos, instrumentos, procesos de fabricación, etc. La am-
plitud de conceptos previstos como patentables, ha llevado
al legislador a aclarar (Artº. 46) que la enumeración con-
10 tenida en dicho cuerpo legal es puramente enunciativa y no
limitativa, haciéndola extensiva incluso a los descubrimien-
tos de tipo científico (Artº. 47).

15 El Decreto de 26 de Diciembre de 1947, recogiendo
la Orden de 18 de Noviembre de 1935, confirma el criterio
legal de que también serán patentables los instrumentos, ob-
jetos, o partes de los mismos, que aporten a la función a
que son destinados, un beneficio o efecto nuevo, y en defi-
nitiva que constituyan una mejora sustancial sobre lo ante-
riormente conocido.

20 Pues bien, a tenor de lo expuesto, y en base al ar-
ticulado que recoge los conceptos expresados, debe conside-
rarse, que la invención a que se refiere la presente memo-
ria, constituye una novedad industrial, con características
y ventajas que la hacen merecedora del privilegio de explo-
25 tación exclusiva que por ella se solicita, premiando así
los méritos de quien aporta a la industria del país una me-
jora efectiva y precisamente comprendida entre las enuncia-
das por la Ley como patentables. (Arts. 46 y 47 en relación
con el 171, en su nueva redacción afectada por la Orden de
30 18 de Noviembre de 1.935).

193287



1 Pasando a describir el objeto de la invención
por la cual se solicita el presente privilegio de Modelo de
Utilidad, se hace constar que la finalidad de la idea que
vamos a describir es proporcionar al mercado y al público en
5 general un envase expositor.

El envase expositor solicitado es del tipo de
los constituidos por una base circular, sobre la que se
acopla un cuerpo con forma en casquete hueco, estando destina-
da la cavidad existente entre base y casquete a alojar un
10 coche miniatura o similar.

Una de las características de este envase expo-
sitor es la de presentar un regresamiento, de las paredes
transparentes del casquete esférico, por la región polar, con
lo cual se forma una lente plano-convexa. Esta particulari-
15 dad supone una mejor visión de los objetos expuestos.

Entre el casquete esférico y la base o tapa cir-
cular pasa una lamina rectangular, que queda fijada al expo-
sitor y que incorpora impresiones relacionadas con el obje-
to expuesto, presentando dicha lamina rectangular un orifi-
20 cio para ser colgado el conjunto.

Con objeto de aclarar gráficamente la idea que
se describe, se acompaña a esta memoria, como parte inte-
grante de la misma, un juego de dibujos en los que se repre-
senta lo siguiente:

25 La figura 1ª muestra una vista en planta del so-
porte rectangular y la tapa en casquete semiesférico.

La figura 2ª muestra una vista en alzado late-
ral de soporte, cuerpo semiesférico y cuerpo circular.

30 La figura 3ª muestra una vista en planta por la
cara posterior, mostrando el soporte y la tapa circular.

La figura 4ª es un corte por el plano A-B de la



193287

1 figura primera.

La figura 5ª muestra en planta y por la cara interna a la tapa circular.

5 La figura 6ª es un corte de la figura 5ª por el plano C-D.

La figura 7ª es una vista en planta del soporte.

10 En una forma preferente de fabricación el soporte (1) presenta una forma rectangular, con esquinas rematadas y un taladro (2) del que podrá ser colgado; este soporte sera preferentemente de cartón y presentara por su cara anterior impresiones relacionadas con el objeto a exponer, y estará provisto, inferiormente a (2), de troquelados (3) situados internamente a un circulo (4) parcialmente troquelado, y existiendo, asimismo internamente a (4), otros troquelados; uno central (5) con forma circular y cuatro al lado, parcialmente producidos de modo que un lado no esta - cortado, reseñandose estos últimos con (6).

15 Por el troquelado (5) pasara un pivote (7) emergido central y posteriormente a la tapa reseñada con (8), y el pivote radial (9) lo hara por el troquelado (10) del soporte, quedando la tapa con una sola posición en relación con el soporte, mediante estos dos pivotes y sus correspondientes troquelados.

20 La tapa circular presenta una valona periferica (11) por la cara posterior, y una serie de tabiques radiales, cuatro, reseñados con (12) que se encuentran unidos, dos a dos, por unas paredes mas emergidas (13) que termina en unas alas internas (14), y quedando perpendicularmente y por cada uno de los extremos de (13) unos tabiques menos emergidos y reseñados con (15). La cara interna o ba

25

30



1

se de la tapa (8) está provista de tres ventañas (16) con forma de L aproximada.

5

El casquete semiesferico y hueco, reseñado con (17), presenta unas paredes transparentes y por la cara interna un regresamiento (18) situado en la zona polar, que origina una lente plano-convexa, y quedando inferiormente emergidas al borde inferior de (17) unas alas (19) que entrando por (3) y la región mayor de (16), fijaran los tres elementos al girar (17); operación esta que se facilita mediante cuerpos emergidos (20).

10

El objeto expuesto, reseñado con (21) y trazado a puntos, se posiciona mediante los troquelados parciales (6).

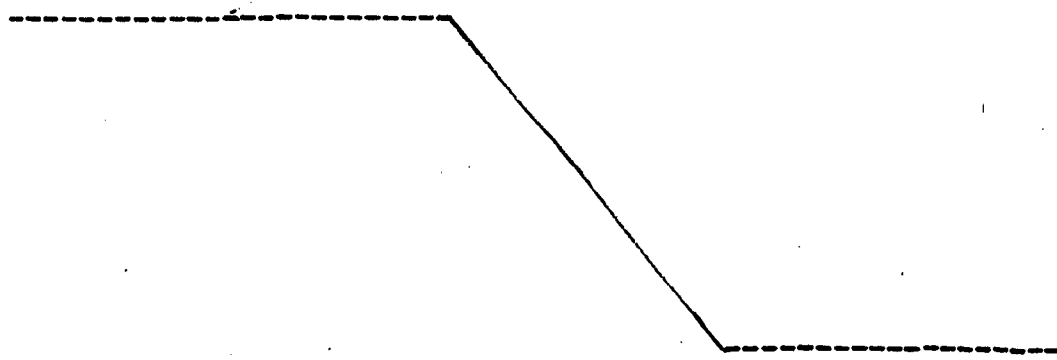
15

No se considera necesario hacer más extensa esta descripción para que cualquier persona perita en la materia comprenda perfectamente la idea que se desea patentar, así como las ventajas que de su realización industrial han de derivarse.

20

Por todo ello, y para evitar posibles imitaciones, se presenta esta solicitud, pidiendo la explotación exclusiva de la idea descrita, de acuerdo con las consideraciones y puntos que se desean reivindicar, que se concretan en las páginas siguientes:

25



30

27 SEP



93297

1

Hecha la descripción a que se refiere la memoria que antecede, es preciso insistir en que los detalles de realización de la idea expuesta, pueden variar, es decir, que pueden sufrir pequeñas alteraciones, basadas siempre

5

en los principios fundamentales de la idea, que son en esencia los que quedan reflejados en los párrafos de la descripción hecha. En efecto, el Artículo 48 del Estatuto vigente sobre Propiedad Industrial, establece como no patentables, en su apartado tercero, "los cambios de forma, dimensiones,

10

proporciones y materias de un objeto ya patentado" fijando así el criterio del legislador en el sentido de que patentada una idea que pueda dar lugar a una realidad práctica e industrializable, nadie podrá apoyarse en ella para, a pretexto de haber introducido ligeras modificaciones, presentarla como nueva y propia.

15

Este principio, en cuanto al alcance de la protección del objeto patentado se refiere, se halla confirmado por numerosas Sentencias del Tribunal Supremo, y entre ellas, como más terminantes, en las de fechas 16 de octubre de 1954, 23 de enero de 1959, 20 de marzo de 1964 y otras.

20

Establecido el concepto expresado, en cuanto a la amplitud que debe darse a la protección solicitada, se redacta a continuación la Nota de Reivindicaciones, de acuerdo con lo que se establece en el último párrafo del apartado tercero del Artículo 100 de la Ley, sintetizando así las novedades que se desean reivindicar:

25

NOTA DE REIVINDICACIONES

En resumen, el privilegio de explotación exclusiva que se solicita, recaerá sobre las reivindicaciones siguientes:

30

193207



1

1ª.- ENVASE EXPOSITOR, que siendo del tipo de los que se constituyen mediante una cubierta semiesférica transparente y una tapa fundamentalmente plana, asociada con la zona abierta de la semiesfera transparente, se caracteriza esencialmente por combinarse con un soporte intermedio, que cuenta con medios para retener el artículo a exponer y que es atravesado por patillas emergentes del borde de la semiesfera, a través de las cuales dicha semiesfera se fija a bayoneta sobre ranuras arqueadas correspondientes de la tapa y porque dicha semiesfera transparente presenta regresado su polo, formando una lente plano-convexa.

5

10

15

2ª.- ENVASE EXPOSITOR, según 1, caracterizado porque los medios de retención para el artículo, previstos en el soporte intermedio, vienen constituidos por porciones troqueladas y plegables de tal soporte.

20

3ª.- ENVASE EXPOSITOR, según 1, caracterizado porque la tapa presenta por su cara interna un pivote central, por el que se guían sus giros de apertura y cierre al introducirse en un orificio del soporte, disponiendo además de proyecciones posteriores que facilitan su asido.

25

4ª.- Se reivindica por último como objeto sobre el que ha de recaer el Modelo de Utilidad que se solicita: ENVASE EXPOSITOR.

30

Todo conforme queda descrito y reivindicado en la presente memoria descriptiva que consta de siete páginas mecanografiadas y dibujos que se acompañan.

Madrid, 9 Julio 1.973
BERNARDO UNGRIA
P.P.

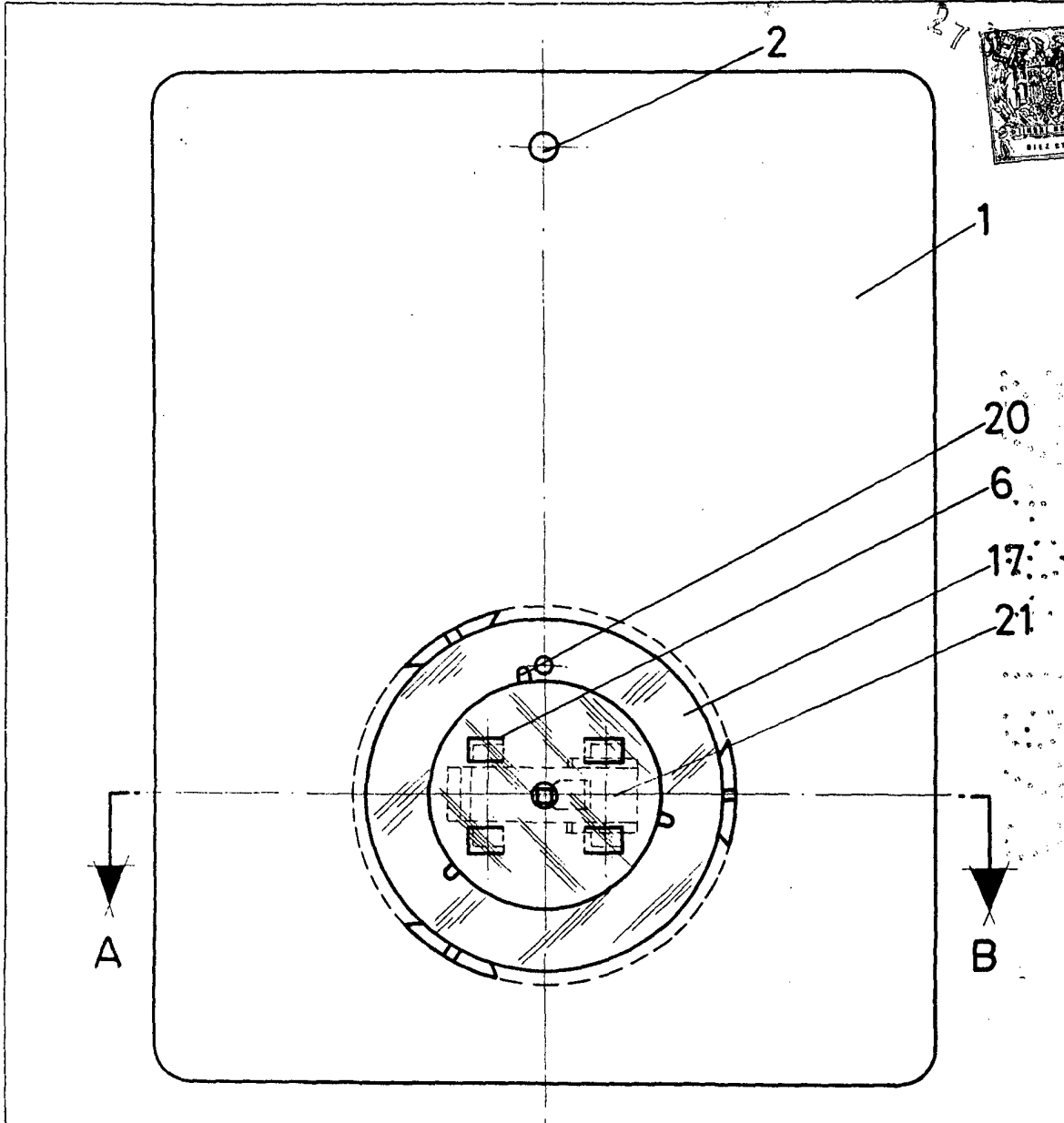


FIG-1

ESCALA VARIABLE

Madrid, 9 de Julio de 1973
BERNARDO UNGRIA
P. P.

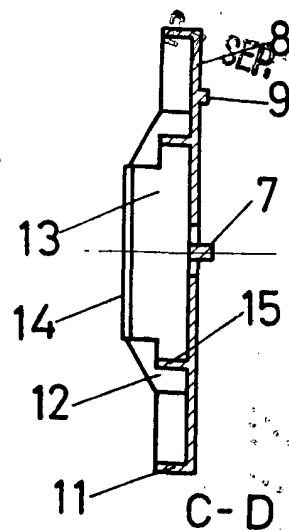
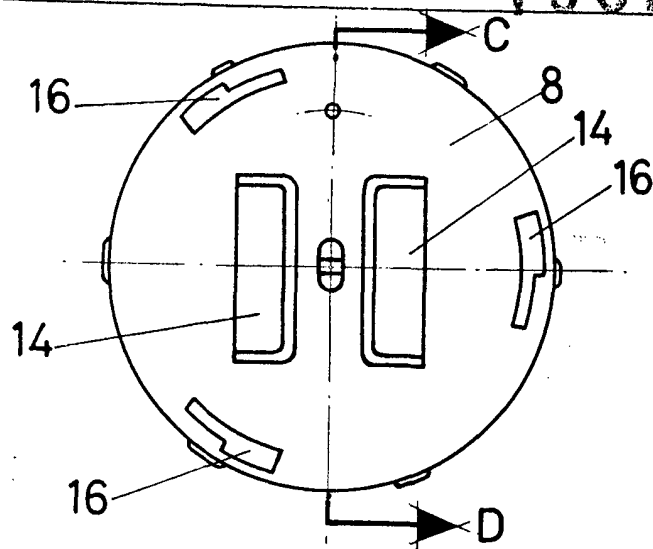


FIG-5

FIG-6

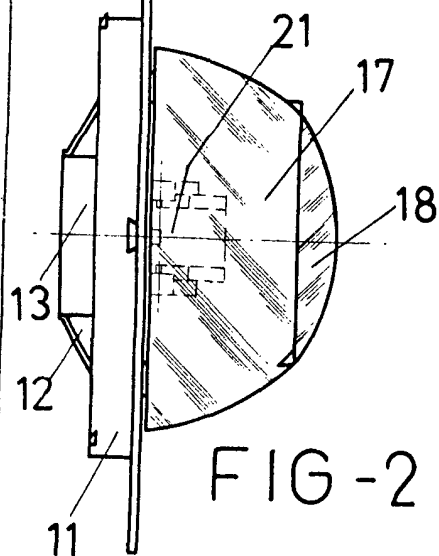


FIG-2

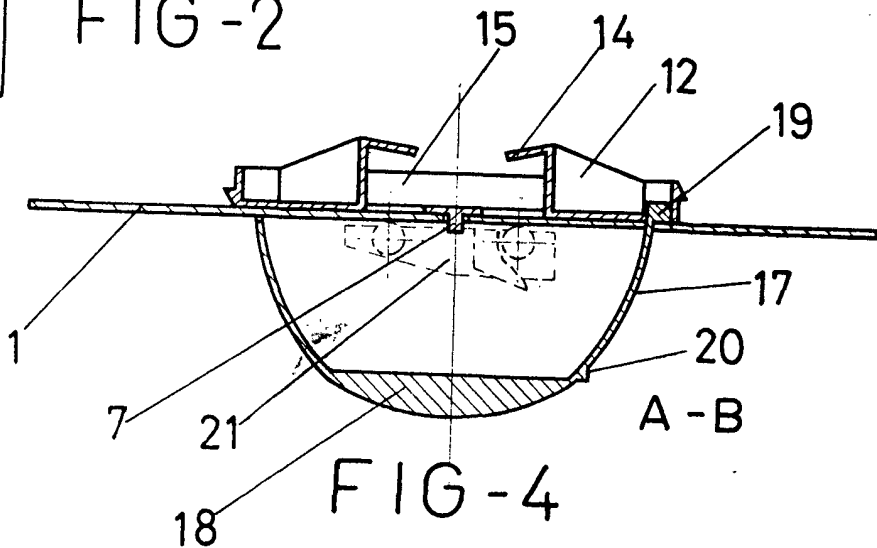


FIG-4

ESCALA VARIABLE

Madrid, 9 de Julio de 1973

BERNARDO UNGRIA

p. p.

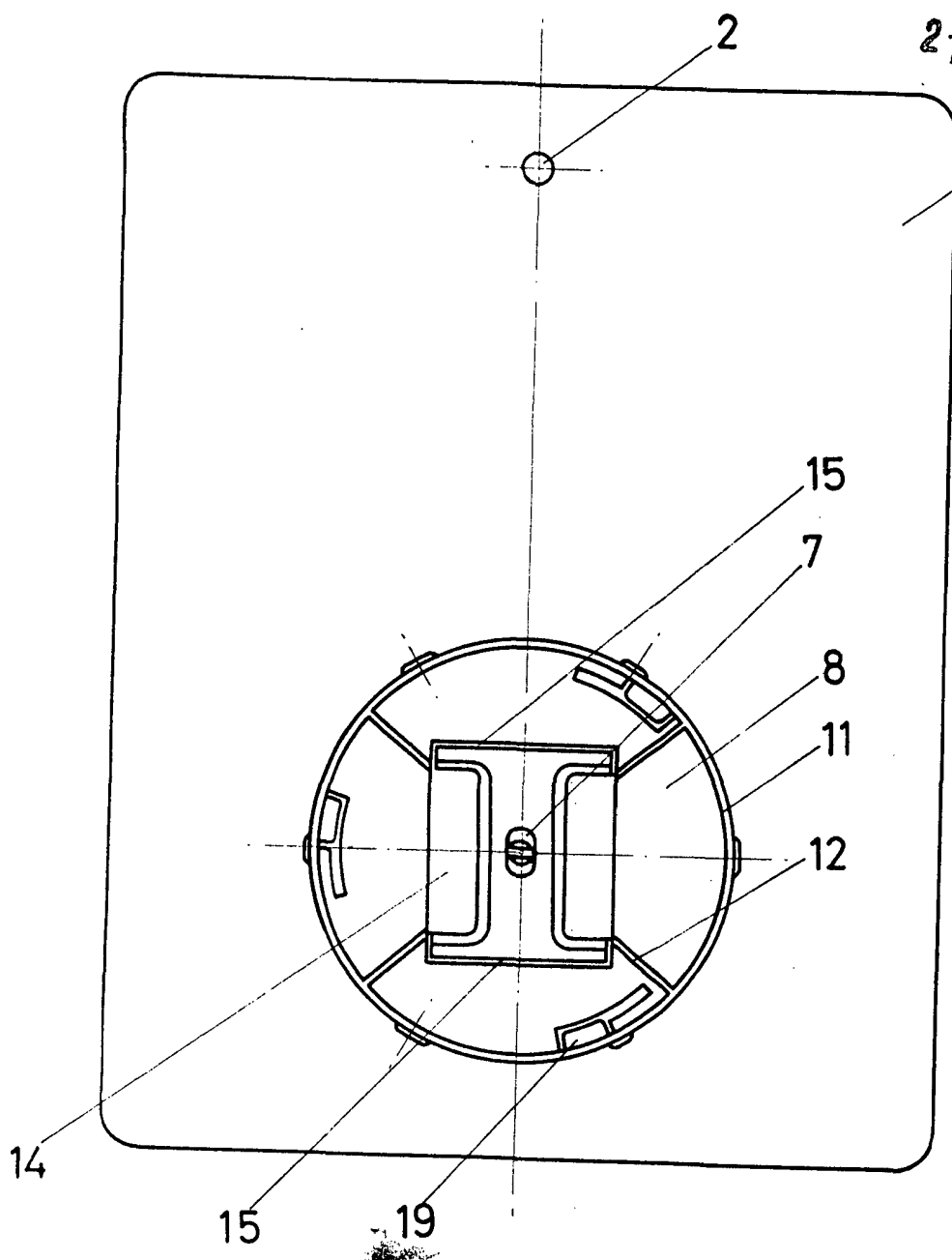


FIG-3

ESCALA VARIABLE
Madrid, 9 de Julio de 1973
BERNARDO UNGRIA
P. P.

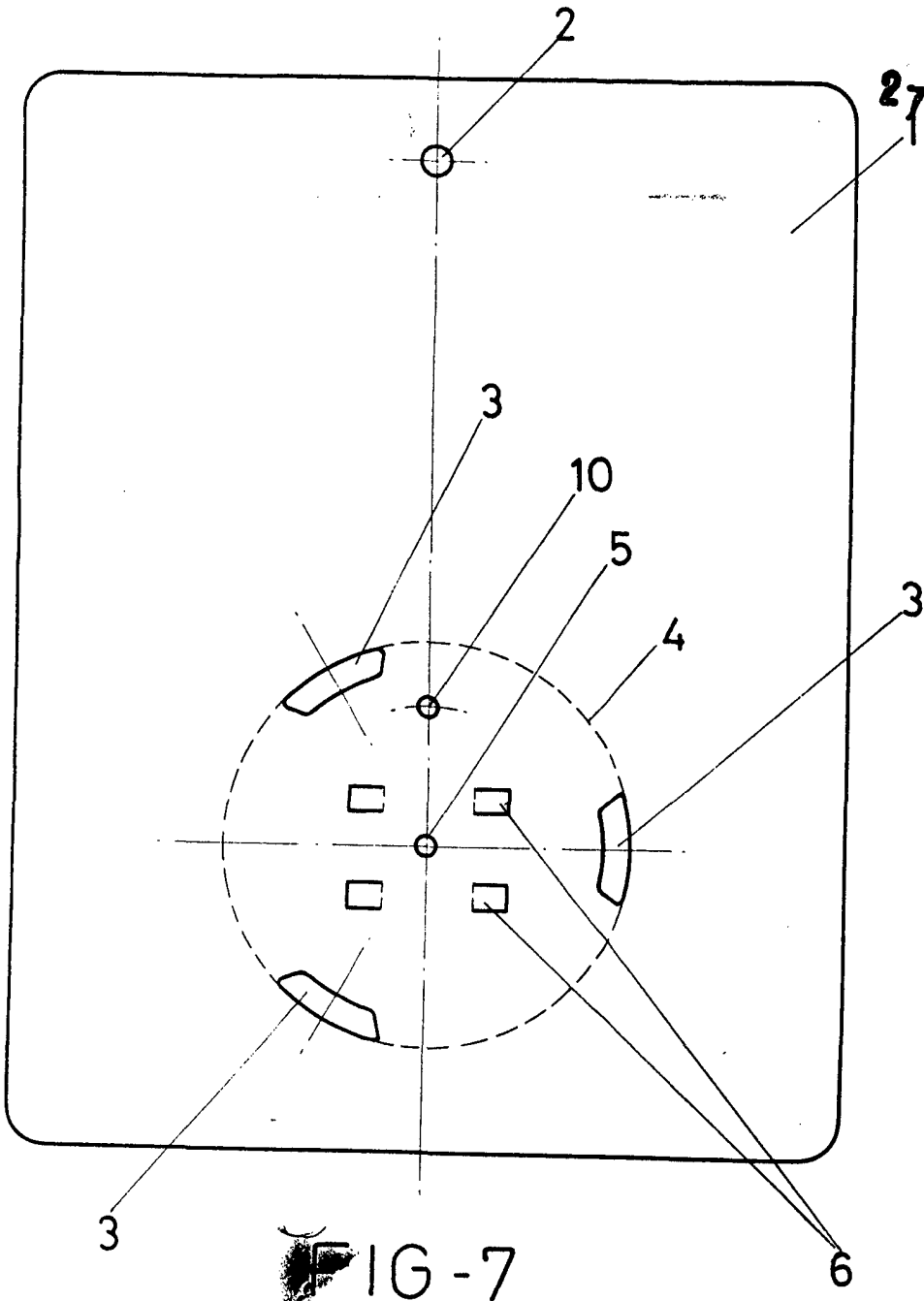


FIG-7

ESCALA VARIABLE

Madrid, 9 de Julio de 1973

BERNARDO UNGRIA

p. p.