

193284



Int. Cl.: H04B

No 193.284

MEMORIA DESCRIPTIVA

correspondiente a la solicitud de concesión de un...

MODELO DE UTILIDAD

SOLICITANTE: D. ANTONIO MASSO REMIRO

RESIDENCIA: Papín, 25 BARCELONA.-

ENUNCIADO: "DISPOSITIVO DE LLAMADA Y/ O MORSE PARA
TRANSMISORES-RECEPTORES PORTATILES".-

Prioridad: Patente n.º del

PT/jv.

193284



1 El Estatuto vigente sobre Propiedad Industrial, de
26 de Julio de 1929, en su texto refundido publicado el 30
de Abril de 1930, establece los caracteres de patentabili-
5 objeto obtener ventajas sobre lo ya conocido, admitiendo
por consiguiente como patentables, las nuevas máquinas, a-
paratos, instrumentos, procesos de fabricación, etc. La am-
plitud de conceptos previstos como patentables, ha llevado
al legislador a aclarar (Artº. 46) que la enumeración con-
10 tenida en dicho cuerpo legal es puramente enunciativa y no
limitativa, haciéndola extensiva incluso a los descubrimien-
tos de tipo científico (Artº. 47).

El Decreto de 26 de Diciembre de 1947, recogiendo
la Orden de 18 de Noviembre de 1935, confirma el criterio
15 legal de que también serán patentables los instrumentos, ob-
jetos, o partes de los mismos, que aporten a la función a
que son destinados, un beneficio o efecto nuevo, y en defi-
nitiva que constituyan una mejora sustancial sobre lo ante-
riormente conocido.

20 Pues bien, a tenor de lo expuesto, y en base al ar-
ticulado que recoge los conceptos expresados, debe conside-
rarse, que la invención a que se refiere la presente memo-
ria, constituye una novedad industrial, con características
y ventajas que la hacen merecedora del privilegio de explo-
25 tación exclusiva que por ella se solicita, premiando así
los méritos de quien aporta a la industria del país una me-
jora efectiva y precisamente comprendida entre las enuncia-
das por la Ley como patentables. (Arts. 46 y 47 en relación
con el 171, en su nueva redacción afectada por la Orden de
30 18 de Noviembre de 1.935).

193284



1 Pasando a describir el objeto de la invención por
la cual se solicita el presente privilegio de Modelo de -
Utilidad, se hace constar que la finalidad de la idea que
vamos a describir es proporcionar al mercado y al público
5 en general un dispositivo de llamada y/o morse para trans-
misores-receptores portátiles.

Se trata fundamentalmente de incorporar a un trans-
misor-receptor convencional, un circuito que permita des-
10 posibilidades diferentes, según que este se encuentre en -
emisión o recepción. En recepción se pueden escuchar unos
tonos audibles de baja frecuencia, teniendo estos tonos la
duración deseada por el usuario que emite, quedando como -
señales de morse. También puede constituirse como señal de
15 llamada o aviso al otro interlocutor, de que se va a ini-
ciar la transmisión de un mensaje.

Los transmisores-receptores presentan en su genera-
20 lidad un circuito oscilador de alta frecuencia, y un ampli-
ficador de baja frecuencia; estas dos señales se mezclan -
a fin de que la de baja frecuencia module a la de alta. Es-
tas señales, señal de alta frecuencia modulada, se acopla
a la carga de antena y se emite; un receptor normal, sinto-
nizado a esta alta frecuencia, recogerá las señales y tras
pasar por un amplificador llegaran, las de baja frecuencia
al altavoz.

25 Toda esta serie de operaciones y dispositivos se -
dan en el modelo ahora solicitado, pero se caracteriza por
incorporar sobre los amplificadores un circuito de reali-
mentación positiva con condensador, y un interruptor inter-
calado en la rama de realimentación.

30 Con realimentación positiva el amplificador oscila,

4
193284



1 produciéndose una señal que se traduce en el altavoz en una especie de pitido muy característico.

5 Si el transmisor-receptor está en emisión, el acoplamiento o señal de realimentación pasa al altavoz y a la señal emitida. Si el interruptor es un pulsador estos pitidos pueden prolongarse a voluntad y espaciarse a modo de - señales de morse.

10 Con objeto de aclarar gráficamente la idea que se describe, se acompaña a esta memoria, como parte integrante de la misma, un juego de dibujos en los que se representa lo siguiente:

La figura 1ª muestra una vista en perspectiva del - dispositivo con su apariencia externa.

15 La figura 2ª muestra el esquema simplificado de los dispositivos alojados en su interior.

20 Externamente el dispositivo presenta una antena - (1) emergida superiormente a una carcasa (2) sobre la que se han practicado una serie de cortes a fin de conformar - una rejilla (3), que estará enfrentada posteriormente al altavoz.

Por uno de los costados de la carcasa se dispone - un conmutador (4) que efectúa el cambio de escucha a emi- sión, y un interruptor (5) que acciona sobre un potencio- métro que faculta el mayor o menor volumen de trabajo.

25 Todos los elementos anteriores están presentes en los transmisores-receptores normales, pero no ocurre así - con el pulsador de morse (6).

30 En el esquema electrónico de la figura 2ª se ha re- saltado con un trazo grueso lo solicitado como idea inven- tiva, quedando los demás elementos a modo de indicación.

193284



1

5

10

15

20

25

30

Fundamentalmente consiste en acoplar entre la salida del bloque amplificador, punto reseñado con (7), una rama que pasa por un pulsador (8), que en la figura primera se reseñó con (6); en esta rama se intercala en serie un condensador (9) terminando en la entrada del amplificador por el punto reseñado con (10).

Consiste fundamentalmente en introducir a la entrada del amplificador, por el punto (10) parte de su señal de salida, tomada del punto (7); produciéndose el fenómeno conocido con el nombre de realimentación positiva. El circuito de realimentación está dispuesto de modo que ésta se estabiliza por si misma, produciéndose un tono audible de baja frecuencia que en recepción se hace presente en el altavoz, y en emisión modula la onda portadora, señal de alta frecuencia, produciéndose en el aparato del otro interlocutor el tono de llamada o aviso pretendido.

Este dispositivo puede acoplarse a cada par de transmisores-receptores conocidos, y es ideal para la práctica del morse.

No se considera necesario hacer más extensa esta descripción para que cualquier persona experta en la materia comprenda perfectamente cual es la idea que se desea patentar y cuales son las ventajas que de su realización industrial han de derivarse.

Por todo ello y para evitar posibles imitaciones, se presenta esta solicitud pidiendo la explotación en exclusiva de la idea expuesta de acuerdo con las consideraciones y puntos que se desean reivindicar que se concretan en las páginas siguientes:



1 Hecha la descripción a que se refiere la memoria
que antecede, es preciso insistir en que los detalles de
realización de la idea expuesta, pueden variar, es decir,
que pueden sufrir pequeñas alteraciones, basadas siempre
5 en los principios fundamentales de la idea, que son en esen-
cia los que quedan reflejados en los párrafos de la descrip-
ción hecha. En efecto, el Artículo 48 del Estatuto vigente
sobre Propiedad Industrial, establece como no patentables,
en su apartado tercero, "los cambios de forma, dimensiones,
10 proporciones y materias de un objeto ya patentado" fijando
así el criterio del legislador en el sentido de que paten-
tada una idea que pueda dar lugar a una realidad práctica
e industrializable, nadie podrá apoyarse en ella para, a
pretexto de haber introducido ligeras modificaciones, pre-
15 sentarla como nueva y propia.

Este principio, en cuanto al alcance de la protec-
ción del objeto patentado se refiere, se halla confirmado
por numerosas Sentencias del Tribunal Supremo, y entre -
ellas, como más terminantes, en las de fechas 16 de octubre
20 de 1954, 23 de enero de 1959, 20 de marzo de 1964 y otras.

Establecido el concepto expresado, en cuanto a la
amplitud que debe darse a la protección solicitada, se re-
dacta a continuación la Nota de Reivindicaciones, de acuer-
do con lo que se establece en el último párrafo del apar-
25 tado tercero del Artículo 100 de la Ley, sintetizando así
las novedades que se desean reivindicar:

NOTA DE REIVINDICACIONES

En resúmen, el privilegio de explotación exclusi-
va que se solicita, recaerá sobre las reivindicaciones si-
30 guientes:

193284

2ª SER.



1

1ª.-"DISPOSITIVO DE LLAMADA Y/ O MORSE PARA TRANSMISORES-RECEPTORES PORTATILES", caracterizado esencialmente porque está constituido por un condensador y un pulsador, dispuestos de modo que el condensador conecta con la entrada del amplificador de un transistor-receptor convencional, mientras que el pulsador, conectado por un lado al condensador, por el otro está conectado a la salida del transistor que conecta a su vez con el transformador de alta a baja frecuencia, de modo que se produce una realimentación positiva que, estabilizándose por sí misma, es capaz de emitir un tono audible de baja frecuencia, presente en el altavoz en recepción, y presente en la onda portadora de emisión:

5

10

15

2ª.-Se reivindica por último como objeto sobre el que ha de recaer el Modelo de Utilidad que se solicita: "DISPOSITIVO DE LLAMADA Y/O MORSE PARA TRANSISTORES-RECEPTORES PORTATILES".

Todo tal y como queda reivindicado en la presente memoria descriptiva que consta de siete páginas mecanografiadas y dibujos que se acompañan.

20

Madrid, 9 de Julio de 1.973

BERNARDO UNGRIA
P.P.

25

30

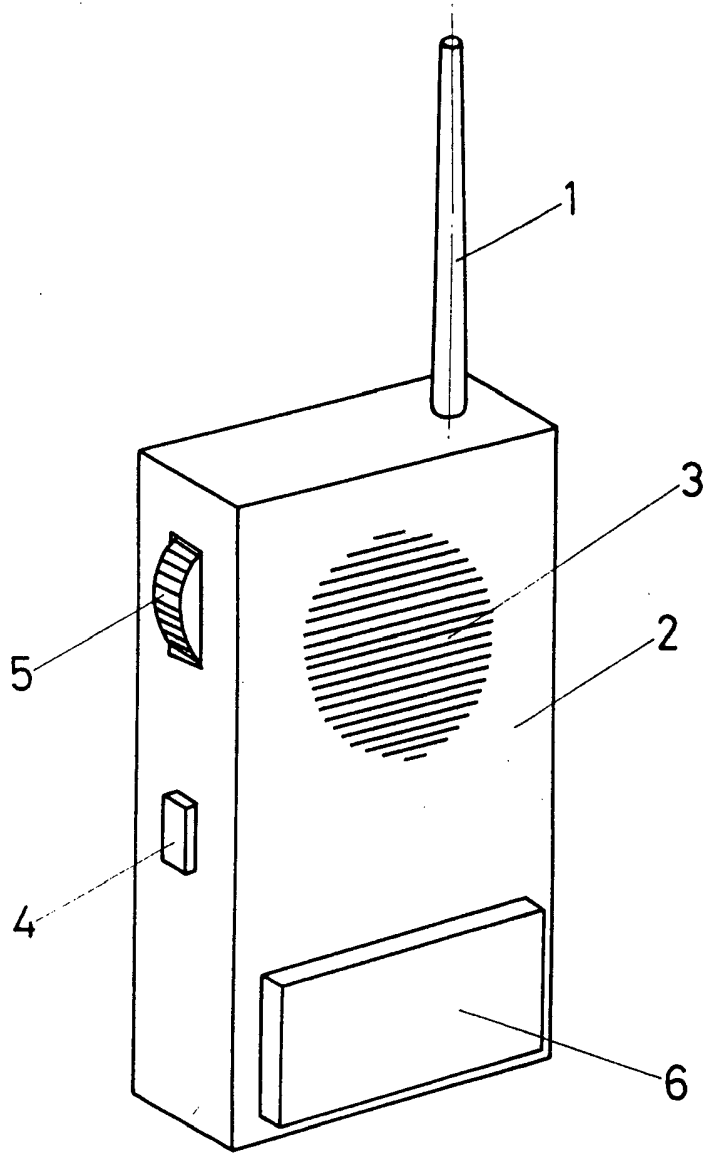


FIG-1

ESCALA VARIABLE

Madrid, 9 de Julio de 1973

BERNARDO UNGRIA

P. P.

