

793279



Incl. Cl. F16M

No 193.279

MEMORIA DESCRIPTIVA

correspondiente a la solicitud de concesión de un...

MODELO DE UTILIDAD

SOLICITANTE: D. ANTONIO JUAN JUAN

RESIDENCIA: Travesía de Cervantes s/n.

ONIL (Alicante)

ENUNCIADO: "SOPORTE PARA ANCLAJE DE MUÑECAS"

Prioridad: Patente n.º del

JF/RJ.



193279

1 El Estatuto vigente sobre Propiedad Industrial, de
26 de Julio de 1929, en su texto refundido publicado el 30
de Abril de 1930, establece los caracteres de patentabili-
5 objeto obtener ventajas sobre lo ya conocido, admitiendo
por consiguiente como patentables, las nuevas máquinas, a-
paratos, instrumentos, procesos de fabricación, etc. La am-
plitud de conceptos previstos como patentables, ha llevado
al legislador a aclarar (Artº. 46) que la enumeración con-
10 tenida en dicho cuerpo legal es puramente enunciativa y no
limitativa, haciéndola extensiva incluso a los descubrimien-
tos de tipo científico (Artº. 47).

15 El Decreto de 26 de Diciembre de 1947, recogiendo
la Orden de 18 de Noviembre de 1935, confirma el criterio
legal de que también serán patentables los instrumentos, ob-
jetos, o partes de los mismos, que aporten a la función a
que son destinados, un beneficio o efecto nuevo, y en defi-
nitiva que constituyan una mejora sustancial sobre lo ante-
riormente conocido.

20 Pues bien, a tenor de lo expuesto, y en base al ar-
ticulado que recoge los conceptos expresados, debe conside-
rarse, que la invención a que se refiere la presente memo-
ria, constituye una novedad industrial, con características
y ventajas que la hacen merecedora del privilegio de explo-
25 tación exclusiva que por ella se solicita, premiando así
los méritos de quien aporta a la industria del país una me-
jora efectiva y precisamente comprendida entre las enuncia-
das por la Ley como patentables. (Arts. 46 y 47 en relación
con el 171, en su nueva redacción afectada por la Orden de
30 18 de Noviembre de 1.935).

193279³



1 La presente invención, según se expresa en el enunciado de esta Memoria descriptiva, consiste en un soporte para anclaje de muñecas, y más concretamente a un soporte para el anclaje de las muñecas en el fondo de las cajas -

5 expositoras o de transporte.

En líneas generales, la presente invención consiste en unas mejoras introducidas en los soportes de anclaje - del tipo que presentan un tabique con una escotadura superior y una base de sustentación, así como unos enganches laterales para sujeción de la muñeca mediante un elemento elástico.

10 Aunque la invención se refiere, tal y como se ha expresado solamente a algunas partes del soporte de anclaje, va a explicarse éste desde un punto de vista general, con objeto de que se comprenda mejor como es su forma de trabajo y como queda beneficiado con las modificaciones de que se trata. Esto, no obstante, la novedad recae solamente sobre aquellos puntos que se describen en las reivindicaciones adjuntas.

15

20 Para complementar la descripción que seguidamente se va a realizar y con el fin de ayudar a la mejor comprensión de las características del invento, se acompaña con la presente memoria un juego de dibujos en donde se ha representado una vista en sección del citado soporte para anclaje de muñecas.

25 A tenor de los planos comentados, el soporte para anclaje de muñecas, está constituido por un tabique 1 con una escotadura superior 2 y una base de sustentación 3.

30 El citado tabique 1 presenta unos enganches 4 laterales que sirven para la sujeción de la muñeca mediante un



193279

elemento elástico.

1

La mencionada base 3 está constituida por dos piezas 5 y 6. La pieza 5 es solidaria del tabique 1, mientras que la pieza 6 presenta dos vástagos 7 acabados en punta de lanza cónica.

5

Los citados vástagos 7 se introducen por orificios operativamente practicados en la pieza 5 solidaria del tabique 1, quedando así ambas piezas 5 y 6 firmemente unidas y alojando entre ellas la pared 8 del fondo de la caja.

10

Con este soporte objeto de la invención, se consigue un perfecto anclaje de la muñeca sobre la caja expositora o transportadora.

15

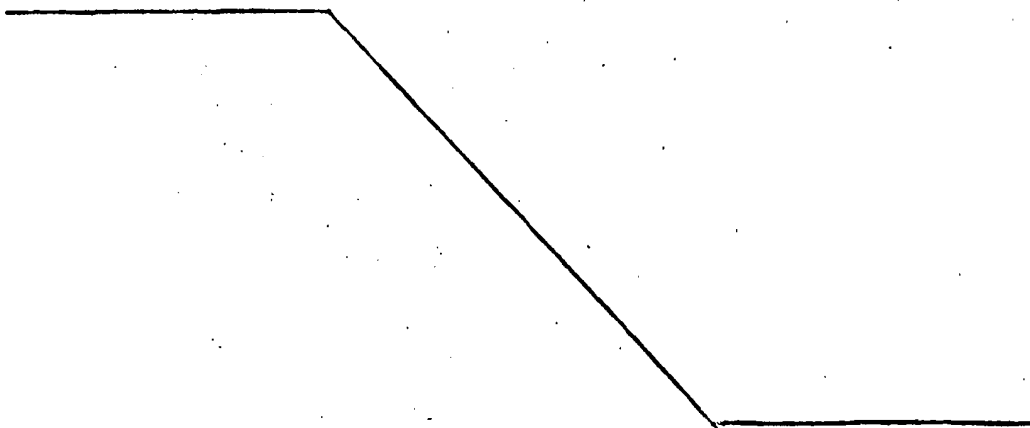
No se considera necesario hacer más extensa esta descripción para que cualquier persona perita en la materia comprenda perfectamente cual es la idea que se desea registrar, así como las ventajas que de su realización industrial han de derivarse.

20

Por todo ello y para evitar posibles imitaciones, se presenta esta solicitud pidiendo la explotación en exclusiva de la idea descrita, de acuerdo con las consideraciones y puntos que se desean reivindicar, que se concretan en las páginas siguiente:

25

30





193279

1
5
10
15
20
25
30

Hecha la descripción a que se refiere la memoria que antecede, es preciso insistir en que los detalles de realización de la idea expuesta, pueden variar, es decir, que pueden sufrir pequeñas alteraciones, basadas siempre en los principios fundamentales de la idea, que son en esencia los que quedan reflejados en los párrafos de la descripción hecha. En efecto, el Artículo 48 del Estatuto vigente sobre Propiedad Industrial, establece como no patentables, en su apartado tercero, "los cambios de forma, dimensiones, proporciones y materias de un objeto ya patentado" fijando así el criterio del legislador en el sentido de que patentada una idea que pueda dar lugar a una realidad práctica e industrializable, nadie podrá apoyarse en ella para, a pretexto de haber introducido ligeras modificaciones, presentarla como nueva y propia.

Este principio, en cuanto al alcance de la protección del objeto patentado se refiere, se halla confirmado por numerosas Sentencias del Tribunal Supremo, y entre ellas, como más terminantes, en las de fechas 16 de octubre de 1954, 23 de enero de 1959, 20 de marzo de 1964 y otras.

Establecido el concepto expresado, en cuanto a la amplitud que debe darse a la protección solicitada, se redacta a continuación la Nota de Reivindicaciones, de acuerdo con lo que se establece en el último párrafo del apartado tercero del Artículo 100 de la Ley, sintetizando así las novedades que se desean reivindicar:

NOTA DE REIVINDICACIONES

En resumen, el privilegio de explotación exclusiva que se solicita, recaerá sobre las reivindicaciones siguientes:



793279

1

1. SOPORTE PARA ANCLAJE DE MUÑECAS, que siendo de los que presentan un tabique con una escotadura superior y una base de sustentación, así como unos enganches laterales para sujeción de la muñeca mediante un elemento elástico, se caracteriza porque la mencionada base está constituida por dos piezas, una de ellas solidaria al tabique, mientras que la otra presenta dos vástagos acabados en punta de lanza, cónica que se introducen por orificios operativamente practicados en la primera, quedando así ambas piezas unidas alojando entre ellas la pared de la caja, con lo que se obtiene un perfecto anclaje del soporte a la mencionada caja.

5

10

2. Se reivindica por último como objeto sobre el que ha de recaer el Modelo de Utilidad que se solicita: SOPORTE PARA ANCLAJE DE MUÑECAS.

15

Todo conforme queda descrito y reivindicado en la presente Memoria descriptiva que consta de seis páginas mecanografiadas y dibujos que se acompañan.

20

Madrid, 9 de julio de 1.973

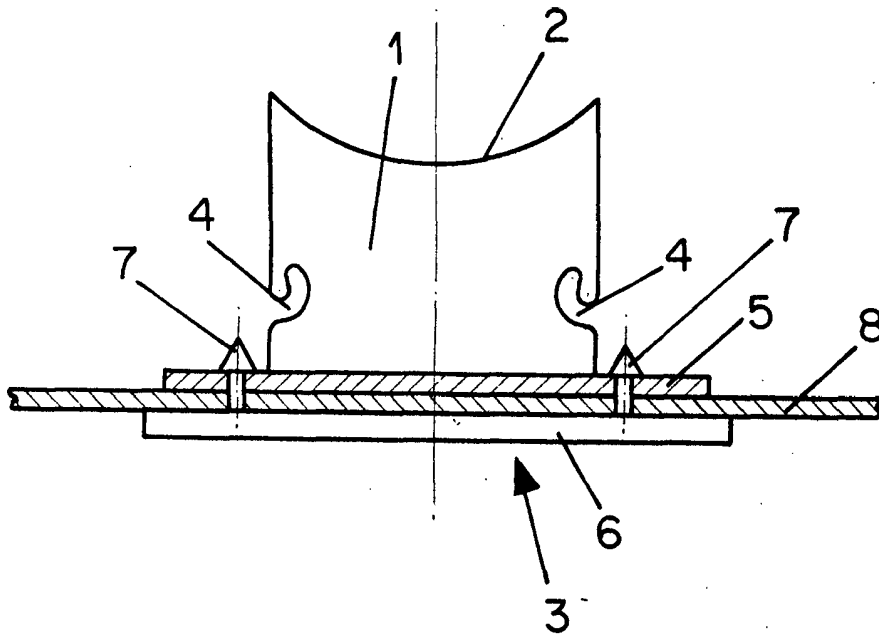
BERNARDO UNGRIA

P.P.

25

30

193279



ESCALA VARIABLE

Madrid, 9 de Julio de 1973

BERNARDO UNGRIA

P. P.