

7775

193275



27 SEP. 1973

Modelo B 419

Nº 193.275

MEMORIA DESCRIPTIVA

correspondiente a la solicitud de concesión de un...

MODELO DE UTILIDAD

SOLICITANTE: D. JOSE VILARDELL FONTARNAU

RESIDENCIA: BARCELONA.- Alcalde de Móstoles nº 42

ENUNCIADO: SOPORTE DE GUIA-PEINES PARA MAQUINA DE PERFORAR PAPEL.

Prioridad: Patente n.º del

193275



1 El Estatuto vigente sobre Propiedad Industrial, de
26 de Julio de 1929, en su texto refundido publicado el 30
de Abril de 1930, establece los caracteres de patentabili-
5 dad de las invenciones de tipo industrial que tienen por
objeto obtener ventajas sobre lo ya conocido, admitiendo
por consiguiente como patentables, las nuevas máquinas, a-
paratos, instrumentos, procesos de fabricación, etc. La am
plitud de conceptos previstos como patentables, ha llevado
al legislador a aclarar (Artº. 46) que la enumeración con-
10 tenida en dicho cuerpo legal es puramente enunciativa y no
limitativa, haciéndola extensiva incluso a los descubrimien-
tos de tipo científico (Artº. 47).

El Decreto de 26 de Diciembre de 1947, recogiendo
la Orden de 18 de Noviembre de 1935, confirma el criterio
15 legal de que también serán patentables los instrumentos, ob-
jetos, o partes de los mismos, que aporten a la función a
que son destinados, un beneficio o efecto nuevo, y en defi-
nitiva que constituyan una mejora sustancial sobre lo ante-
riormente conocido.

20 Pues bien, a tenor de lo expuesto, y en base al ar-
ticulado que recoge los conceptos expresados, debe conside-
rarse, que la invención a que se refiere la presente memo-
ria, constituye una novedad industrial, con características
y ventajas que la hacen merecedora del privilegio de explo-
25 tación exclusiva que por ella se solicita, premiando así
los méritos de quien aporta a la industria del país una me-
jora efectiva y precisamente comprendida entre las enuncia-
das por la Ley como patentables. (Arts. 46 y 47 en relación
con el 171, en su nueva redacción afectada por la Orden de
30 18 de Noviembre de 1.935).



1
5
10
15
20
25
30

La presente invención, según se expresa en el enunciado de esta memoria descriptiva, se refiere a un soporte de guía-peines para máquina de perforar papel que presenta la particularidad de constar de dos placas de sustentación facultadas para poder ser retiradas en el momento que se deseen realizar trabajos especiales, con la misma máquina.

Las perforadoras de papel a que va destinado el soporte que constituye el objeto de la presente invención, corresponden a un modelo capaz de realizar grandes tiradas ininterrumpidas por lo que todos sus elementos, incluido el soporte que nos ocupa, han sido elegidos para poder soportar con seguridad tales esfuerzos.

.....

Básicamente, al margen de las características constructivas y funcionales de una máquina de perforar papel, el soporte de guía-peines en cuestión, se constituye a partir de sendas placas que se disponen adaptadas por las caras exteriores de las guías laterales del puente prensor de la máquina convencional de que se trate.

Estas placas están dotadas de orificios rasgados, convenientemente repartidos por toda su superficie, a través de los cuales juegan elementos de apriete que los mantienen opcionalmente, firmemente vinculados a las mencionadas guías laterales.

Asimismo, tales placas, presentan en sus bordes longitudinales inferiores medios de acoplamiento que se complementan con otros previstos en un guía-peines convencional para que éste quede perfectamente fijado y posicionado entre aquellas.

Para complementar la descripción que seguidamente se va a realizar y con el fin de ayudar a la mejor compren-

193275



1 sión de las características del invento, se acompaña con la
presente memoria una hoja de planos en donde se representa
un modelo preferente de realización, ofrecido a título de
ejemplo y sin carácter limitativo por lo que todas sus va-
5 riantes de detalle, forma, dimensiones, proporciones, ma-
teria, etc. en cuanto no alteren ni modifiquen la esencia
del invento, deben considerarse incluidas dentro del ámbi-
to de protección dimanante del registro ahora solicitado.

10 La única figura representada muestra una sección en
alzado transversal del soporte de guía-peines para máquina
de perforar papel a que se refiere la presente memoria. En
esta ilustración se observa perfectamente la conformación
de las placas constitutivas de tal soporte, así como el res-
to de piezas que dan lugar a la creación del elemento per-
15 forador.

Como puede observarse a tenor del plano comentado,
el soporte que nos ocupa viene esencialmente caracterizado
porque consta de sendas placas 1 y 2, dispuestas o aplica-
das sobre las caras exteriores de las guías laterales que
20 se referencian con 3 y 4. Tales guías, como su nombre indi-
ca, sirven para canalizar los movimientos alternativos del
puente prensor 5 de una máquina convencional de perforar
papel.

25 Inferiormente, el citado puente prensor 5 recibe la
vinculación del peine 11 en el que se encuentran los oportu-
nos punzones 12. Los extremos activos o de corte de estos
últimos se ubican permanentemente en los orificios 13 que
en correspondencia han sido practicados en la pieza 10. Asi
tal pieza recibe el denominativo de guía-peine.

30 Inmediatamente por debajo de esta guía-peine, en la



1

ilustración del plano que se comenta, puede observarse una línea horizontal con la que se ha querido reflejar la horizontalidad de la superficie de la mesa o tablero de corte de una máquina de perforar. De tal línea para abajo, es decir enrasando con la mesa, se aprecia la pieza 15, la cual no es otra cosa que una sufridera en la que se han practicado tantos taladros 14 como punzones 12 y taladros 13 se encuentren en el cuerpo superior.

5

10

Volviendo a las placas 1 y 2 se observa que las mismas presentan sus bordes longitudinales inferiores 8 rebatidos hacia adentro hasta conformar, según la vista delineada un codo a 90°. Esta conformación con el enfrentamiento de ambas placas, da lugar a la creación de unos medios de acoplamiento que se complementan con otros 9 previstos en la ya citada con anterioridad guía-peines 10. De esta manera queda asegurado con total eficacia el posicionamiento correcto de tan importante pieza en el conjunto.

15

20

La altura existente entre el elemento superior o soporte de guía-peines propiamente dicho y la pieza 15 en funciones de sufridera, puede regularse de acuerdo con las necesidades, dado que tal altura determina el grueso del papel a perforar.

25

La aportación de este sencillo y original soporte de la guía-peines en las máquinas de perforar papel, de uso imprescindible en todo taller de manipulación o encuadernaciones, hace que las mismas puedan realizar trabajos especiales en virtud de la posibilidad del rápido y fácil desmontaje que de las mismas se puede realizar.

30

En efecto, si consideramos los nudos de vinculación que las placas 1 y 2 presentan para relacionarse a -

103275



1 las guías laterales 3 y 4, vemos que nos encontramos ante
sencillos espárragos roscados que juegan dentro de los -
oportunos orificios rasgados 6, es decir que mediante la
5 aplicación de una llave, y al margen de todo contacto con
el resto de piezas, es totalmente posible el desprendimien
to de las placas 1 y 2 y consecuentemente el de la pieza
o guía-peine 10 a ellas asociadas.

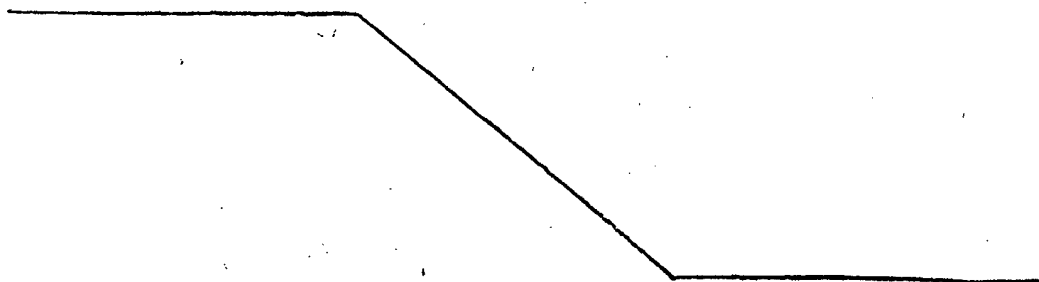
Realizado el trabajo de que se trate, o bien des-
pués de haber efectuado la correspondiente acción de man-
10 tenimiento, recambio, etc. se enfrentan nuevamente los -
orificios rasgados 6 de las placas a los puntos exactos
de las guías laterales 3 y 4 y se vuelven a roscar los -
tornillos 7, mediante los cuales se aseguran de nuevo las
placas 1 y 2 y pieza guía-peine 10, respectivamente.

15 No se considera necesario hacer más extensa esta
descripción para que cualquier persona experta en la mate
ria, comprenda perfectamente cual es la idea que se pre-
tende registrar, y cuales son las ventajas que de su rea-
lización industrial han de derivarse.

20 Por todo ello, y para evitar posibles imitacio-
nes, se presenta esta solicitud pidiendo la explotación
exclusiva de la idea descrita, de acuerdo con las consi-
deraciones y puntos que se desean reivindicar, que se con-
cretan en las páginas siguientes:

25

30



193275



1 Hecha la descripción a que se refiere la memoria
que antecede, es preciso insistir en que los detalles de
realización de la idea expuesta, pueden variar, es decir,
que pueden sufrir pequeñas alteraciones, basadas siempre
5 en los principios fundamentales de la idea, que son en esen-
cia los que quedan reflejados en los párrafos de la descrip-
ción hecha. En efecto, el Artículo 48 del Estatuto vigente
sobre Propiedad Industrial, establece como no patentables,
en su apartado tercero, "los cambios de forma, dimensiones,
10 proporciones y materias de un objeto ya patentado" fijando
así el criterio del legislador en el sentido de que paten-
tada una idea que pueda dar lugar a una realidad práctica
e industrializable, nadie podrá apoyarse en ella para, a
pretexto de haber introducido ligeras modificaciones, pre-
15 sentarla como nueva y propia.

Este principio, en cuanto al alcance de la protec-
ción del objeto patentado se refiere, se halla confirmado
por numerosas Sentencias del Tribunal Supremo, y entre -
ellas, como más terminantes, en las de fechas 16 de octubre
20 de 1954, 23 de enero de 1959, 20 de marzo de 1964 y otras.

Establecido el concepto expresado, en cuanto a la
amplitud que debe darse a la protección solicitada, se re-
dacta a continuación la Nota de Reivindicaciones, de acuer-
do con lo que se establece en el último párrafo del apar-
25 tado tercero del Artículo 100 de la Ley, sintetizando así
las novedades que se desean reivindicar:

NOTA DE REIVINDICACIONES

30 En resumen, el privilegio de explotación exclusi-
va que se solicita, recaerá sobre las reivindicaciones si-
guientes:

193275



1
5
10
15
20
25
30

1a.-"SOPORTE DE GUIA-PEINES PARA MAQUINA DE PERFORAR PAPEL", caracterizado esencialmente porque consta de sendas placas dispuestas por las caras exteriores de las guías laterales del puente prensor de una máquina de perforar papel convencional, cuyas placas están provistas de orificios rasgados, a través de los cuales juegan elementos de apriete, estando dotadas dichas placas en sus bordes longitudinales inferiores, de medios de acoplamiento interrefes que se complementan con otros previstos en un guía-peines convencional de modo que dicho guía-peines queda posicionado y fijado entre las placas.

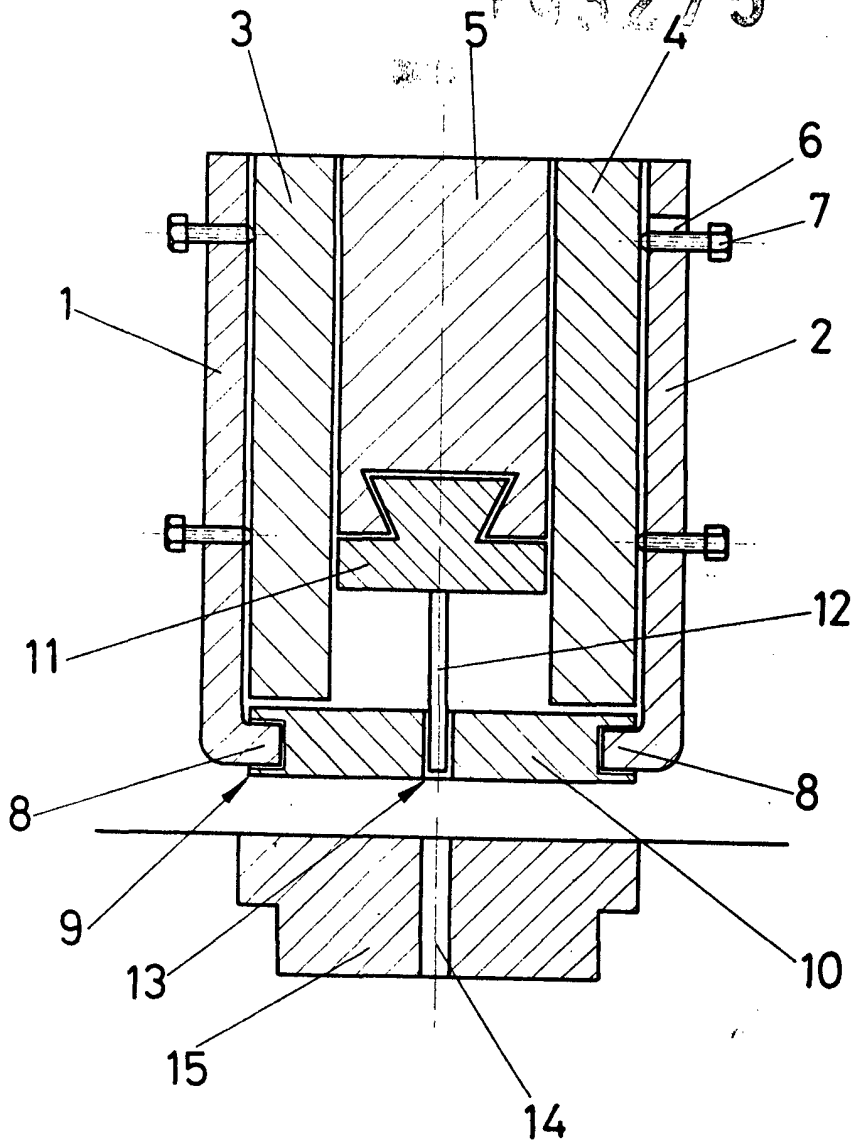
2a.-Se reivindica por último como objeto sobre el que ha de recaer el Modelo de Utilidad que se solicita: "SOPORTE DE GUIA-PEINES PARA MAQUINA DE PERFORAR PAPEL".

Todo tal y como queda reivindicado en la presente Memoria Descriptiva que consta de ocho páginas mecanografiadas y dibujos adjuntos.

Madrid, 9 de Julio de 1.973

BERNARDO UNGRIA
p.p.

103275



ESCALA VARIABLE

Madrid, 9 de Julio de 1973

BERNARDO UNGRIA

P. P.