

193272



Int. Cl.²: AY7L

Nº 193.272

MEMORIA DESCRIPTIVA

correspondiente a la solicitud de concesión de un...

MODELO DE UTILIDAD

SOLICITANTE: MANUFACTURAS ZAYCAS, S.L.

RESIDENCIA: 52 del Plano, s/n. - ALCACER

(VALENCIA).-

ENUNCIADO: ESCURREPLATOS.

Prioridad: Patente n.º del



1 El Estatuto vigente sobre Propiedad Industrial, de
26 de Julio de 1929, en su texto refundido publicado el 30
de Abril de 1930, establece los caracteres de patentabili-
5 dade de las invenciones de tipo industrial que tienen por
objeto obtener ventajas sobre lo ya conocido, admitiendo
por consiguiente como patentables, las nuevas máquinas, a-
paratos, instrumentos, procesos de fabricación, etc. La am-
plitud de conceptos previstos como patentables, ha llevado
al legislador a aclarar (Artº. 46) que la enumeración con-
10 tenida en dicho cuerpo legal es puramente enunciativa y no
limitativa, haciéndola extensiva incluso a los descubrimien-
tos de tipo científico (Artº. 47).

15 El Decreto de 26 de Diciembre de 1947, recogiendo
la Orden de 18 de Noviembre de 1935, confirma el criterio
legal de que también serán patentables los instrumentos, ob-
jetos, o partes de los mismos, que aporten a la función a
que son destinados, un beneficio o efecto nuevo, y en defi-
nitiva que constituyan una mejora sustancial sobre lo ante-
riormente conocido.

20 Pues bien, a tenor de lo expuesto, y en base al ar-
ticulado que recoge los conceptos expresados, debe conside-
rarse, que la invención a que se refiere la presente memo-
ria, constituye una novedad industrial, con características
y ventajas que la hacen merecedora del privilegio de explo-
25 tación exclusiva que por ella se solicita, premiando así
los méritos de quien aporta a la industria del país una me-
jora efectiva y precisamente comprendida entre las enuncia-
das por la Ley como patentables. (Arts. 46 y 47 en relación
con el 171, en su nueva redacción afectada por la Orden de
30 18 de Noviembre de 1.935).



- 2000

1

Pasando a describir el objeto de la invención por la cual se solicita el presente privilegio de Modelo de Utilidad, se hace constar que la finalidad de la idea que vamos a describir es proporcionar al mercado y al público en general un esorreplatos.

5

Con objeto de aclarar gráficamente la idea que se describe, se acompaña a esta Memoria, como parte integrante de la misma, un juego de dibujos en los que se representa lo siguiente:

10

La figura 1ª.- muestra una vista lateral, en la que puede apreciarse el bastidor con forma en U aproximadamente, y entre cuyas ramas libres se extienden unas pletinas provistas de elementos de fijación para las dos bandejas: una con forma en V y otra aplanada.

15

La figura 2ª.- muestra un corte por el plano A-B de la figura primera, permitiendo apreciar esta figura los elementos de fijación de los bastidores, y la sección transversal de la bandeja inferior.

20

La figura 3ª.- muestra una vista en planta superior, con un primer plano de la bandeja en V, y la aplanada mediante un corte parcial en la primera.

25

La Figura 4ª.- es un detalle de como se acpla la bandeja en V, a las pletinas extendidas entre los brazos libres de los bastidores.

30

La figura 5ª.- Es un detalle de como se acpla la bandeja inferior y aplanada, a las pletinas extendidas entre los brazos libres de los bastidores.

El esurreplatos solicitado está constituido por dos bastidores iguales (1), que presentan una forma en U, de brazos libres ligeramente convergentes y provistos por



- 2001

1 sus extremos de dos acodamientos internos (2). Uno de estos brazos es recto (3) y será el enfrentado con la pared a la cual se fija el escurreplatos.

5 Los dos bastidores están obtenidos a partir de una placa que sufre una serie de acodamientos, unos arqueados y otros más rectos; presentando sobre el tramo recto enfrentado a la pared dos ventanas (4), una en cada bastidor por las que pasaran los elementos de fijación a la pared.

10 Entre los brazos libres de los bastidores se extienden dos pletinas, (5) y (6), que se unen solidariamente al bastidor y que presentan un rehundido longitudinal (7), obtenido por troquelado.

15 En las proximidades de los extremos de cada una de las pletinas (5) y (6) existen unos taladros (8), por los que pasaran tornillos y tuercas para fijar las bandejas (9) en V y (10) aplanada.

20 La bandeja (9) presenta una sección en V de dos ramas concavas, y por los extremos de las ramas dos acodamientos (11) que determinan regiones paralelas a las ramas libres del bastidor en U; cada uno de estas acodamientos presenta un borde remetido, y solidarizadamente unido a ellos una pletina acodada (12) que presenta un orificio (13) que en el montaje queda enfrentado al (8) por su cara interna.

25 La bandeja superior en V es un diedro cuyos planos está provistos de unas escotaduras (14), con planta rectangular de lados menores arqueados y bordes (15) ligeramente emergidos inferiormente.

30 La bandeja inferior (10) presenta una forma en sección de U con bordes arrollados en un cuerpo cilíndrico (16), por donde pasa internamente una varilla (17) que pre-



1 senta una longitud mayor que la bandeja, para emerger en
 dos regiones (18) provista de un roscado. Las varillas pa-
 san por los taladros (8) para incorporar unos cuerpos exagona
 les (19) que presentan internamente un taladro roscado,
 5 quedando dicho bastidor fijado mediante estos elementos a la
 pletina (6). La bandeja inferior presenta una pluralidad de
 escotaduras (20) alineadas, y dos rehundidos (21) transver-
 sales a las escotaduras, que emergen por la cara interna de
 la bandeja.

10 La bandeja superior en V se fija a la pletina
 (5) mediante un tornillo (22) que pasa por los taladros
 (13) y (8) para finalmente alojarse en un cuerpo exagonal
 (23) analogo al (19).

15

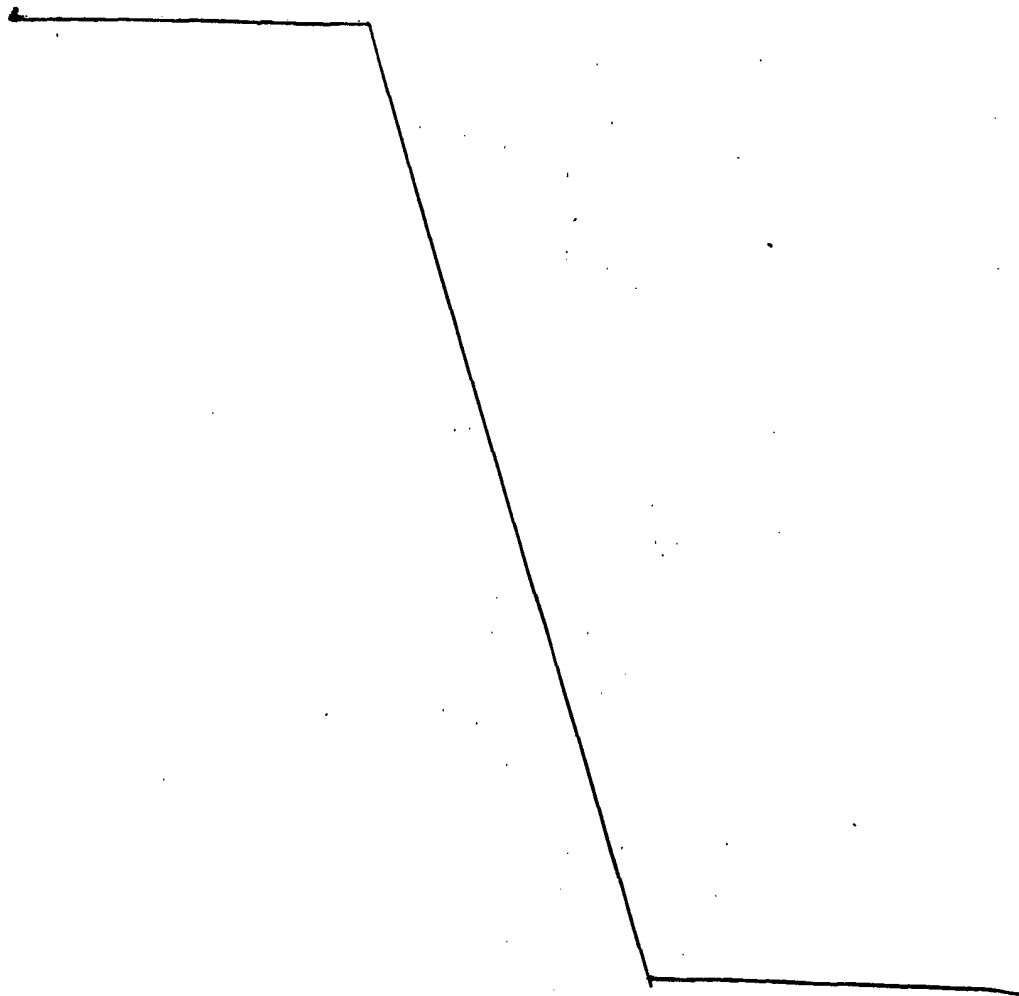


20



25

30



BAD ORIGINAL

6
193272



1 Hecha la descripción a que se refiere la memoria
que antecede, es preciso insistir en que los detalles de
realización de la idea expuesta, pueden variar, es decir,
que pueden sufrir pequeñas alteraciones, basadas siempre
5 en los principios fundamentales de la idea, que son en esen-
cia los que quedan reflejados en los párrafos de la descrip-
ción hecha. En efecto, el Artículo 48 del Estatuto vigente
sobre Propiedad Industrial, establece como no patentables,
en su apartado tercero, "los cambios de forma, dimensiones,
10 proporciones y materias de un objeto ya patentado" fijando
así el criterio del legislador en el sentido de que paten-
tada una idea que pueda dar lugar a una realidad práctica
e industrializable, nadie podrá apoyarse en ella para, a
pretexto de haber introducido ligeras modificaciones, pre-
sentarla como nueva y propia.

15 Este principio, en cuanto al alcance de la protec-
ción del objeto patentado se refiere, se halla confirmado
por numerosas Sentencias del Tribunal Supremo, y entre -
ellas, como más terminantes, en las de fechas 16 de octubre
de 1954, 23 de enero de 1959, 20 de marzo de 1964 y otras.

20 Establecido el concepto expresado, en cuanto a la
amplitud que debe darse a la protección solicitada, se re-
dacta a continuación la Nota de Reivindicaciones, de acuer-
do con lo que se establece en el último párrafo del apar-
tado tercero del Artículo 100 de la Ley, sintetizando así
las novedades que se desean reivindicar:

NOTA DE REIVINDICACIONES

25 En resumen, el privilegio de explotación exclusi-
va que se solicita, recaerá sobre las reivindicaciones si-
guientes:

30

BAD ORIGINAL

193272



1
5
10
15
20
25
30

1ª.- ESCURREPLATOS, caracterizado esencialmente por estar formado por dos bastidores laterales constituidos por sendas pletinas dobladas en forma de U y con sus extremos acodados hacia adentro, siendo sus ramas ligeramente convergentes y estando unidas por otras dos pletinas, cada una de las cuales presenta dos orificios para la fijación de dos bandejas, una superior de sección en V, de ramas cóncavas hacia abajo cuyos bordes longitudinales están acodados paralelamente a las pletinas, del bastidor y presentan en sus extremos unos acodamientos interiores provistos de un taladro para su anclaje, estando su superficie provista de unas escotaduras anteroposteriores que se interrumpen en la zona media, mientras que la bandeja inferior, más estrecha es plana, provista de una pluralidad de escotaduras longitudinales paralelamente dispuestas e interrumpidas a pequeños tramos, cuyos bordes longitudinales están acodados hacia arriba en forma de U, terminando en un arrollamiento cilíndrico que da paso a una varilla roscada de anclaje a las pletinas inferiores del bastidor, pudiendo suspenderse el conjunto de una pared mediante dos orificios que operativamente dispuestos presenta el bastidor.

2ª.- Se reivindica por último como objeto sobre el que ha de recaer el modelo de utilidad que se solicita: ESCURREPLATOS.



BAD ORIGINAL

193272



2 OCT. 1973

1

Todo conforme queda descrito y reivindicado en la presente memoria descriptiva que consta de ocho páginas mecanografiadas y dibujos que se acompañan.

5

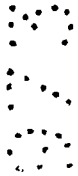
Madrid, 9 Julio 1.973

BERNARDO UNGRIA

P.P.

10

15



20



25

30

93272

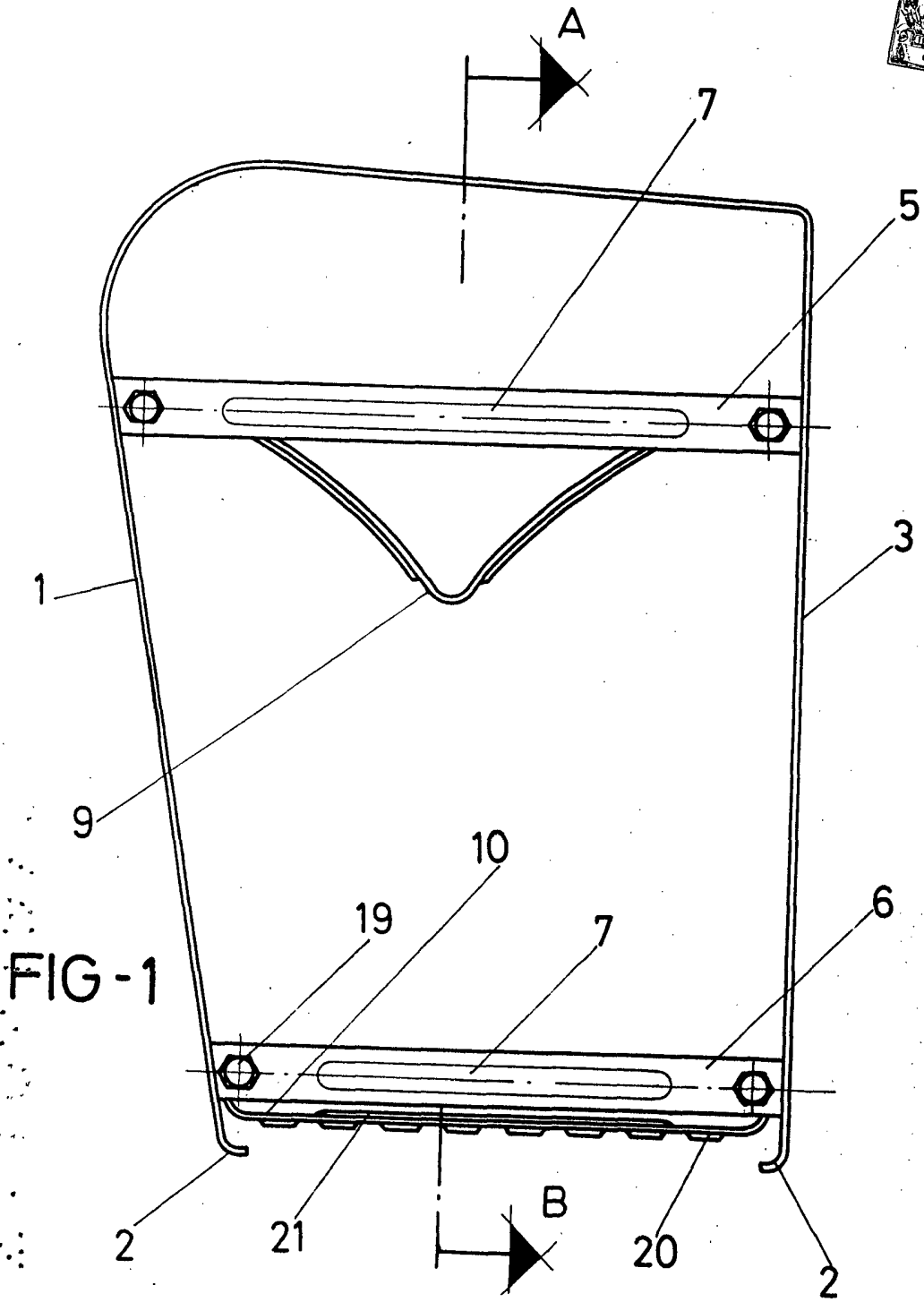


FIG-1

ESCALA VARIABLE

Madrid, 9 de Julio de 1973

BERNARDO UNGRIA

p. p.

193272

1172



A-B

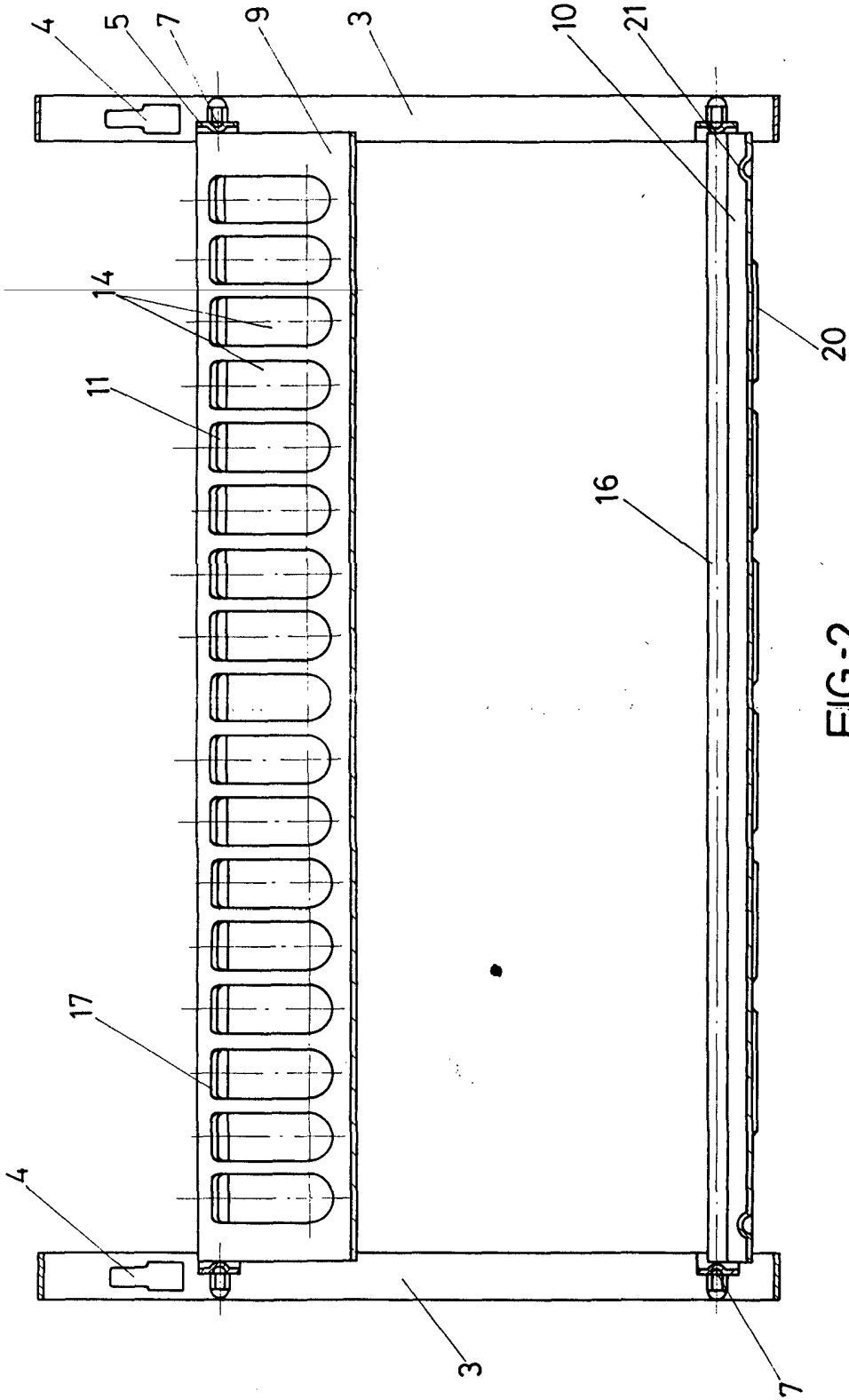


FIG-2

ESCALA VARIABLE
 Madrid, 9 de Julio de 1973
 BERNARDO UNGRIA
 P. P.

INVENTOR: BERNARDO UNGRIA, S.L.

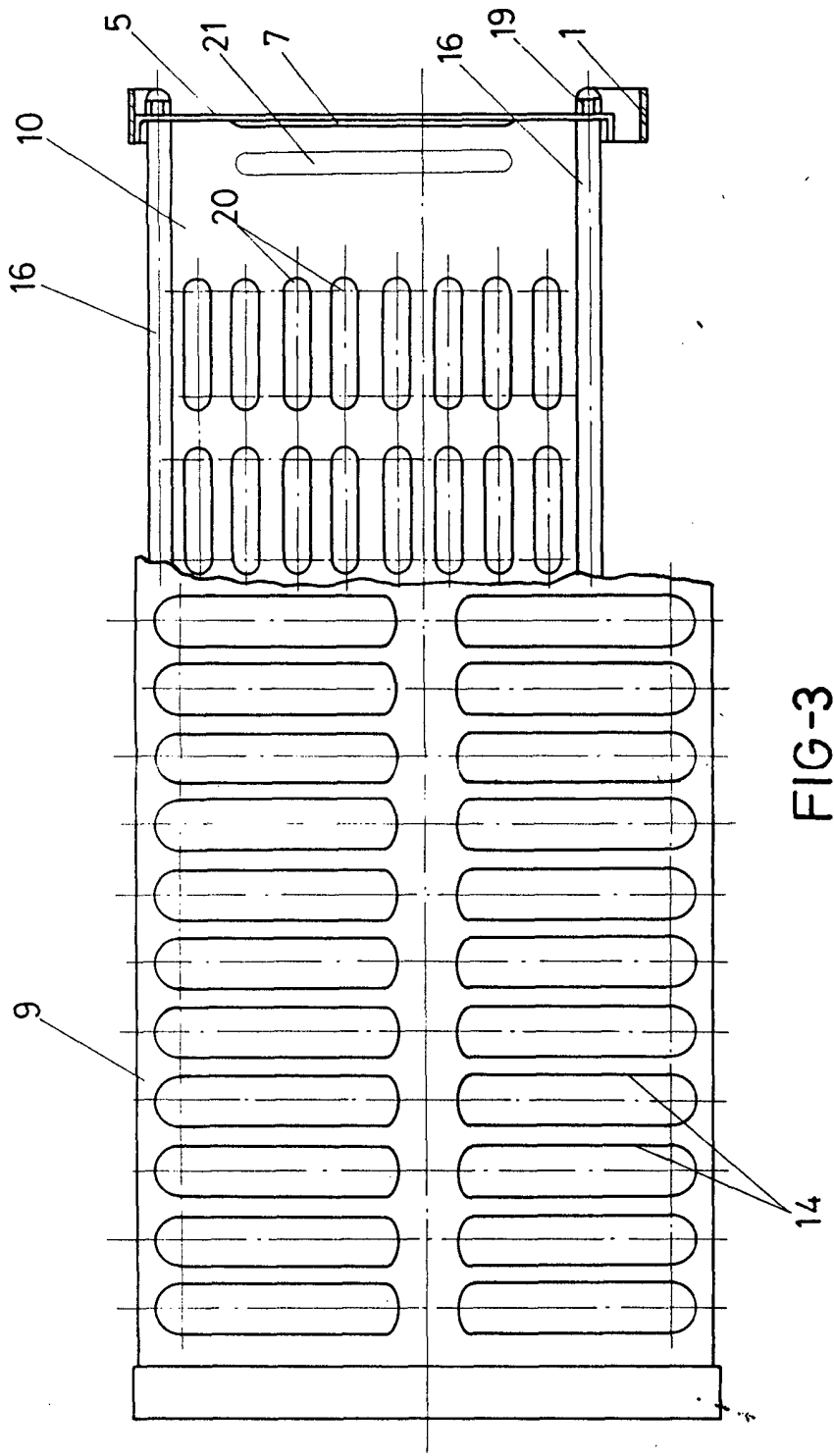
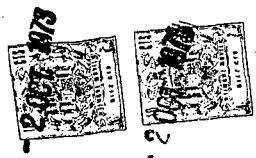


FIG-3

ESCALA VARIABLE
 Madrid, 9 de Julio de 1973
 BERNARDO UNGRIA
 P. D.

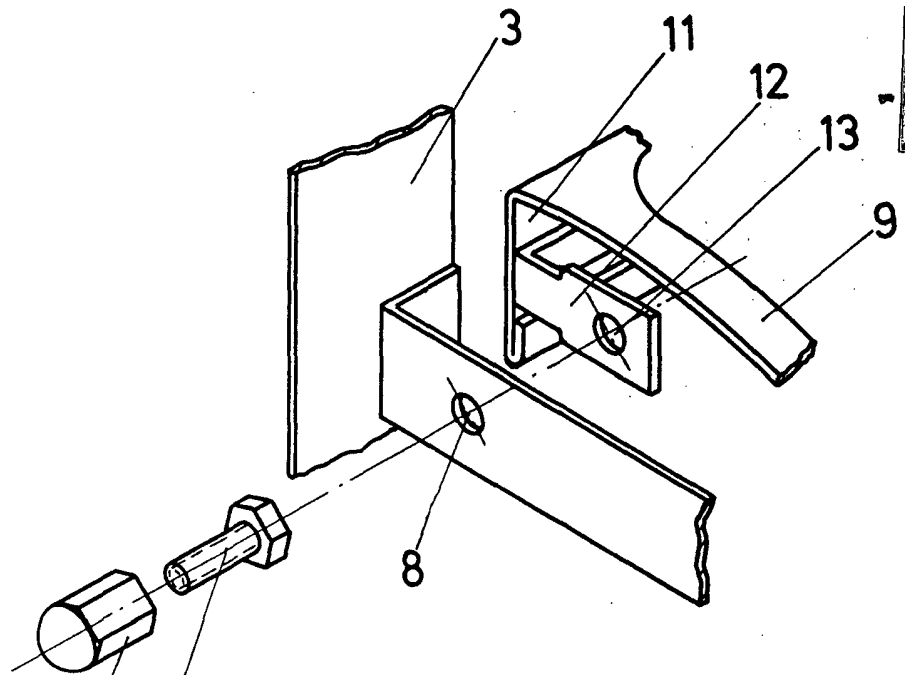


FIG-4

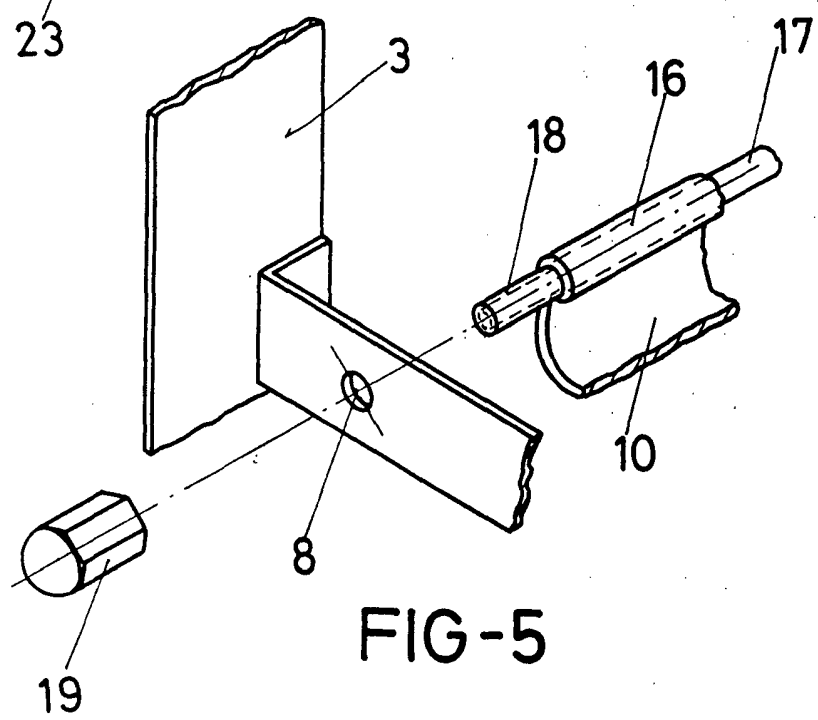


FIG-5

ESCALA VARIABLE
Madrid, 9 de Julio de 1973
BERNARDO UNGRIA
p. p.