

193255



Cl.º: E05B

MEMORIA DESCRIPTIVA

correspondiente a la solicitud de concesión de un...

MODELO DE UTILIDAD

SOLICITANTE: DELIA VALLS ROQUE, de nacionalidad española

RESIDENCIA: Castalla, 41.- IBI (Alicante)

ENUNCIADO: "DISPOSICION PERFÉCCIONADA EN EL ACCIONAMIENT-
TO DE MANETAS"

Prioridad: Patente n.º del



193255

1

La presente memoria descriptiva tiene como fin la declaración del objeto sobre el que ha de recaer el privilegio de explotación industrial y comercial, exclusivo en el territorio nacional, de un Modelo de Utilidad, de acuerdo con la vigente Legislación, que, como el enunciado indica, se trata de "DISPOSICION PERFECCIONADA EN EL ACCIONAMIENTO DE MANETAS".

5

10

La disposición que se preconiza es tal que un mismo conjunto maneta-escudo, o bien pomo-escudo puede emplearse indistintamente en el marco izquierdo o en el derecho de la puerta, es decir, para cualquier posición de la cerradura. Para ello, antes de fijar el escudo a la puerta, se cambia un tope accesible y posicionable que permite invertir el cambio de giro de la maneta.

15

20

25

30

La maneta está vinculada al escudo a través de una arandela que posee un pitón radial susceptible de discorrir por el canal circular conformado entre el propio escudo y una pieza auxiliar y en el cual canal está alojado libremente el resorte helicoidal antagonista del giro de la maneta para accionar la cerradura. Dicho canal posee una zona regresada interiormente en la cual es susceptible de topar cualquiera de los extremos libres del citado resorte. La pieza auxiliar posee dos orificios en posiciones contrapuestas de su canal de modo que, calando en cualquiera de ambos orificios un tope apropiado, se limita el giro de la maneta, a través del pitón de la arandela solidaria con la maneta, entre dicho tope y el resalte del canal entre cuyos dos puntos queda encajado el resorte antagonista que, según la posición del tope, resulta dispuesto contra uno u otro de los extremos del citado resalte pudiendo consecuentemente girar la maneta en uno u otro de los

193255



1

sentidos.

5

Lógicamente cuanto antecede se puede aplicar in-
distintamente a pomos, aunque para concretar se mencione con
preferencia a las manetas, puesto que la esencia del invento
es la disposición de elementos que permiten su giro en ambos
sentidos contrapuestos y su aplicación consiguiente cualquie-
ra que sea la posición de la cerradura, se trate de accionar-
la mediante pomo o mediante maneta.

10

Para comprender mejor la naturaleza del inven-
to, en el plano adjunto hacemos una representación esquemáti-
ca de su utilización, no siendo en absoluto limitativa y sus-
ceptible por ello de las modificaciones accesorias que no al-
teren las características esenciales.

15

La figura 1 es una vista en sección longitudi-
nal del dispositivo preconizado, con la pieza auxiliar confor-
madora del canal circular desprendida.

20

La figura 2 muestra el anclaje de la maneta al
escudo con el accionamiento del pestillo condena.

25

La figura 3 indica una forma adoptada para la
arandela de vinculación a la maneta.

30

La figura 4 representa la pieza auxiliar confor-
madora del canal circular.

La figura 5 muestra esquemáticamente la posibi-
lidad de giro en un sentido mediante el posicionamiento ade-
cuado del tope, mostrando la figura 6 la posibilidad contra-
ria por el cambio del mencionado tope.

Detalles referenciaods:

- 1.- Escudo
- 2.- Fleje elástico



193255

1

3.- Pestillo

4.- Pieza auxiliar

5.- Arandela elástica de fijación

6.- Pitón de anclaje

5

7.- Arandela de accionamiento

8.- Maneta

9.- Mando del pestillo

10.- Pitón de la arandela (7)

11.- Rebajes periféricos de la arandela (7)

10

12.- Paredes del canal (16)

13.- Orificios para el tope (17)

14.- Regruesamientos de las paredes (12)

15.- Paso para el pestillo

16.- Canal circular

15

17.- Tope

18.- Resorte helicoidal toroidal

El eje de la maneta (8) - o pomo - se fija al escudo (1) mediante la arandela (7), vinculada rotacionalmente a dicho eje, y un medio adecuado, como puede ser otra arandela abiseta elástica, (5), según se aprecia en las figs. 1 y 2. De esta forma, la maneta puede girar libremente sin salirse de su cojinete.

20

La arandela (7) -ver fig. 3- dispone de un pitón radial periférico (10) susceptible de desplazarse por el canal circular (16) conformado por las paredes concéntricas (12) -ver fig. 4- de una pieza auxiliar (4) fijada al escudo (1) en los pitones (6) de este, o de otro modo convencional. Dicho canal (16) tiene sus paredes regruesadas en una zona (14) donde podrá topar cualquiera de los extremos libres de un resorte helicoidal (18) alojado en el canal y que, con su distensión, situa

25

30

193255



1 a la maneta (8) en su posición normal de reposo.

La pieza auxiliar (4) posee, en la garganta del canal que conforma, dos orificios (13) diametralmente opuestos siendo susceptibles de encajar en cualquiera de ellos un tope desmontable (17) -ver figs. 5 y 6-. En la fig. 5 y según, la vista representada, el mencionado tope (17) se fija en el orificio de izquierda con lo cual el resorte antagonista (18) queda comprendido entre el resalte (14) del canal y el pitón (10), permitiendo el giro dextrorso del pomo o bien de la maneta (8). El cambio de tal tope (17) a su posición contrapuesta -fig. 6- hace que la maneta (8) pueda girar en sentido contrario siendo únicamente este simple cambio del tope (17) el que facilita que el conjunto pueda acoplarse a la cerradura tanto que se haya dispuesto en el larguero derecho o en el izquierdo de la puerta a la que deba aplicarse.

Con objeto de poder condenar la cerradura a voluntad, vinculado al propio escudo (1) se dispone un pasador o pestillo (3) provisto del correspondiente fleje elástico (2) -ver figs. 1 y 2- y accionable por el mando exterior (9). Tal pestillo (3) es susceptible de deslizar a través del paso (15) -ver fig. 4- que en la pared exterior (14) del canal (16) posee la pieza auxiliar (4), hasta alojarse en uno de los rebajes (11) de la arandela (7) -ver figs. 3, 1 y 2- según la posición de giro adoptada para la maneta -figs. 5 y 6-, con lo cual dicha maneta queda estancada e impedido el accionamiento de la cerradura.

Descrita suficientemente la naturaleza del presente invento, así como su realización industrial, sólo cabe añadir que en su conjunto y partes constitutivas es posible introducir cambios de forma, materia y disposición en cuanto tales alteraciones no supongan variación sustancial del mismo.

193255



1 El solicitante, al amparo de los Convenios Inter-
nacionales sobre Propiedad Industrial, se reserva el derecho
de extender esta demanda a los países extranjeros, si fuera
5 posible, reivindicando la misma prioridad de la presente soli-
citud.

N O T A

El Modelo de Utilidad que se solicita como nuevo
en España, por veinte años, de acuerdo con la vigente Legisla-
ción sobre Propiedad Industrial, deberá recaer sobre "DISPOSI-
10 CION PERFECCIONADA EN EL ACCIONAMIENTO DE MANETAS", en todo
de acuerdo con las siguientes:

R E I V I N D I C A C I O N E S

15 1ª.- Disposición perfeccionada en el accionamiento
de manetas, caracterizada porque, en el canal circular que con-
forman entre el escudo y una pieza auxiliar, se aloja libre-
mente el resorte helicoidal antagonista del movimiento de la
maneta para accionar la cerradura, de modo que cualquiera de
los extremos de dicho resorte puede hacer tope en una zona del
canal en la cual sus paredes están regruesadas; el extremo in-
20 terior del eje de la maneta está vinculado a una pieza o aran-
dela que impide su desplazamiento axial pero no rotacional, dis-
poniendo dicha arandela de un pitón radial periférico que po-
drá comprimir al resorte por uno cualquiera de sus extremos,
según el giro de la maneta, contra el tope que realiza el ex-
25 tremo opuesto en el mencionado resalte del canal; la pieza
auxiliar, conformadora del canal circular, posee dos orificios
diametralmente opuestos y, al encajar en cualquiera de ellos
un tope en el que tropieza el pitón de la arandela vinculada
a la maneta, se limita y fija el sentido de compresión del re-
30 sorte y, por tanto, de giro de la maneta; todo ello de modo que



193255

1 según se coloque el citado tope en uno u otro de los orificios de la pieza auxiliar, la maneta puede girar en uno u otro de los sentidos contrapuestos, según necesidades de aplicación.

5 2ª.- Disposición perfeccionada en el accionamiento de manetas, en todo de acuerdo con la anterior reivindicación, caracterizada porque la arandela fijada a la maneta posee dos rebajes opuestos según un diámetro perpendicular a la posición del pitón radial, de forma que en uno de dichos rebajes
10 según el sentido de giro adoptado para la maneta, es susceptible de encajar el extremo de un pasador vinculado al propio escudo para poder condenar a voluntad el giro de la maneta y, por tanto, el accionamiento de la cerradura.

15 3ª.- DISPOSICION PERFECCIONADA EN EL ACCIONAMIENTO DE MANETAS.

Según queda sustancialmente descrito en la presente memoria descriptiva, que consta de siete hojas mecanografiadas por una sola cara, acompañada de los correspondientes planos.

20 Madrid,

El Agente oficial

Una firma manuscrita en tinta negra, que parece ser "R. J. Santos", escrita sobre una línea horizontal.

25

30

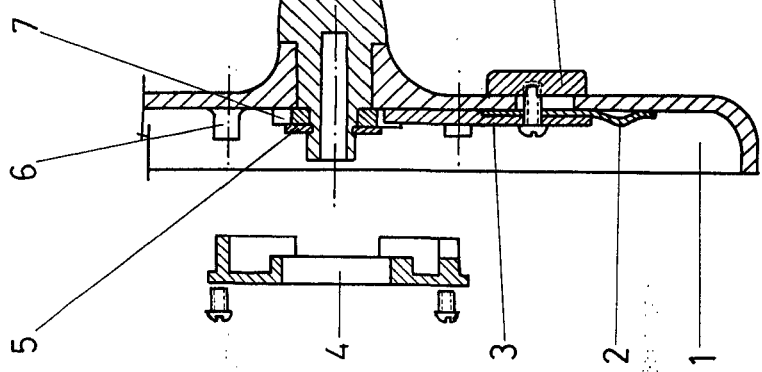


Fig. 1

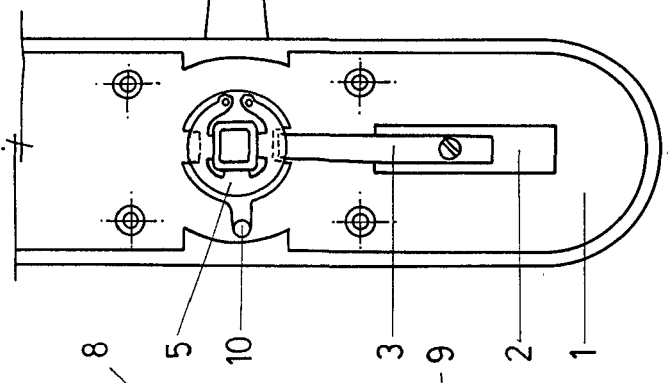


Fig. 2

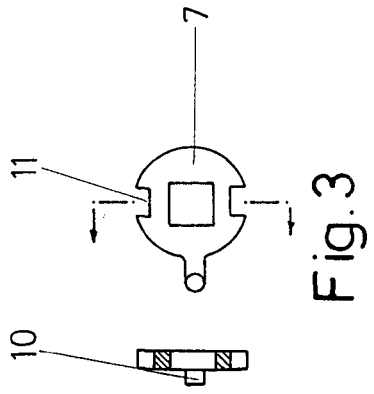


Fig. 3

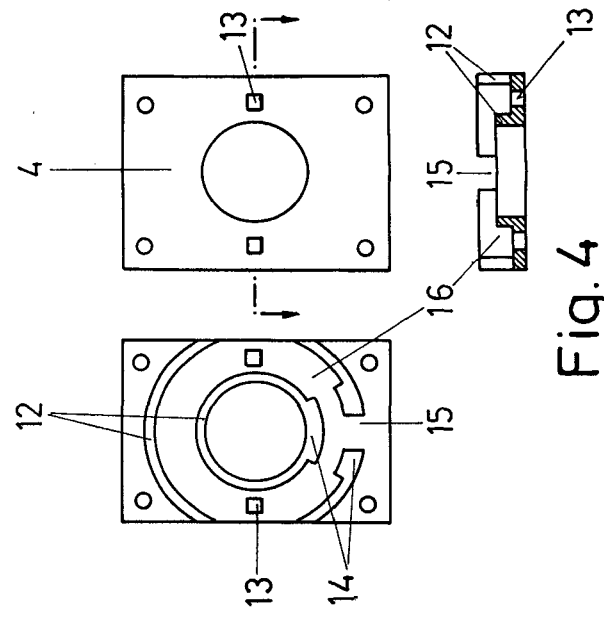
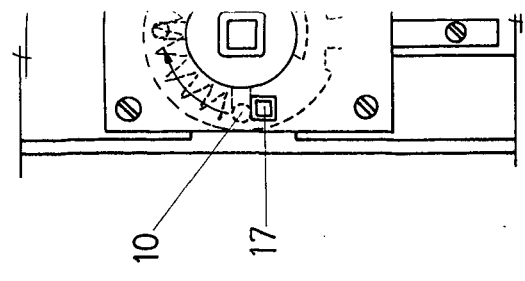


Fig. 4



Fig

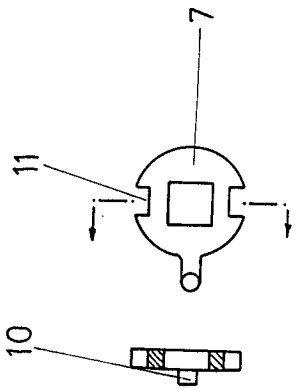


Fig. 3

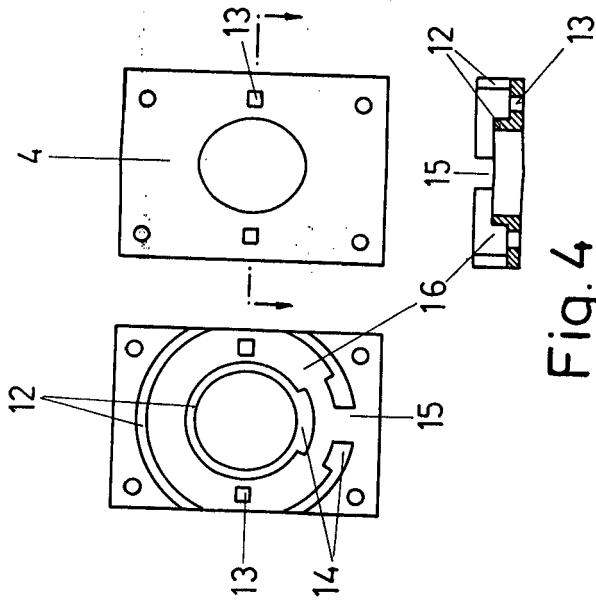


Fig. 4

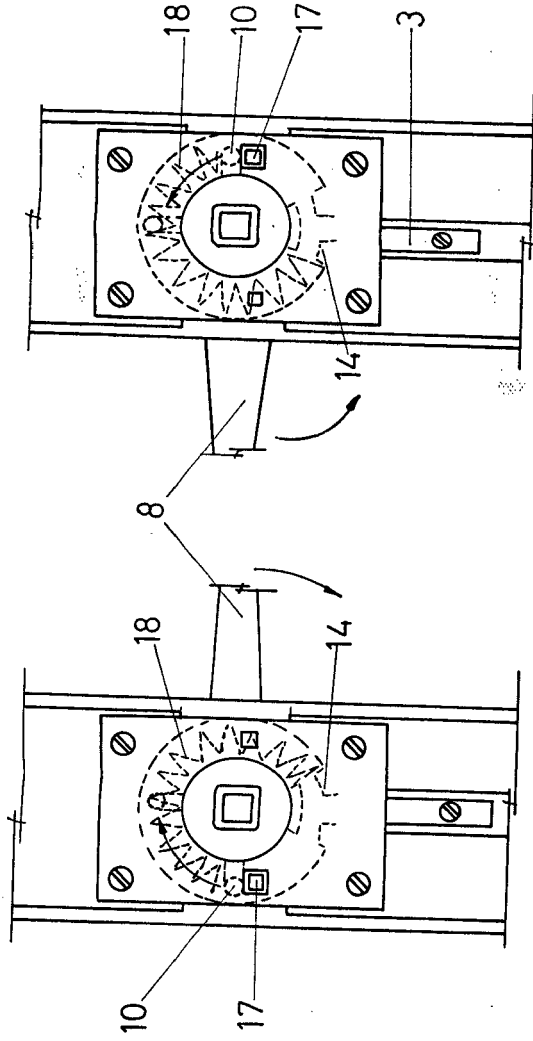


Fig. 5

Fig. 6

Escala Variable
Madrid,
El Agente Oficial