

Nº 1848

M. den Hertog 76/76-A



193250

193250

MEMORIA DESCRIPTIVA

para solicitar Patente de Invención en

España por:

SISTEMA PARA PASAR SELECTIVAMENTE UNA SEÑAL

ELECTRICA

a nombre de Standard Eléctrica, S.A., domiciliada

en Madrid, calle de Ramirez de Prado núm. 5.

El presente invento se refiere a un sistema de explorar líneas o equipos eléctricos haciendo posible por medios estáticos el efectuar una exploración cíclica de la condición eléctrica de circuitos divididos en uno o más grupos a fin de causar determinada operación de selección, señalización o control, así como también un sistema de comparación que hace posible emplear el resultado de la exploración para

193250



2.

efectuar dicha exploración, señalización o control.

Una característica del invento comprende un sistema para pasar selectivamente una señal eléctrica desde uno de un número de canales eléctricos individuales a un canal eléctrico común, estando dichos canales individuales multiplados a través de un punto común, estando dicho canal común conectado a diferentes suministros de potencial, cuyos potenciales son capaces de cambiar desde un valor absorbente normal común a todos los suministros, a un valor de bloqueo común a todos los suministros en instantes de tiempo diferentes de acuerdo con un ciclo predeterminado, con lo que un potencial de señal aplicado a un canal es absorbido cuando el suministro de potencial correspondiente tiene dicho valor absorbente que es menor que dicho potencial de señal y transmite dicho potencial de señal a dicho punto común cuando dicho suministro de potencial tiene dicho valor de bloqueo que sustancialmente no es menor que dicho potencial de señal.

Otra característica del invento comprende un sistema para dirigir selectivamente una señal eléctrica en una cualquiera de varias predeterminadas posiciones de tiempo diferentes caracterizado por varios canales individuales que son iguales en número a dichas posiciones de tiempo y que están multiplados en formación ramal a un canal de señal, diferentes suministros de potencial conectados a dichos canales individuales, cuyos potenciales son capaces de cambiar desde un valor absorbente normal común a todos dichos suministros, a un valor de bloqueo común a todos dichos suministros en diferentes instantes de tiempo, uno por canal individual, de acuerdo con un ciclo predeterminado, con lo que un potencial de señal aplicado a dicho canal de señal es absorbido en cada canal individual en el que el suministro de potencial correspondiente tiene dicho valor absorben-

./.



35 te que es menor que dicho potencial de señal y es eficaz sobre un canal individual sólo cuando el suministro de potencial correspondiente tiene dicho valor de bloqueo.

Otras diferentes características aparecerán por la siguiente descripción dada a modo de ejemplo no limitativo con referencia a los adjuntos dibujos, en los cuales:

40 La Fig. 1 muestra un dispositivo explorador para un grupo de líneas.

La Fig. 2 muestra un dispositivo explorador para un conjunto de líneas distribuidas en dos grupos.

45 La Fig. 3 muestra un dispositivo comparador que comprende dos grupos de circuitos de control.

La Fig. 4 muestra un dispositivo comparador como alternativa de la Fig. 3.

50 La Fig. 1 muestra una disposición de circuito que comprende tres circuitos principales E1B, E2B, E3B, en cada uno de los cuales hay introducida una resistencia R y un rectificador S. Estos circuitos están conectados en paralelo al punto B, siendo el objeto de los rectificadores S1 a S3, evitar el paso de corriente entre los terminales E cuando el potencial de uno de ellos es menor que uno o ambos de los otros. Los terminales E1 a E3 están conectados a los circuitos que se han de explorar, que pueden aplicar dichos terminales al potencial V1 o al potencial V2. Hay conectado a cada uno de los circuitos exploradores un circuito en paralelo A1, F1, A2, F2, A3, F3 en el que hay introducidos rectificadores Q1, Q2, Q3. Los terminales



60 F1, F2, y F3 están respectivamente conectados a los tres suministros de impulsos que hacen que su potencial varíe desde V_1 a V_2 , a la misma frecuencia, pero en unidades de tiempo que se han supuesto desplazadas en un tercio de período en tiempo.

65 Cuando el potencial del terminal E1 tiene el valor V_1 y el del terminal F1 el valor V_2 , siendo V_2 mayor que V_1 , el rectificador Q1 no es conductivo y el punto A1 permanece al potencial V_1 ; cuando el potencial del terminal V1 tiene el valor V_2 y el del terminal F1 el valor V_1 , el rectificador Q1 es conductivo y pasa corriente desde el generador conectado al terminal E1 al generador conectado al terminal F1. El pase de corriente produce una caída de potencial en la resistencia R1; por selección adecuada del valor de esta resistencia, tomando en consideración el valor de los otros elementos del circuito, es posible obtener que el potencial en el punto A1 se mantenga al valor V_1 . Cuando, al mismo tiempo se aplican los terminales E1 y F1
70 al potencial V_2 , se lleva el punto A1 a este potencial. Del mismo modo, los puntos A2 y A3 se llevarán al potencial V_2 , cuando dicho potencial se recibe simultáneamente en los terminales E2, F2 y E3,
75 F3.

80 El punto V se llevará al potencial V_2 a través de los rectificadores S1, S2, S3, siempre que uno de los puntos A1, A2 y A3 se lleva a dicho potencial V_2 .

Está claro que de acuerdo con un ciclo predeterminado y en unidades de tiempo, el potencial del punto V es el de un terminal determinado entre los terminales E1, E2 y E3. Si el potencial de los

193250



5.

85 terminales E caracteriza las condiciones de las líneas que se exploran, el potencial del punto B representará sucesivamente las condiciones de dichas líneas.

Se obtiene así una exploración real, sucesiva y repetida de las líneas asociadas con los terminales E1, E2, E3.

90 Aumentando el número de suministros de impulsos periódicos y defasándolos consecuentemente con respecto uno de otro, a fin de tener sólo un impulso único en un momento dado, es posible aumentar el número de líneas exploradas, estando cada suministro de impulsos asignado a una línea determinada.

95 El método que se acaba de describir está limitado, cuando aumenta el número de líneas a explorar, por el número de suministros de corriente diferentes que pueden utilizarse en la práctica.

La disposición de la Fig. 2 hace posible explorar un gran número de circuitos con un número de suministros de corriente que es menor que el número de circuitos. Se ha supuesto a modo de ejemplo, que se distribuirían seis circuitos de exploración en dos grupos primarios idénticos al de la Fig. 1, cuyos circuitos de salida B1 y B2 están conectados a un punto común C, cada uno a través de rectificadores S'1 y S'2. Los puntos B1 y B2 están respectivamente conectados a los terminales Fb1 y Fb2 a través de los rectificadores Q'1 y Q'2. Los terminales Fb1 y Fb2 están conectados a un suministro de impulsos peculiar a cada uno de ellos; la duración de los impulsos producidos por cada uno de estos suministros es igual a un ciclo de los impulsos sucesivos de corta duración de cada uno de los suministros conectado a los terminales Fa1, Fa2, Fa3.

./.



115

Además los impulsos largos de los dos suministros conectados a Fb1 y Fb2 son sucesivos en tiempo, esto es, que en un momento dado, sólo uno de los suministros transmite un impulso. La duración de un ciclo de los impulsos sucesivos largos es igual a la duración de dos ciclos sucesivos de impulsos cortos. Cada uno de los suministros de impulsos lentos caracteriza uno de los dos grupos primarios.

120

Si los suministros de impulsos largos no hubiesen estado conectados a los puntos B1 y B2, un impulso corto recibido en los terminales Fa1, por ejemplo, causaría según se ha explicado para la figura 1, la aparición simultánea en B1 y B2 de un impulso V2 si los dos terminales E1 y E4 se encontrasen a dicho potencial V2.

125

Estando los puntos B1 y B2 conectados en Fb1 y Fb2 a través de los rectificadores Q'1 y Q'2, la aparición simultánea de un impulso de potencial V2 en B1 y B2 no puede ocurrir. De hecho, si estando los terminales E1 y E2 al potencial V2, se recibe en el terminal Fa1 un impulso V2, un impulso largo sólo puede recibirse en uno de los terminales Fb1 ó Fb2. Se supondrá que el impulso de potencial largo V2 se recibe en el terminal Fb1.

130

Como el potencial recibido desde E1 en el punto B1 tiene también el valor V2, dicho punto B1 se llevará al potencial V2 que se transmitirá al punto C a través del rectificador S'1. En el mismo momento el terminal Fb2 está al potencial V1; debido al hecho de que el potencial V2 aplicado al terminal E4 se retorna al punto B2, dicho punto B2 está a un potencial más alto que el terminal Fb2 y el rectificador Q'2 es conductivo. Pasará corriente desde el suministro conectado a E4 al suministro conectado a Fb2, produciendo en la resistencia R4 una caída de potencial que rebaja el potencial en el punto B2 al valor V1. La indicación de la condición eléctrica del terminal E4 no se enviará entonces al punto C.

135

193250



7.

140 Está claro que es así posible recibir sucesivamente en
el punto C, la indicación de la condición eléctrica de los seis ter-
minales E. Por ejemplo, utilizando diez suministros de impulsos
cortos desplazados en tiempo, los diez suministros de impulsos lar-
gos desplazados en tiempo cuya duración de cada impulso sería igual
a la duración del ciclo en una sucesión de impulsos cortos, sería
145 posible explorar 100 terminales E divididos en 10 grupos primarios
de 10 terminales.

 Se proveen los rectificadores S'1 y S'2 a fin de evitar
que el potencial más bajo V1 recibido en uno de los puntos B1 ó B2
influyente el potencial más alto V2 recibido simultáneamente en el
150 otro de dichos puntos B1 ó B2.

 Por lo anterior está claro que el dispositivo explorador
causa sucesivamente la aparición, en su punto de salida de las con-
diciones eléctricas de las líneas que está explorando. En un sis-
tema telefónico automático, por ejemplo, es posible de este modo
155 obtener la condición de cada una de las salidas que dan su clase,
el grupo a que pertenece, si está libre u ocupada, si está llamando
o no. Estas condiciones se caracterizan por la presencia de un po-
tencial determinado en una unidad de tiempo determinada.

 Es evidente que el número de circuitos de exploración por
160 grupo y el número de grupos puede aumentarse empleando los impulsos
de duración corta y larga que fuese necesario.

 Estas condiciones eléctricas pueden ahora compararse con
las condiciones eléctricas requeridas a fin de proceder con determi-
nadas operaciones de selección, señalización o control. A fin de

193250



8.

165 hacer esta comparación e iniciar las operaciones de selección, señalización o control, es posible, por ejemplo, emplear uno de los medios descritos en las solicitudes de Patentes núms. 572.854 y 572.855 registradas en Francia el 24 de Mayo de 1949 por: "Sistema de selección para equipos o circuitos eléctricos".

170 También es posible utilizar el dispositivo de la Fig. 3, como comparador.

175 Cuando no se reciben impulsos en los terminales de entrada C', el potencial de dicho terminal tiene el valor V₁. Bajo estas condiciones el potencial aplicado a los terminales E'₁ a E'₆ se mantiene al valor V₁. Considérese, por ejemplo, el circuito conectado al terminal E'₁. Si un impulso V₂ se recibe simultáneamente en los terminales F'_{a1} y F'_{b1} el suministro V₂ conectado al terminal BG descargará sobre el suministro conectado al punto C' debido al hecho de que siendo el potencial del punto F'₁ más
180 alto que el del punto C'₁, los rectificadores S'₁ y S'_{b1} son conductivos. La caída de potencial en la resistencia R'₁ mantiene el punto F'₁ y en consecuencia el terminal E'₁ al potencial V₁.

185 Si se recibe un impulso V₂ sobre el terminal C', el terminal E del circuito conectado a los suministros que dan en la misma unidad de tiempo un potencial V₂, será llevado a dicho potencial V₂. Los otros terminales E' permanecerán al potencial V₁. Considérese, por ejemplo, el circuito conectado al terminal E'. Si cuando se recibe un impulso V₂ sobre el terminal C', se recibe un impulso V₂ en el punto A'₁ por el suministro conectado al terminal F'_{a1}, pero no se recibe impulso en el punto B'₁ procedente del
190 terminal F'_{b1}, el suministro de potencial V₂ conectado al terminal

./.



BG, descargará en el suministro conectado al terminal F'b1, estando dicho terminal en el momento que se considera al potencial V1.

195 El punto F'1 se mantendrá al potencial V1 debido a la caída de potencial en la resistencia R'1. El potencial V2 del terminal C' no puede recibirse en el terminal E'1 debido a la orientación del rectificador S'b1. Similarmente si se recibiese el potencial V2 en el terminal F'b1, estando el terminal F'a1 al potencial V1, el punto F'1 se mantendrá al potencial V1 debido al paso de corriente desde
200 el terminal BG al terminal F'a1. Por otro lado si se recibe simultáneamente un impulso de potencial V2 en el terminal F'a1, F'b1 y C' no puede haber paso de corriente y el potencial V2 del suministro conectado al terminal BG se aplica al terminal E'1.

205 Está claro que es así posible obtener que sólo se aplique uno de los terminales E al potencial V2 en un momento dado, dependiendo dicho terminal de la posición en tiempo del impulso V2 recibido sobre el terminal C'. El potencial V2 recibido sobre los terminales E puede emplearse para producir cualquier control o señalización que se desee.

210 Es evidente que puede aumentarse la capacidad del comparador aumentando el número de circuitos de comparación secundarios de cada uno de los grupos o aumentando el número de grupos y empleando los impulsos de duración corta o larga que fuesen necesarios.

215 Haciendo ahora referencia a la Fig. 4, primeramente se considerarán sólo los circuitos E'1, E'2, E'3 y se supondrá que los puntos A'1, A'2, A'3 han sido conectados respectivamente a los terminales F'a1, F'a2 y F'a3 pero que los puntos B'1, B'2 y B'3 no



220 han sido conectados al terminal $F'b_1$. Cuando no se recibe impulso de control en el terminal de entrada C' del comparador, dicho terminal está a un potencial V_1 que se recibe sobre los terminales $E'1$, $E'2$, $E'3$; dicho potencial V_1 no puede producir un orden. Cuando se recibe un impulso de potencial V_2 sobre uno de los terminales $F'a_1$, $F'a_2$, $F'a_3$, si en el mismo instante el punto C' está al potencial V_1 , el

225 punto $A'1$, $A'2$ ó $A'3$ está a un potencial menor que el del terminal $F'a$, y debido a su orientación, los rectificadores $Q'1$, $Q'3$ y $Q'5$ no son conductivos y el punto $A'1$, $A'2$ ó $A'3$ se mantiene al potencial V_1 . Se supondría que un impulso de potencial V_2 es recibido sobre el terminal C' , estando el potencial del terminal $F'a_1$ a V_1 . Siendo en

230 este caso el potencial del punto $A'1$ más alto que el del terminal $F'a_1$, el rectificador $Q'1$ es conductivo y puede pasar corriente desde el suministro conectado al terminal C' al terminal $F'a_1$.

Este pase de corriente produce una caída de potencial en la resistencia $R'1$ cuyo valor se selecciona, tomando en consideración los otros

235 elementos del circuito, de modo que el potencial en el punto $A'1$ y en consecuencia de $E'1$, se mantengan al valor V_1 . Por otro lado, si se recibe simultáneamente un impulso V_2 en el terminal C' y en el terminal $F'a_1$, no habrá paso de corriente en el rectificador $Q'1$ debido al hecho de que el punto $A'1$ y el terminal $F'a_1$ están al mismo potencial.

240 El potencial V_2 se recibirá en este caso sobre el terminal $E'1$ y producirá el control o señalización deseado.

Debido al hecho de que los impulsos de potencial V_2 se reciben en diferentes unidades de tiempo sobre los terminales $F'a_1$, $F'a_2$ y $F'a_3$, el resultado es que al recibirse un impulso V_2

245 sobre el terminal C' sólo uno de los terminales $E'1$, $E'2$ ó $E'3$ será



llevado al potencial V2; dicho terminal será el del circuito de comparación del cual los impulsos recibidos en el circuito en paralelo tienen la misma posición en tiempo que los recibidos sobre el terminal C'.

250

Es evidente que sin separarse del alcance del invento sería posible aumentar el número de circuitos de comparación proveyendo tantos suministros de impulsos de potencial como circuitos de comparación, estando situados los impulsos de los diferentes suministros en diferentes unidades de tiempo.

255

Se explicará ahora el funcionamiento de la totalidad de los dispositivos de la Fig. 4.

260

Se ha supuesto a modo de ejemplo, que el dispositivo comparador estaba formado de dos grupos de tres circuitos de comparación. Los circuitos E'1 y E'4 están conectados al mismo terminal F'a1 a través de un rectificador Q'1 y Q'2 peculiar a cada uno. Similarmente los circuitos E'2 y E'5 están conectados al terminal F'a2 y los circuitos E'3 y E'6 al terminal F'a3. Además los puntos B'1, B'2 y B'3 de los tres circuitos del primer grupo, están conectados a través de rectificadores individuales Q"1, Q"2 y Q"3 al terminal F'b1, y los puntos B'4, B'5 y B'6 están conectados a través de los rectificadores individuales Q"4, Q"5 y Q"6 al terminal F'b2.

265

Dichos terminales F'b1 y F'b2 están conectados a dos suministros de impulsos especiales. La duración de los impulsos procedentes de estos suministros es igual a la duración de un ciclo situado en tiempo de cada uno de los impulsos procedentes de los suministros conectados al terminal F'a1 a F'a3. Por ejemplo, durante la recepción de un impulso de potencial sobre el terminal F'b1, se recibirá

270

193250



12.

275

sucesivamente un impulso de potencial en cada uno de los terminales $F'a_1$, $F'a_2$ y $F'a_3$. Además el ciclo de impulsos procedentes de los suministros conectados a los terminales $F'b_1$ y $F'b_2$ se provee de modo que en un momento dado, sólo se recibe un impulso único de potencial desde uno u otro de los suministros.

280

Por la anterior explicación se verá que a fin de que el potencial de control V_2 pueda recibirse en los terminales E , es necesario que dicho potencial se reciba simultáneamente sobre los terminales C' , F_b y F_a . Si, por ejemplo, en un momento determinado se recibe el potencial V_2 sobre los terminales C' , $F'b_1$ y $F'a$, dicho potencial se transmitirá al terminal $E'1$, no estando abiertos los suministros conectados a $F'a_1$ y $F'b_1$. Por otro lado, el potencial V_2 no se recibirá sobre el terminal $E'4$. De hecho, dándose en el momento que se considera, que el terminal $F'b_1$ está al potencial V_2 , el resultado es que el terminal $F'b_2$ está al potencial V_1 . El suministro conectado a $F'b_2$ absorbe el potencial V_2 transmitido desde $C'1$ sobre el circuito del terminal $E'4$ y causa en la resistencia $E'4$ una caída de potencial que mantiene el punto $B'4$ al potencial V_1 .

285

290

295

Está claro que bajo estas condiciones, en un momento dado, sólo un grupo de circuitos de comparación está en condición de causar que aparezca el potencial de control en la salida de uno de estos circuitos de comparación. Por este sistema es, por lo tanto, posible obtener un solo orden en un conjunto de circuitos distribuidos en grupos con un número de suministros de impulsos menor que el número total de circuitos de comparación de la totalidad de los grupos.

./.

193250



13.

300

Es, naturalmente evidente que sería posible, sin separarse del alcance del invento, aumentar la capacidad del comprador aumentando el número de circuitos de comparación en cada uno de los grupos o aumentando el número de grupos o combinando los grupos juntos y empleando los suministros de impulsos de duración diferentes y posición en tiempo predeterminada que fuese necesario.

305

Este invento corresponde a una solicitud de Patente de Invención formulada en Francia el 2 de Junio de 1949 señalada con el N.º 573.308 y se acoge, por lo tanto, a los beneficios que otorgan los convenios internacionales vigentes.



310

----- N O T A -----

Los puntos de invención propia y nueva que se presentan para que sean objeto de esta Patente de Veinte años, son los siguientes:

315

320

325

1 - Un sistema para pasar selectivamente una señal eléctrica desde un número de canales eléctricos individuales a un canal eléctrico común estando dichos canales eléctricos individuales multiplados a través de un punto común, estando dicho canal común conectado a diferentes suministros de potencial, cuyos potenciales son capaces de cambiar desde un valor normal absorbente común a todos los suministros a un valor de bloqueo común a todos los suministros en diferentes instantes de tiempo de acuerdo con un ciclo predeterminado, con lo que un potencial de señal aplicado a un canal es absorbido cuando el suministro de potencial correspondiente tiene dicho valor absorbente que es inferior a dicho potencial de señal y transmite dicho potencial de señal a dicho punto común cuando dicho suministro de potencial tiene dicho valor de bloqueo que no es sustancialmente menor que dicho potencial de señal.

330

335

2. - Un sistema para pasar selectivamente una señal eléctrica desde un número de canales individuales a un canal común caracterizado por varios sistemas según el punto 1, desde los canales comunes respectivos de dichos varios sistemas a otro punto común y otros suministros de potencial según el punto 1, conectados a dichos canales comunes, siendo el ciclo de tiempo para los cambios de potencial de dichos suministros, diferente del utilizado para dicho primer juego de suministros de potencial, siendo los dos ciclos de tiempo tales, que hay un instante en que los suministros de potencial de ambos ciclos conectados a las conexiones desde cada uno de dichos canales eléctricos individuales a través del primer punto común respectivo a dicho otro punto común, tienen dicho valor de bloqueo, siendo dichos instantes diferente para cada uno de dichos canales eléctricos individuales y formando un ciclo de posiciones

193250



15

340 de tiempo igual en número a dichos canales eléctricos individuales en cada uno de los cuales puede pasarse una señal desde el canal eléctrico individual respectivo a través de su primer punto común asociado, a dicho otro punto común.

3 - Un sistema según el punto 2 caracterizado porque los tiempos de impulso del segundo ciclo de tiempo, son cada uno de igual longitud que el período completo del primer ciclo de tiempo.

350 4 - Un sistema según el punto 2 caracterizado por cualquier número que se desó de pasos sucesivos de multiplado de canales con juegos respectivos de suministros de potencial que disminuyen en número a medida que los grupos de canales multiplados aumentan en tamaño.

355 5 - Un sistema para selectivamente dirigir una señal eléctrica en cualquiera de un número predeterminado de posiciones de tiempo diferentes caracterizado por varios canales individuales que son iguales en número a dichas posiciones de tiempo y que están multiplados en formación ramal a un canal de señal, diferentes suministros de potencial conectados a dichos canales individuales, cuyos potenciales son capaces de cambiar desde un valor absorbente normal común a todos dichos suministros, a un valor de bloqueo común a todos dichos suministros en instantos de tiempo diferentes, uno por canal individual, de acuerdo con un ciclo predeterminado, con lo que un potencial de señal aplicado a dicho canal de señal, es absorbido en cada canal individual en que el suministro de potencial correspondiente tiene dicho valor absorbente que es menor que dicho potencial de señal y es eficaz sobre un canal individual

360

365 sólo cuando el suministro de potencial correspondiente tiene dicho valor de bloqueo.

./.

193250



16

- 370 6 - Un sistema para selectivamente dirigir una señal eléctrica según el punto 5 caracterizado por varios pasos de extensiones múltiples de formación ramal con lo que el número de canales aumenta por pasos, un número correspondiente de juegos de suministros de potencial adaptados para aplicar impulsos de potencial de bloqueo en ciclos de tiempo que difieren de un juego a otro, estando los ciclos de tiempo relacionados de tal modo que hay un instante de tiempo en que los suministros de potencial conectados a cada paso de una conexión completa desde dicho canal de señal a un canal individual en la formación ramal final, tienen simultáneamente dicho valor de bloqueo, difiriendo dichos instantes de tiempo de una conexión completa a otra y constituyendo un ciclo de tiempo que se repite continuamente.
- 380 7 - Un sistema según el punto 5 ó 6 caracterizado por un suministro de potencial constante de dicho valor de bloqueo aplicado a través de resistencias individuales a los extremos de salida de canales individuales o a dichos canales individuales finales.
- 385 8 - Un sistema según el punto 5, 6 ó 7 caracterizado por medios para aplicar un impulso de potencial a dicho canal de señal en una cualquiera de las posiciones de tiempo del ciclo de tiempo de transmisión de la señal, apareciendo dicho impulso como una señal en el extremo de salida del canal individual correspondiente o canal individual final.
- 390 9 - Un sistema según el punto 4, 6, 7 u 8 caracterizado por varios ciclos de tiempo de impulsos para dichos pasos sucesivos de suministros de potencial, siendo el tiempo de impulso para el ciclo del segundo paso de igual longitud que el período completo del ciclo del primer paso y así sucesivamente.

5/1



- 395 10 - Un sistema según cualquiera de los ciclos precedentes caracte-
rizado porque cada suministro individual está conectado a su canal
correspondiente a través de un dispositivo de paso unidireccional de
corriente, cada canal incluye un dispositivo de paso unidireccional
de corriente entre su conexión de suministro de potencial y su punto
400 múltiple y los suministros de potencial están conectados a través de
resistencias a cada uno de dichos canales individuales entrantes o
salientes.
- 405 11 - Un sistema según el punto 1 ó 5 caracterizado por varios juegos
diferentes de suministros de potencial conectados en paralelo a dichos
canales individuales en diferentes agrupaciones, estando los ciclos
de impulsos de dichos diferentes juegos relacionados de tal modo y
siendo las agrupaciones tales que tienen lugar conexiones de bloqueo
simultáneas en cada canal individual en un instante de tiempo carac-
terístico, constituyendo dichos instantes de tiempo característicos un
410 ciclo de tiempo.
- 12 - Un sistema según el punto 11 en que cada conexión a cada canal
de suministro de potencial incluye un dispositivo de paso unidireccio-
nal de corriente y en el que se incluye una resistencia en una conexión
de potencial a cada canal individual.
- 415 13 - Sistema para pasar selectivamente una señal eléctrica.
-

Tal y como se ha descrito en la Memoria que antecede,
representado en los dibujos que se acompañan y a los fines especifica-
dos.

Esta Memoria consta de 17 hojas escritas por una
sola cara.



Madrid, 1 de Junio de 1950

STANDARD ELÉCTRICA, S. A.

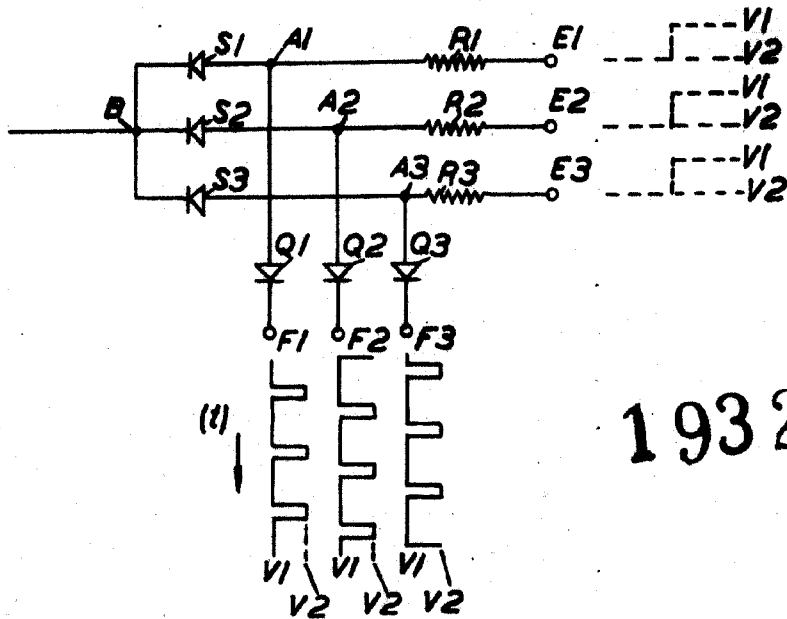
Secretario General

193250

Hoyjal

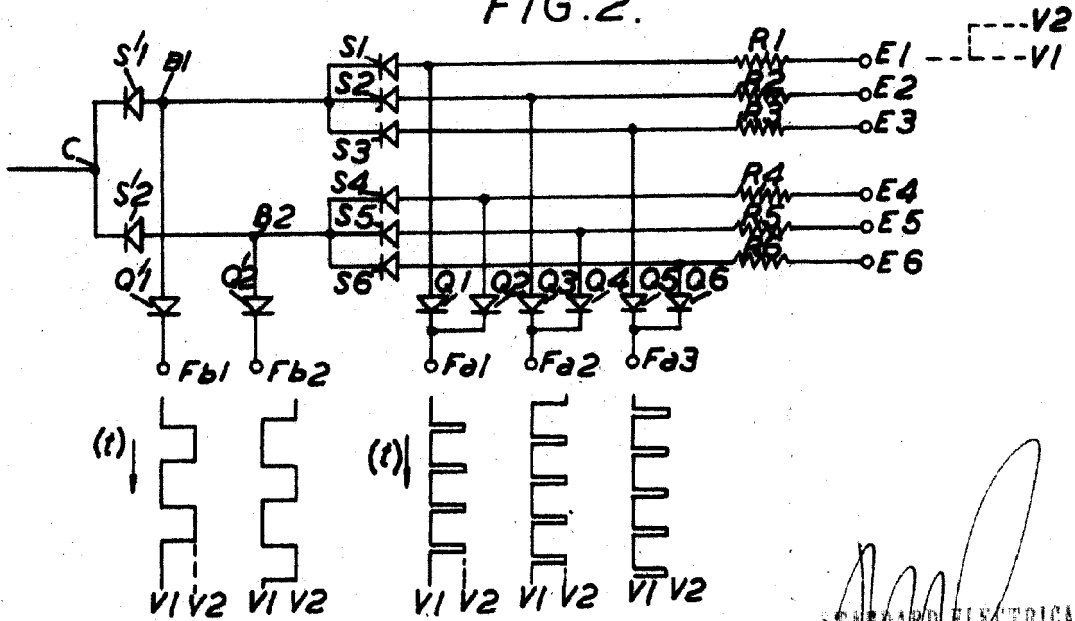


FIG. 1.



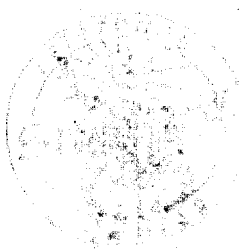
193250

FIG. 2.



STANDARD ELECTRICA, S. L.

[Handwritten signature]
Gerente General

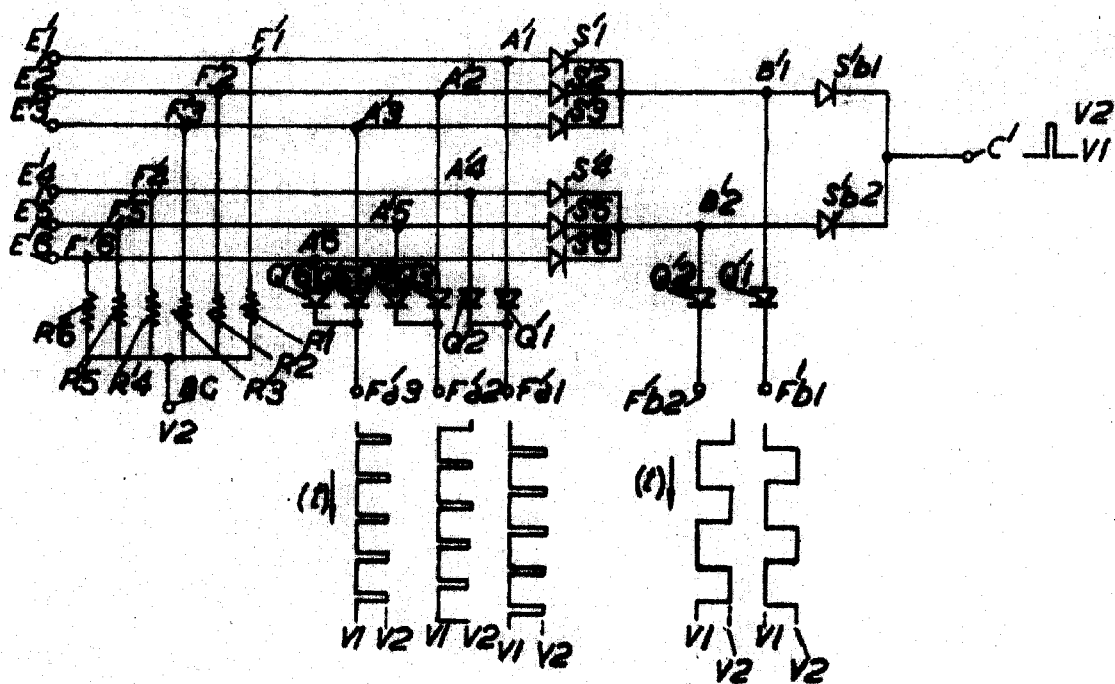


193250

Alpa



FIG. 3.



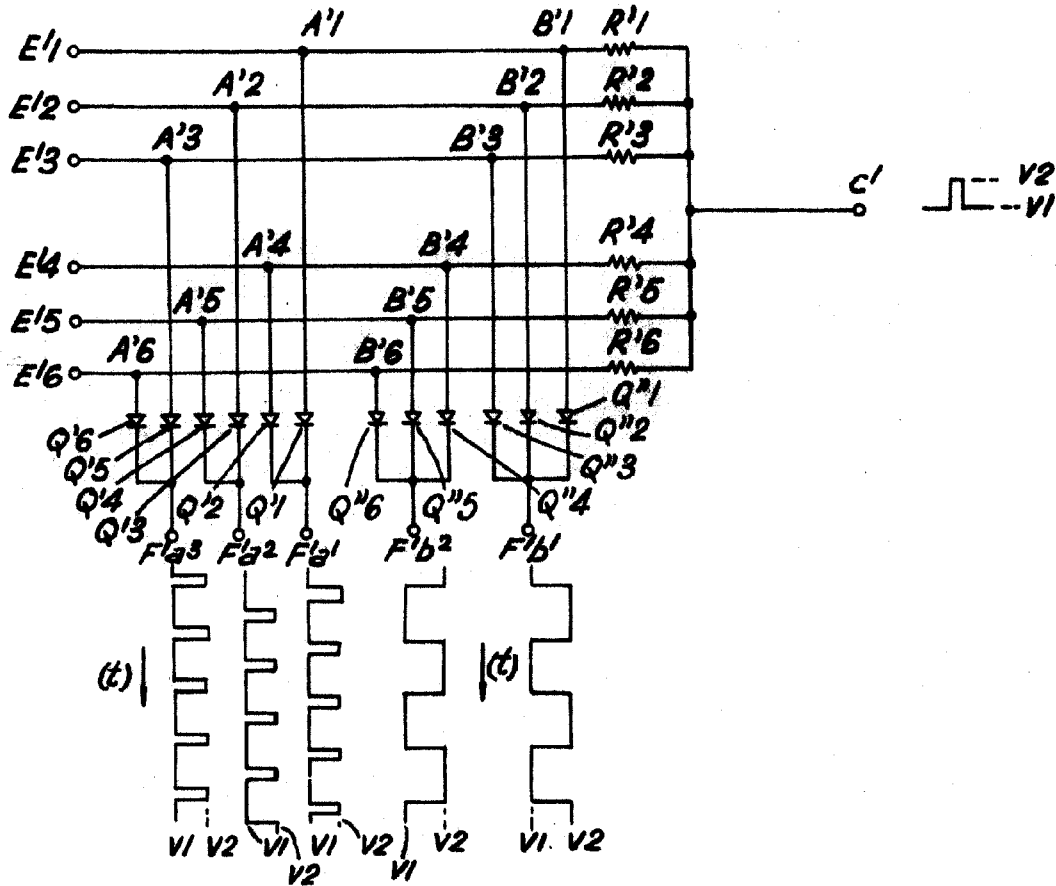
STABOIA ELECTRICA, S. A.
M. Kozine
Ingeniero Electricista

Fig 3

193250



FIG. 4.



STANDARD ELECTRICAL S. A.

[Handwritten signature]
ESTABLISHED 1904