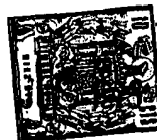


193248

-7



MODELO DE UTILIDAD

Ref: Orden nº 51/6/73 Bi

Memoria Descriptiva

sobre:

CONJUNTO SANITARIO PARA CUARTOS DE BAÑO

=====

Solicitante: D. Salvador Casero Garcés, de nacionalidad española, residente en: San Francisco, 63-2 D -BILBAO-

=====

El presente Modelo de Utilidad se refiere a un conjunto sanitario para cuartos de baño, que puede comprender uno o más aparatos sanitarios, tales como lavabo, bidé, taza, etc. y demás aparatos que pueden instalarse en un cuarto de baño y está destinado a conseguir una mejor apariencia y es-

5.

193248



tética en el interior de los cuartos de baño, al mismo tiempo que permite una mejor utilización del espacio disponible.

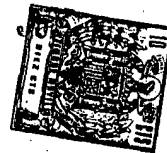
El conjunto de la invención comprende al menos un aparato sanitario, que puede consistir en un lavabo, bidé, taza, etc., de contorno interno y externo esférico, recubierto por una carcasa de superficie lateral vertical, abierta por su base inferior y que presenta en la superior una abertura circular de dimensión aproximadamente igual a la del aparato sanitario, disponiendo en dicha carcasa en la abertura circular superior citada de una solapa en todo el contorno dirigida hacia abajo para acoplarse superiormente sobre la superficie interna del aparato sanitario. La carcasa dispone además, en la pared frontal y base superior, de aberturas que quedan enfrentadas a la grifería y accesorios montados en el aparato sanitario, de modo que dicha grifería y accesorios quedan ocultos pero accesibles para su manipulación.

Al ser el aparato sanitario de contorno interno y externo esférico, se puede girar de modo que la salida del desagüe quede orientada hacia la cañería, sin que por ello cambie su funcionalidad, con la ventaja además de poder así aprovechar los espacios muertos.

La carcasa puede ser de configuración paralelepípedica recta, de planta cuadrada, hexagonal, etc. o bien de configuración cilíndrica.

En la pared lateral de la carcasa puede abrirse un hueco en su parte inferior para el paso de las tuberías de suministro y desagüe en caso de que sea necesario.

El sistema de la invención permite cubrir más de un aparato con una sola carcasa, en cuyo caso dicha carcasa presentará en su parte superior tantas aberturas circulares como aparatos sanitarios aloje, quedando cada abertura enfrentada a uno de los aparatos.



tos sanitarios en la forma antes descrita.

Con el fin de que pueda comprenderse más fácilmente la constitución y características del conjunto de la invención, seguidamente se hace una descripción más detallada del mismo con referencia al dibujo adjunto, donde se muestra en perspectiva una forma de realización dada a título de ejemplo no limitativo.

5. Como puede verse en el dibujo, el conjunto sanitario comprende un aparato sanitario 1, mostrado mediante líneas de punto, y una carcasa 2 que contornea a dicho aparato. El aparato sanitario 1 es de contorno interno y externo esférico. Por su parte, la carcasa 2 adopta forma general de paralelepípedo recto de planta hexagonal y está abierta por su base inferior, mientras que en la superior presenta una abertura 3 de dimensión igual a la del aparato sanitario 1. Además esta abertura 3 vá contorneada por un ala o solapa 4 dirigida hacia abajo y que está destinada a ajustarse sobre la superficie interna del aparato sanitario 1.

10. La carcasa presentará al menos una abertura superior 5 que queda enfrentada a la grifería y accesorios del aparato sanitario 1 para su accionamiento, quedando tales accesorios ocultos pero fácilmente accesibles.

En el caso descrito, donde el aparato sanitario 1 consiste en una taza, la carcasa 2 puede disponer además en su pared anterior de una abertura 6 para la colocación del rollo o portarrollo.

25. Con esta disposición, el aparato sanitario 1 puede girarse para conseguir la conexión del desagüe con la cañería.

La carcasa 2 puede ser de planta cuadrada, rectangular e incluso circular, o bien adoptar una forma compuesta a base de un prisma recto y un cilindro.

30. La base superior puede disponer de más de una abertura 5 para el acceso a la grifería y demás accesorios del aparato.



El conjunto descrito permite ocultar la totalidad de los aparatos sanitarios aprovechando al máximo los espacio útiles, ya que los aparatos sanitarios pueden colocarse en cualquier dirección manteniendo fija la carcasa 2.

5. También pueden disponerse dos o más aparatos sanitarios bajo la misma carcasa, en cuyo caso ésta estará dotada de tantas aberturas como aparatos sanitarios aloje.

10. La conexión del desagüe y tuberías de suministro puede hacerse por la base inferior de la carcasa o bien a través de cualquier de sus paredes, para lo cual es suficiente practicar una abertura en el punto preciso.

-N O T A-

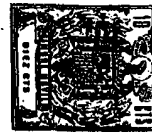
15. Descrita suficientemente la naturaleza del invento, así como la manera de realizarlo en la práctica, debe hacerse constar que las disposiciones anteriormente indicadas, son susceptibles de modificaciones de detalle en cuanto no alteren su principio fundamental, siendo lo que constituye la esencia del referido invento y por lo que se solicita Modelo de Utilidad, por 20 años en España, sobre: CONJUNTO SANITARIO PARA CUARTOS DE BAÑO; caracterizándose por lo siguiente:

20. 1ª.- Conjunto sanitario para cuartos de baño, caracterizado porque comprende un aparato sanitario de contorno interno y externo esférico, recubierto por una carcasa de superficie lateral vertical, abierta por su base inferior que presenta en la superior una abertura circular de dimensión aproximadamente igual a la del aparato sanitario, con una solapa en todo su contorno, dirigida hacia abajo para acoplarse superiormente sobre la superficie interna de dicho aparato sanitario, disponiendo además la carcasa, en la pared frontal y base superior, de unas aberturas que quedan enfrentadas a la grifería y accesorios montados en el aparato sanitario, de modo que

25. dicha grifería y accesorios queden ocultos pero accesibles.

30.

193248



973

2ª.- Conjunto sanitario para cuartos de baño, tal y como queda sustancialmente descrito en la presente memoria e ilustrado en los dibujos adjuntos.

Esta memoria consta de 5 hojas escritas a máquina por una sola cara.

5.

- 7 JUL. 1973

Madrid,

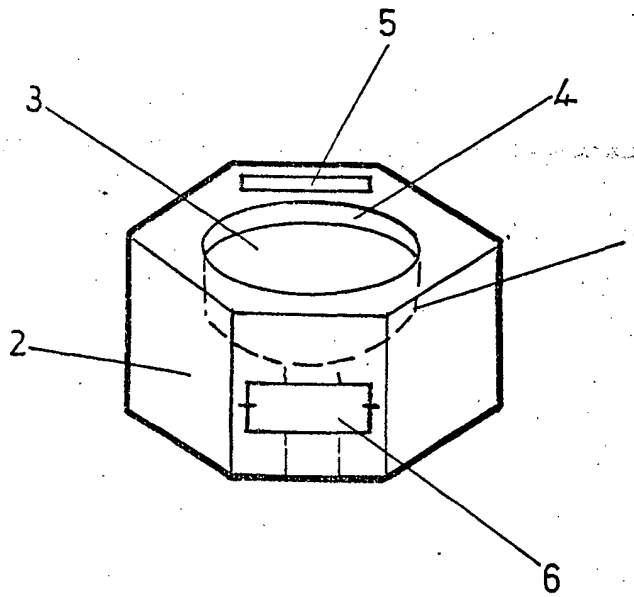
SALVADOR CASERO GARCÉS

L. GOMEZ ACEBO Y MODEY
Ingeniero de Edificación

7248



ESCALA VARIABLE



14 SET. 1973

México

L. GÓMEZ ACEDO Y MUÑOZ
De la Empresa L. Gómez Acedo y Muñoz

A handwritten signature in cursive script, likely belonging to L. Gómez Acedo y Muñoz.

ESCALA VARIABLE.