

193246

-7



Int. Cl. B65D

MEMORIA DESCRIPTIVA

DE

MODELO DE UTILIDAD

EN

ESPAÑA

Por veinte años
A favor de Don Ramón Cascón Galván
domiciliado en Madrid - Lope de Haro - 5 - 528
de nacionalidad española

por "TAPON HERMETICO DOTADO DE PRECINTO EXTERIOR"

193246



La presente Memoria se refiere, como indica su enunciado, a un tapón hermético dotado de precinto exterior de gran eficacia para impedir los fraudes o adulteraciones del contenido del frasco o botella al que se aplique, ya que es necesario romper el pre-
5 cinto para abrir el envase quedando siempre tras la apertura un tapón de cómodo uso que permite cerrar de nuevo cuando el contenido no ha sido consumido de una sólo vez.

10 Este tapón está constituido por una cápsula cilíndrica de una sólo pieza, formada por dos cilindros concéntricos, exterior e interior respectivamente, - que van unidos por una de sus bases con una circunfe-
15 rencia que sirve de cierre frontal de la botella, es- tando abiertos dichos cilindros en su base inferior.

El cilindro exterior presenta interiormente unos resaltes que se acoplan al cuello de la botella y una ranura en toda la periferia que constituye el precin-
20 to propiamente dicho, ya que es preciso romper este - por dicha ranura para abrir el envase.

Por estar constituido el tapón de una sólo pieza su fabricación es simple y elemental al igual que su colocación en la botella, bien automáticamente median-
25 te máquinas apropiadas o simplemente con una pequeña presión manual, asegurando en cualquier circunstancia un cierre perfecto y una total invulnerabilidad. Su
apertura es igualmente fácil ya que el precinto rompe con el movimiento normal para destapar cualquier bo-
tella, esto es, tirando del tapon, por lo que no se
30 precisa ningún instrumento accesorio a tal fin, ni un

193246



especial sistema de apertura mediante giros, lengüetas, cortes, etc., resultando por tanto su uso del modo más cómodo posible al ser necesaria única y exclusivamente una ligera tracción del tapón.

5 Por el aludido objeto, se solicita el correspondiente privilegio de Modelo de Utilidad, conforme y al amparo del vigente Estatuto sobre Propiedad Industrial, a fin de garantizar a favor del recurrente el derecho a la explotación exclusiva del mismo en toda
10 España.

A continuación se hará una detallada descripción del tapón hermético dotado de precinto exterior que - se cita, con referencia a los planos que se acompañan en los que se representa a simple título de ejemplo,
15 no limitativo, una forma preferente de realización, - susceptible de todas aquellas variaciones de detalle que no supongan una alteración fundamental de las características esenciales del mismo.

En dichos planos se ilustra:

20 En la figura 1.- Vista en perspectiva exterior del tapón.

En la figura 2.- Vista en sección del tapón.

Según el ejemplo de ejecución representado, el tapón hermético dotado de precinto exterior que se -
25 preconiza está constituido por una cápsula cilíndrica de una sola pieza formada por dos cilindros concéntricos, exterior -2- e interior -4-, respectivamente, unidos por una de sus bases mediante una circunferencia -1- o parte superior de la cápsula que sirve de
30 cierre frontal de la botella, encontrándose dichos ci



437246

lindros -2- y -4- abiertos en su base inferior.

El cilindro exterior -2-, posee parte de su superficie lateral externa moleteada para facilitar la apertura del tapón, cerrando lateralmente la botella por su exterior al estar en contacto, en la posición de cierre del tapón, la cara interna de dicho cilindro con la cara externa de la botella.

Asimismo, dicho cilindro exterior -2- está dotado en la zona inferior del mismo de una ranura o acanaladura circular periférica -5- que constituye el precinto propiamente dicho del tapón, ya que la apertura del tapón implica la rotura de dicha acanaladura con la separación completa del tapón propiamente dicho de una parte -3- unida al extremo del cilindro -2- a través de dicha acanaladura o ranura -5-.

La parte -3- del cilindro exterior que se desprende al abrir la botella, posee un saliente circular situado en su vértice inferior y por su cara externa, constituyendo dicho saliente un refuerzo de material para la obtención de una mayor consistencia en dicha zona por si fuera preciso para determinados envases. Asimismo, dicha zona -3- posee cerca de su vértice y por su cara interna un pequeño resalte o saliente circular -6- en forma de diente de sierra o pico que se ajusta al correspondiente entrante del gollete o cuello de la botella, asegurando un cierre perfecto.

El cilindro interior -4-, que permite el cierre del envase mediante su introducción en el gollete o cuello de la botella, es totalmente liso, dotándose a su vértice inferior de un bisel hacia el exterior para -



103246

facilitar su penetración en el cuello de la botella.

Situado el tapon con su correspondiente precinto en posición de cierre en el cuello de una botella el cuello o gollete de la misma queda comprendido entre los cilindros -2- y -4- respectivamente, ejerciéndose una acción de cierre tanto la tapa o parte superior del tapon -1- como las caras laterales de dichos cilindros en contacto con el gollete, asegurándose dicho cierre mediante el saliente -6- situado en el correspondiente entrante del cuello de la botella.

La apertura del tapón se realiza mediante simple tracción del mismo, facilitándose esta operación mediante el moleteado de la cara externa del cilindro 92-. En esta operación de apertura, la ranura o acanaladura -5- del cilindro exterior, que constituye una zona de debilitamiento del mismo, se rompe al estar fijado al cuerpo -3- al cuello de la botella mediante situación en el entrante correspondiente del mismo de dicho saliente -6-. De esta forma, el precinto constituido por dicha acanaladura -5-, permite la separación del cuerpo -3- del resto del tapon, quedando siempre el cuerpo -3- en el cuello de la botella.

Cuando el contenido del envase no se ha consumido de una sola vez, dicho envase puede ser cerrado mediante el tapon propiamente dicho, pues pese a que se ha producido la rotura del precinto en la apertura del envase, el cilindro interior -4- del tapon, permite, mediante su introducción en el gollete o cuello de la botella efectuar, un cierre perfecto de la misma, asegurándose en cualquier circunstancia el cierre del en

193246

7



vase.

La forma, materiales y dimensiones, podrán ser variables y en general, cuanto sea accesorio y secundario siempre que no altere, cambie o modifique la esencialidad del objeto que se describe.

Los términos en que queda redactada esta Memoria son ciertos y fiel reflejo del objeto descrito, debiéndose tomar con carácter amplio y nunca en forma limitativa.

10 NOTA:

Se reivindicán como propios y nuevos, para que sean objeto de un Modelo de Utilidad en España, por veinte años, los puntos siguientes:

15 1.- Tapón hermético dotado de precinto exterior, caracterizado por estar constituido por una cápsula cilíndrica de una sola pieza, formada por dos cilindros concéntricos, exterior e interior respectivamente, unidos por una de sus bases mediante una pieza circular que sirve de cierre frontal o tapa del tapón, -
20 siendo el cilindro interior del mismo totalmente liso y con su vértice inferior biselado hacia el exterior, en tanto que el cilindro exterior, moleteado exteriormente en su parte superior, posee, asimismo exteriormente y situada en la zona inferior del mismo, una ranura o acanaladura circular periférica que constituye
25 una zona de debilitamiento del cilindro o precinto propiamente dicho, terminando dicho cilindro exterior en un pequeño cuerpo unido por dicha acanaladura y dotado exteriormente en su vértice inferior de un pequeño
30 resalte o regresamiento en semicírculo para dar mayor



consistencia al borde si fuera preciso, en tanto que en su cara interna posee un pequeño saliente o resalte en forma de diente de sierra o pico que hace terminar dicha zona inferior del cilindro exterior en -
5 bisel hacia el interior, situándose el saliente en -
pico en el correspondiente entrante del gollete o -
cuello de la botella.

2.- Tapón hermético dotado de precinto exterior, según reivindicación 1, caracterizado porque la abertura del tapón se realiza mediante simple tracción -
10 facilitada mediante el moleteado del cilindro exterior del mismo, rompiéndose en la apertura la ranura o acanaladura de dicho cilindro y quedando siempre en el desprecintado el cuerpo inferior del cilindro exte-
15 rior del tapón unido al gollete o cuello de la botella pudiendo efectuarse el cierre de la botella o envase nuevamente y cuando su contenido no ha sido consumido de una sólo vez mediante dicho tapón, con penetración del cilindro interior en el gollete o cuello de la -
20 botella, realizándose el cierre de la misma mediante el contacto de las caras laterales de dicho gollete o cuello con las correspondientes de los cilindros exterior e interior respectivamente.

3.- TAPON HERMETICO DOTADO DE PRECINTO EXTERIOR.

25 Todo conforme se describe en la Memoria que antecede, se ilustra como ejemplo de ejecución en los planos unidos a ella y se reivindica en su Nota.

Esta Memoria consta de ocho hojas foliadas, escritas a máquina por una sólo cara y planos que la acompañan.
30

193246



Madrid, 7 de Julio de 1.973

D. RAMON CASCON GALVAN

P.A.

JUAN BOTELLA PRADILLO

P. P.

FIRMADO

M. VAZQUEZ MOLERO

A handwritten signature in dark ink, appearing to read "M. Vazquez Molero". The signature is written in a cursive style and is underlined with a long, sweeping horizontal stroke.

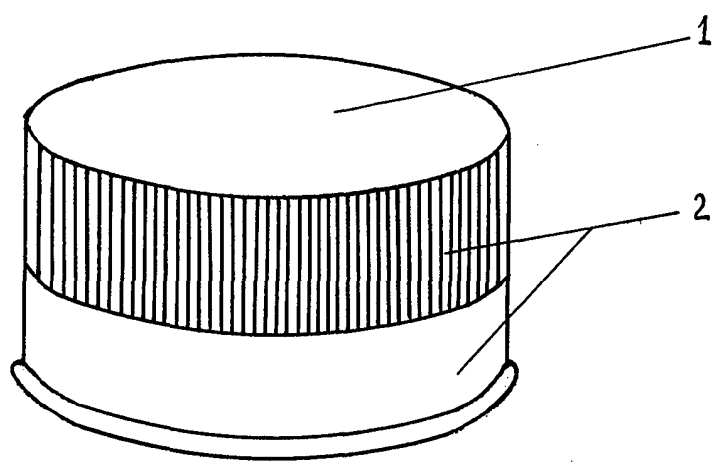


Fig. 1

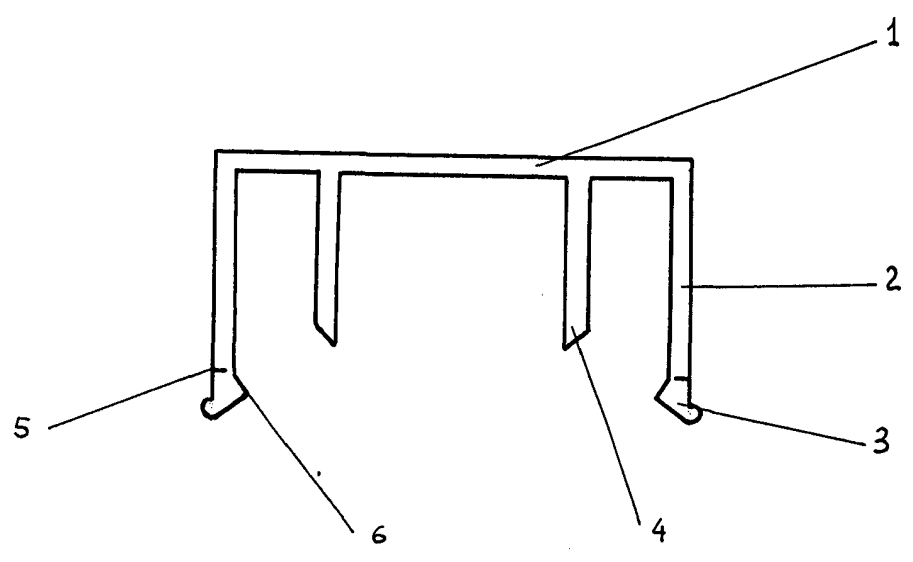


Fig. 2

ESCALA VARIABLE
Madrid - 7 JUL. 1973
P. A.

JUAN BOTELLA PRADILLO

F. P.
FIRMADO
M. VAZQUEZ MOLERO
(Signature)