

193231



PATENTE DE INVENCION

por veinte años

a favor de

Don Antonio ESPADA FERNANDEZ

de nacionalidad española

residente en Madrid. Canarias 53

P O R

"NUEVA ESCOPETA DE AIRE COMPRIMIDO DE GRAN POTENCIA PARA CAP-
SULAS DE PERDIGONES"

193231

M E M O R I A D E S C R I P T I V A

Consiste el objeto de la presente Patente de invención por veinte años, en una nueva escopeta de aire comprimido de gran potencia para capsulas de perdigones.

Hasta la fecha no se conoce escopeta de las particularidades tan esenciales y prácticas a la vez que seguras que, las que tiene la que es objeto de ésta memoria descriptiva, caracterizada en ésta memoria descriptiva.

Para la mejor comprensión del objeto de ésta patente, acompañamos a ésta memoria descriptiva un plano explicativo de las características que tiene ésta patente de invención caracterizada en el cuerpo de ésta memoria.

193231

En la Figs objeto del plano adjunto se aprecia la mentada
escopeta con un corte total de la misma en la que se vé perfec-
tamente y con todo detalle los elementos integrantes de la mis-
15 ma.

En A se aprecia el botón de giro.

En B se aprecia el punto sobre el cañón también de giro.

En C la varilla.

En D un trinquete.

20 En E pieza con ranuras para pasos.

En F dos pletinas.

En a una muesca.

En b una muesca

En c una muesca

25 En a', b' y c' tres enganches o sujeciones en consonancia con
sus letras a, b y c.

FUNCIONAMIENTO.

Su funcionamiento es el siguiente:

Haciendo presión en la parte delantera del cañón, éste gi-
30 rará sobre el botón A por estar el punto B sobre el cañón gi-
rará con él, transmitiendo un movimiento horizontal a la vari-
llas C y el trinquete D que se encontraba en posición de repo-
so se alojará por lo tanto en una muesca a del émbolo, se prol-
longa el giro hasta que el vástago del émbolo se enganche en
35 el gatillo en a'. Esta operación se repite tres veces en las
muesca b y c enganchándose el vástago del émbolo en sus res-
pectivos enganches b' y c'.

Como el punto de giro ha de estar en el eje del émbolo, se
dispone de una pieza E con tres ramuras, en la central para
40 el vástago y por las dos laterales oscilan dos pletinas F su-
jetas al gatillo y giran por medio de dos tornillos que, al
mismo tiempo sirven para sujeción de dicho anillo a la carca-
sa de la escopeta.



Debido a su potencia es admisible unas cápsulas sin fondo,
45 las cuales van llenas de perdigones dando una seguridad al
tiro.



Descrito suficientemente el objeto de la presente patente
de invención por veinte años, solo cabe hacerse constar que,
podrá ser objeto de mejoras, siempre y cuando no se altere la
50 esencialidad de la misma, no invalidándola el cambio de forma
ni materiales en su fabricación.

REIVINDICACIONES

Reivindica el recurrente la propiedad y el derecho exclusivo
de fabricación en España y sus Dominios del objeto de la presen
55 te de invención por veinte años, caracterizada en las siguien
tes reivindicaciones:

- 1a. Nueva escopeta de aire comprimido de gran potencia para
cápsulas de perdigones, caracterizada esencialmente porque al
hacer presión sobre el cañón éste gira sobre un botón por es
60 tar un punto sobre el cañón girará éste con el cañón, a la vez.
- 2a. Nueva escopeta según reivindicación anterior, caracterizada
esencialmente porque al efectuar el movimiento horizontal que
se produce con los elementos de la reivindicación anterior se
acciona una varilla en combinación con un trinquete.
- 65 3a. Nueva escopeta según reivindicación anterior, caracteriza
da esencialmente porque el mentado trinquete se aloja en sus
movimientos en unas muescas que lleva el émbolo.
- 4a. Nueva escopeta según reivindicación anterior, caracteriza
da esencialmente porque el vástago del émbolo se engancha en
70 el gatillo en varios salientes según los movimientos.
- 5a. Nueva escopeta según reivindicación anterior, caracteriza
da esencialmente por una pieza que tiene unas ranuras, siendo
una de ellas para sujetar al vástago y por las otras laterales
oscilan dos pletinas sujetas al gatillo.
- 75 6a. Nueva escopeta según reivindicación anterior, caracteriza
zada esencialmente porque las pletinas de la reivindicación

193231

anterior giran por medio de dos sujeciones que, al mismo tiempo sirven para sujeción del anillo a la carcasa de la escopeta.

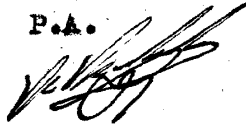
80 7a. Por "NUEVA ESCOPETA DE AIRE COMPRIMIDO DE GRAN POTENCIA PARA CAPSULAS DE PETDIGONES".

Sean cuales fueren las circunstancias que concurren en la especial de la presente patente de invención por veinte años.

85 Consta la presente memoria descriptiva de cuatro hojas mecanografiadas por una sola cara, numeradas, foliadas y acompañadas de un plano indicativo a título de ejemplo.

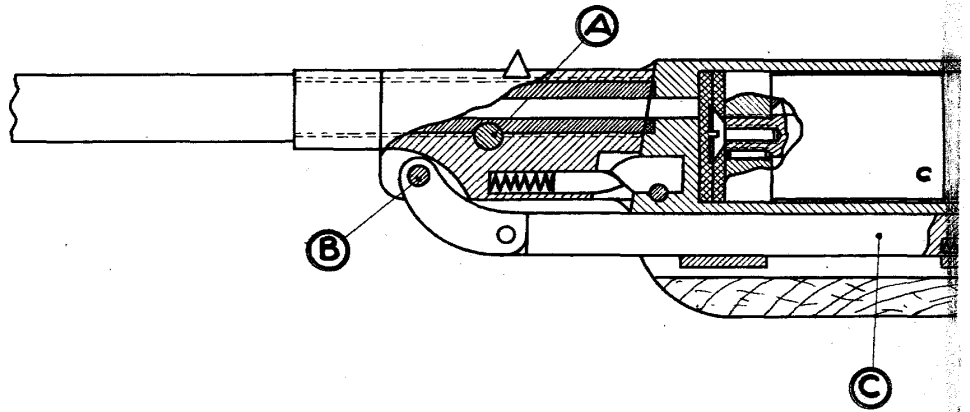
Madrid 31 de Mayo de 1950

P.A.

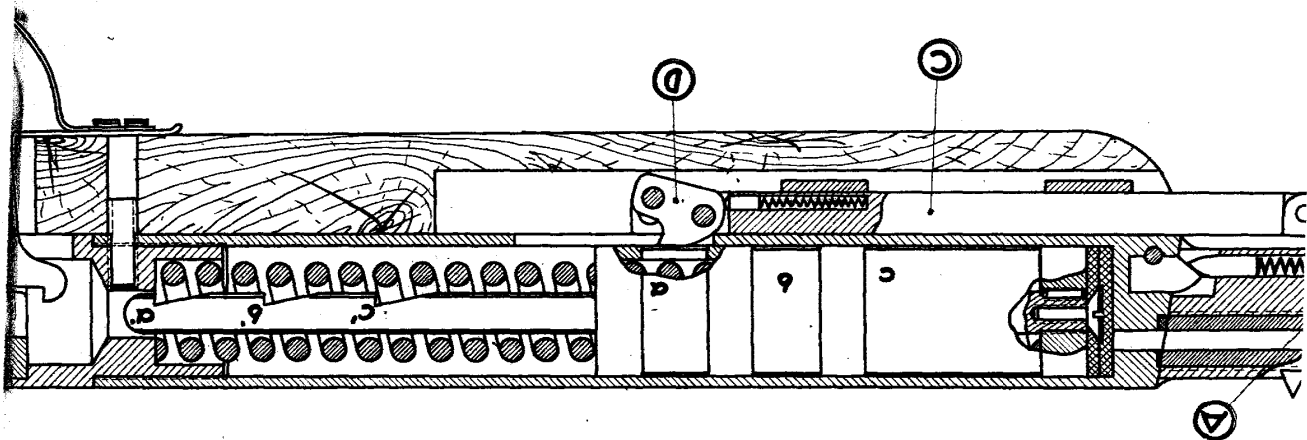


1/3

193231



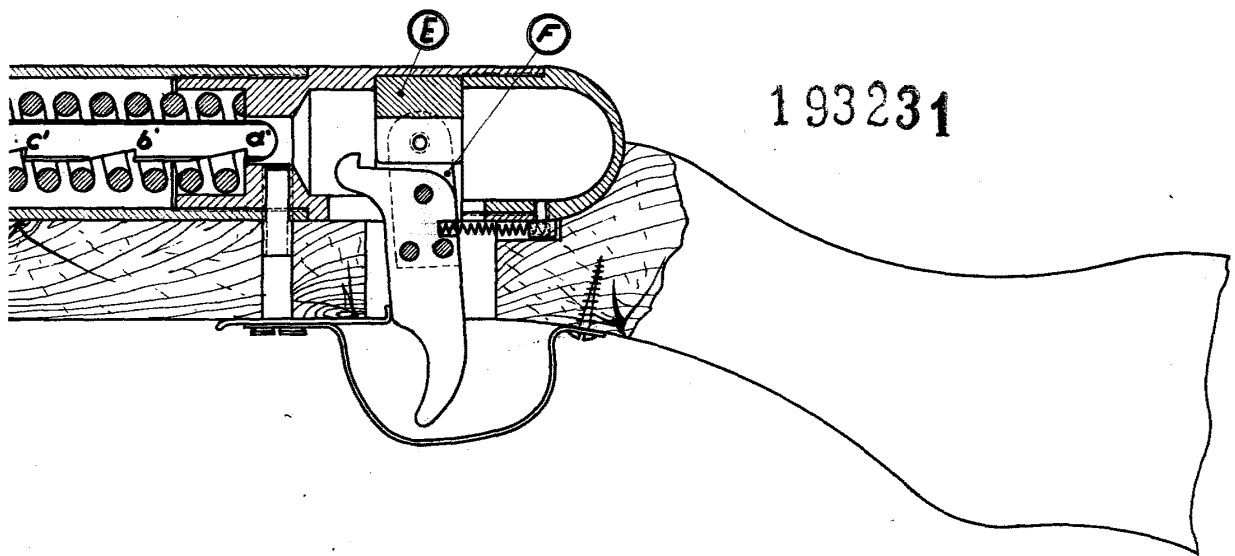
2/3



3/3

D. Antonio Espada Fernández

193231



193231

Escala variable

- Madrid - 31 Mayo 1950

P.A.