



193227

NO LA REPRODUCCION
POR DEFECTO DEL ORIGINAL

193227

M E M O R I A D E S C R I P T I V A

DE UNA PATENTE DE INVENCION, POR VEINTE AÑOS EN ESPAÑA,
A FAVOR DE COMPAÑIA URUGUAYA DE FOMENTO INDUSTRIAL, S.A.
DE NACIONALIDAD URUGUAYA, RESIDENTE EN MONTEVIDEO (Uru-
guay), Ramon 512, Esc.6.

s o b r e :

"PERFECCIONAMIENTOS EN Y APLICABLES A INSTRUMENTOS PARA
ESCRIBIR";

-----oO-----

Esta invención hace referencia a perfecciona-
mientos en y aplicables a instrumentos para escribir, y
está relacionada con extremidades de escritura o plumi-
llas de instrumentos de escritura del tipo de punta de
5 - bola, en los cuales la extremidad de escritura o "plumi-
lla" comprende una bola de escritura alojada de manera
rotativa en y parcialmente sobresaliendo de una cavidad
o alojamiento, cuya bola es alimentada con tinta proce-
dente de un depósito por medio de un conducto de aliment-
10 - tación que comunica con la base de la cavidad o aloja-



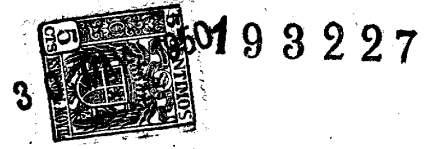
50 M 9 3 2 2 7

5 - miento de forma que a medida que la bola gira en su cavidad o alojamiento al ser desplazada sobre y en contacto con una superficie tal como, por ejemplo, una hoja de papel, una película delgada de tinta es llevada por la bola a través del angosto espacio que existe entre la bola referida y su alojamiento y es depositada como un trazado sobre la superficie mencionada. Los instrumentos de este tipo son bien conocidos y son vendidos bajo la Marca de Fábrica Registrada "Biro".

10 - La expresión "plumilla" empleada en estas presentes denota aquella parte del instrumento en que la bola está alojada (con parte de la bola expuesta) para fines de rotación.

15 - En instrumentos del tipo referido se acostumbra a disponer de un pequeño espacio entre la bola y su alojamiento; este espacio, cuando el instrumento es nuevo, normalmente varia entre 1 y 10 micrones. Como resultado, cuando el instrumento es nuevo, el trazado de escritura es relativamente débil; a medida que el instrumento es usado tiene lugar desgaste, con el resultado de que pasa más tinta a través del espacio y el trazado de escritura finalmente aumenta hasta el punto en que tiene lugar una escritura sucia. En este punto puede indicarse que la tinta empleada en instrumentos del tipo mencionado no es tinta de secado rápido, sino que es de una naturaleza oleaginoso, de forma que al depositarse una cantidad de tinta mayor que la determinada de antemano es inevitable que el trazado de escritura resulta sucio y manchado.

30 - El objeto principal de esta invención actual



5 - es el reducir a su grado mínimo o el eliminar la desven-
taja arriba referida y el proporcionar una plumilla pa-
ra instrumentos del tipo mencionado que permita que el
trazado de escritura (a saber, la cantidad del flujo
de tinta a través del espacio mencionado) sea mantenido
substancialmente constante por espacio de más tiempo de
lo que ha sido posible hasta el presente.

10 - Con el objeto mencionado y otros en vista, la
invención consiste en la disposición de, o para un instru-
mento de escritura del tipo mencionado, una plumilla
comprendiendo una base sobre la cual la bola descansa de
manera normal y un manguito que en parte rodea la bola y
que está montado para que pueda tener un movimiento des-
lizante con relación a la base mencionada. Generalmente
15 - se lleva provisto un conducto axial en la base para la
alimentación de tinta a la bola y con preferencia el man-
guito está montado para que pueda estar dotado de un
movimiento deslizante axial con relación a la base. Con
preferencia se llevan dispuestas ranuras o grietas en la
20 - base con miras a ayudar la alimentación de tinta a la
porción expuesta de la bola en la forma descrita en la
memoria de Patente Británica No. 564172; el manguito
forma un asiento lateral para la bola, con preferencia
encima y debajo del ecuador de la misma en la forma de-
25 - lineada en la memoria de Patente Británica No. 609817.

30 - Los dos miembros (base y manguito) pueden ser
hechos del mismo material o de material distinto, según
pueda desearse; la bola es convenientemente hecha de
acero, pero puede ser hecha de cualquier otro material
apropiado. En el pasado, la bola ha sido alojada en un



193227

miembro unitario y principalmente la pluma ha sido de duraluminio, parcialmente debido a la facilidad con que el duraluminio puede ser labrado a máquina. Con preferencia la bola es de un diámetro de 1 m/m. y las dificultades que se experimentan para labrar a máquinas metales más duras que el duraluminio dentro de los límites muy precisos en piezas de dimensiones tan pequeñas serán fácilmente comprendidas por todas las personas experimentadas en el arte.

10 - Con la invención actual, las dificultades de labrado a máquina pueden ser en muy gran parte salvadas; la base puede ser de un metal relativamente dúctil, tal como duraluminio, y el manguito puede ser de un metal más duro o más resistente, tal como bronce de berilio.

15 - El manguito es de ajuste de corredera sobre la base y puede confiarse en las fuerzas de tensión de superficie establecidas entre la bola y su alojamiento para mantener el manguito en posición o bien el manguito puede ser de ajuste de cola y espiga en la parte exterior de la base; 20 - en la disposición alternativa adicional se lleva provista una unión flexible entre el manguito y la base.

Con el objeto de que la invención pueda ser más fácilmente comprendida ahora se hará referencia a los adjuntos planos, en los cuales:-

25 - La Figura 1 es una elevación de corte de una extremidad de plumilla de escritura de acuerdo con esta invención, y

La Figura 2 ilustra una modificación.

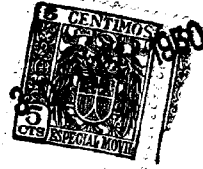
Los conjuntos reproducidos en los adjuntos planos son simplemente ilustrados como ejemplos; no tienen 30 -



193227

que ser interpretados como siendo de naturaleza limitadora y no son de escala exacta; su objeto es el ilustrar el principio de la invención y los planos no tienen otro objeto que el indicado.

5 - Haciendo ahora referencia a la Figura 1, se observará que se lleva provisto un alojamiento de bola comprendiendo un miembro de base 1 y un miembro de manguito o miembro retenedor 2, cuyo miembro últimamente mencionado parcialmente rodea la bola 3. En el conjunto ilustrado,
10 - el miembro 1 está formado con un conducto axial 4 para transferir tinta a la bola, cuyo conducto, a través del canal 5, está conectado con un depósito de tinta de cualquier tipo apropiado. El cuerpo del depósito no está ilustrado, siendo bien comprendido por los fabricantes
15 - de plumas de escribir; el depósito mencionado y el resto del instrumento pueden ser de acuerdo con cualquiera de las memorias de Patentes Británicas 591698,⁵⁷³⁷⁴⁷/584974, 629226, 633821, 633880, 602107. El miembro 1 es de un diámetro reducido en su extremo delantero (a saber, el
20 - extremo más próximo a la bola) con el objeto de proporcionar un cuello 12 a través del cual se extiende el conducto de alimentación 4. El conducto 4 es de un tamaño menor que la bola 3; un tamaño conveniente para la bola es un milímetro, y para el conducto 4 constituye un tamaño conveniente un diámetro de 0,50 m/m., pero ninguna
25 - porción del conducto 4; 5 debería ser tan pequeña que pueda impedir una alimentación adecuada de la tinta a la bola durante la operación de escritura. Al final del cuello 12, la pieza últimamente referida está formada
30 - con un asiento de base parcialmente esférico 13 del mis-



193227

mo radio que la bola 3. En planta, este asiento de base 13 y el conducto 4 son concéntricos y el asiento de base 13 puede ser subdividido por una o más acanaladuras o ranuras 6 conduciendo (de manera radial o en otra forma) hacia fuera del conducto 4 para alimentar tinta a la superficie expuesta de la bola y a la cavidad anular 14 que se indicará más adelante en estas presentes. El miembro 2 es de ajuste de corredera sobre el miembro 1; el miembro 2 con preferencia proporciona un asiento lateral parcialmente esférico 15 para la bola 3 tanto encima como debajo del ecuador de la bola referida tal como se ilustra, e intercalado entre los dos miembros puede haber un aro 7 de caucho natural o artificial, o de cualquier otro material apropiado elástico o que pueda ser comprimido. El asiento lateral 15 tiene el mismo radio que la bola 3. El ecuador de la bola se halla en el plano diametral de la bola que es normal a la longitud del conducto 4.

Se apreciará debidamente que a medida que tiene lugar desgaste en el asiento de base 13 en uso, el miembro 2 (especialmente cuando el instrumento está en uso) se ajusta de manera automática - a saber, se desplaza con la bola con dirección hacia abajo en la reproducción ilustrada en la Figura 1, con el resultado de que el tamaño del espacio (y como consecuencia el trazado efectuado por la bola 3 en el acto de escribir) entre la bola y el miembro 2 es mantenido substancialmente constante o uniforme por espacio de un periodo de tiempo apreciable.

En el procedimiento de manufactura el miembro 2 puede ser montado sobre el miembro 1 y antes de la in-

MALA REPRODUCCION
POR DEFECTO DEL ORIGINAL

7 -



193227

5 - serción de la bola el miembro 2 puede ser de un diámetro interior ligeramente mayor que el diámetro exterior de la bola; luego el miembro dos es sometido a un procedimiento de prensado o de redondeado para contribuir a que parcialmente pueda rodear la bola y pueda proporcionar un asiento lateral para tal bola tanto encima como debajo del ecuador de la misma. El miembro 2 es de ajuste apretado de corredera sobre el miembro 1 y las fuerzas capilares creadas por la tinta viscosa en el espacio entre la bola y el miembro 2 pueden ser suficientes para impedir el retiro accidental de la pieza últimamente referida del miembro 1. Sin embargo, si así se deseara, las caras cooperativas de los miembros 1 y 2 pueden ser de ensamble de cola y espiga tal como se indica en 8 por 10 - las líneas punteadas de la Figura 1; alternativamente, los miembros 1 y 2 pueden ser unidos al material 7. La elasticidad del material 7, al ser unido a los miembros 1 y 2, puede ayudar el movimiento del miembro 2 para compensar el desgaste que pueda tener lugar en el asiento de base 13. El miembro 7 también impide el escape de 15 - tinta de entre las dos piezas 1, 2.

20 - La cavidad anular 14 entre las dos piezas 1, 2 rodea la bola 3 en la región entre el asiento de base 13 y el asiento lateral 15. Es llenada con tinta y ayuda a 25 - asegurar que la bola 3 esté uniformemente cubierta con una película de tinta. Si así se deseara, el miembro 2 puede estar provisto de un corte radial 9, tal como se lleva delineado en la Solicitud de Patente Británica No. 17324/46 y el miembro 1 puede estar provisto de una o 30 - más ramuras de corte de sierra fina 10; estos dos cortes



están ilustrados en la Figura 2.

5 - En la figura últimamente mencionada se ilustra una plumilla de acuerdo con la presente invención, en la cual la plumilla es desviada (convenientemente a un ángulo de 45 grados) con relación al eje mayor del instrumento; las ventajas derivadas de la adopción de un tal proceder son obvias; el desgaste de mayor importancia tendrá lugar en el asiento de base 13, a saber, tendrá lugar en un desgaste relativamente pequeño en el asiento lateral 15 proporcionado por el miembro 2, y a medida que el asiento de base 13 se desgaste, el miembro 2 se ajustará de manera automática con relación al miembro 1, de forma que el espacio o escote a través del cual pasa la tinta es mantenido de manera aún más constante que en 10 - la construcción ilustrada en la Figura 1. Como es natural, constituye una ventaja adicional el hecho de que el instrumento no tiene que ser mantenido en posición substancialmente vertical en el acto de escritura; en la Figura 2 la superficie de escritura está indicada en 11; 15 - puede disponerse una empaquetadura elástica en 7, tal como se indica. Como en el caso anterior, esta empaquetadura 7 puede ser hecha de caucho natural o sintético y puede ser unida a las piezas 1, 2.

20 - Es obvio que puede emplearse cualquier tinta apropiada en los instrumentos de escritura de acuerdo con esta invención, pero en la memoria de Patente Británica No. 621847 se describe cierto número de tintas apropiadas.

NOTA

30 - En resumen; la presente patente de invención



recaerá sobre las siguientes reivindicaciones:

- 5 - 1^a.- Perfeccionamientos en y aplicables a instrumentos para escribir, caracterizados por una extremidad de escritura para un instrumento de escritura de punta de bola, comprendiendo un miembro de base sobre el cual descansa la bola, y un manguito que rodea la bola está formado con un asiento lateral para la bola y está montado para que pueda tener un movimiento deslizante o de corredera con relación al miembro de base mencionado.
- 10 - 2^a.- Perfeccionamientos, según la reivindicación anterior, caracterizados por una extremidad de escritura para un instrumento de escritura de punta de bola, comprendiendo un miembro de base formado con un asiento de base parcialmente esférico para la bola y un conducto de alimentación que conduce al asiento de base, y un manguito montado de manera deslizante sobre el miembro de base y formado con un asiento lateral parcialmente esférico que rodea la bola.
- 15 - 3^a.- Perfeccionamientos, según las reivindicaciones anteriores, caracterizados por una extremidad de escritura para un instrumento de escritura de punta de bola, comprendiendo un miembro de base formado con un asiento de base parcialmente esférico para la bola y un conducto de alimentación que conduce al asiento de base, y un manguito montado de manera deslizante sobre el miembro de base y formado con un asiento lateral parcialmente esférico que rodea la bola encima y debajo del ecuador de la bola.
- 20 - 4^a.- Perfeccionamientos, según las reivindicaciones anteriores, caracterizados por una extremidad de
- 25 -
- 30 -



5 - escritura para un instrumento de escritura de punta de bola, comprendiendo un miembro de base formado con un asiento de base parcialmente esférico para la bola y con un conducto de alimentación que conduce al asiento de base, y un manguito montado de manera deslizante sobre el miembro de base y formado con un asiento lateral que rodea y retiene la bola y el miembro de base y el manguito referidos definen entre ellos una cavidad anular de tinta que rodea la periferia de la bola entre el asiento de base y el asiento lateral.

10 -

5a.- Perfeccionamientos, según las reivindicaciones anteriores, caracterizados por una extremidad de escritura para un instrumento de escritura de punta de bola, comprendiendo un miembro de base formado con un asiento de base parcialmente esférico para la bola y con un conducto de alimentación que conduce al asiento de base, y un manguito montado de manera deslizante sobre el miembro de base y formado con un asiento lateral que rodea y sostiene la bola, y el miembro de base y el manguito referidos forman entre ellos una cavidad anular de tinta que rodea la periferia de la bola entre el asiento de base y el asiento lateral, y cuyo miembro de base está formado con una acanaladura, por lo menos, de tinta que conduce a través del asiento de base desde el conducto de alimentación a la cavidad.

15 -

20 -

25 -

6a.- Perfeccionamientos, según las reivindicaciones anteriores, caracterizados por una extremidad de escritura de un instrumento de escritura de punta de bola del tipo en que la bola está alojada en y sobresale de manera parcial de una cavidad o alojamiento compren-

30 -



5 - diendo un asiento de base y un asiento lateral para la bola, con el asiento lateral referido rodeando la bola e impidiendo que la bola pueda escapar de su alojamiento, cuya extremidad comprende un miembro de base formado con un asiento de base y conducto de alimentación de tinta que pasando a través del mismo conduce al asiento de base, y un manguito retenedor de bola montado sobre el miembro de base para que esté dotado de movimiento con relación al mismo en la dirección longitudinal del conducto y formado con el asiento lateral.

10 - 7a.- Perfeccionamientos, caracterizados por una extremidad de escritura de acuerdo con la reivindicación 5, provista de medios para impedir la separación del manguito con relación al miembro de base.

15 - 8a.- Perfeccionamientos, según las reivindicaciones anteriores, caracterizados por una extremidad de escritura de un instrumento de escritura de punta de bola, del tipo en que la bola está alojada en y sobresale de una cavidad o alojamiento comprendiendo un asiento de base y un asiento lateral para la bola, con el asiento lateral referido rodeando la bola e impidiendo el escape de la bola de su alojamiento, cuya extremidad comprende un miembro de base formado con el asiento de base y un conducto de alimentación de tinta que pasando a través

20 - conduce al asiento de base, un miembro retenedor de bola formado con el asiento lateral y montado sobre el miembro de base para que exista movimiento en el asiento lateral con dirección al asiento de base a medida que el asiento de base se desgaste, y un miembro de unión de cau-

25 - cho intercalado entre el miembro de base y el miembro re-

30 -



193227

tenedor de la bola.

- 9^a.- Perfeccionamientos, según las reivindicaciones anteriores, caracterizados por una extremidad de escritura de un instrumento de escritura de punta de bola, del tipo en que la bola está alojada en y sobresale de manera parcial de una cavidad o alojamiento comprendiendo un asiento de base y un asiento lateral para la bola, con el asiento lateral mencionado rodeando la bola e impidiendo el escape de la bola de su alojamiento, cuya extremidad comprende un miembro de base formado con el asiento de base y un conducto de alimentación de tinta que conduce a través del mismo al asiento de base, un miembro retenedor de bola formado con el asiento lateral y montado sobre el miembro de base para que el asiento lateral esté dotado de movimiento con dirección al asiento de base a medida que el asiento de base se desgaste, y un miembro de unión de caucho intercalado entre y unido al miembro de base y al miembro retenedor de la bola.

- 10^a.- Perfeccionamientos, según las reivindicaciones anteriores, caracterizados por una extremidad de escritura, para un instrumento de escritura de punta de bola, del tipo en que la bola está alojada en y sobresale de manera parcial de una cavidad o alojamiento que comprende un asiento de base parcialmente esférico y un asiento lateral parcialmente esférico para la bola, con el asiento lateral referido rodeando la bola e impidiendo el que pueda escapar de su alojamiento, cuya extremidad comprende un miembro de base provisto de una cara de extremo comprendiendo el asiento de base, un conducto de alimentación de tinta que a través del mismo conduce



193227

al asiento de base, y una ramura, por lo menos, dispues-
 ta a través del asiento de base desde el extremo del con-
 ducto, un miembro retenedor de bola formado con el asien-
 to lateral, cuyo miembro retenedor rodea el miembro de
 5 - base y está montado sobre el mismo para permitir el movi-
 miento del asiento lateral con dirección al asiento de
 base, medios para impedir el escape de la tinta del alo-
 jamiento, entre el miembro de base y el miembro retenedor,
 y medios para impedir el retiro del miembro retenedor.

10 - 11ª.- Perfeccionamientos, caracterizados por
 una extremidad de escritura de acuerdo con la reivindi-
 cación 1ª, en la cual el miembro de base es hecho de ma-
 terial relativamente dúctil y el manguito es hecho de me-
 tal relativamente más duro.

15 - 12ª.- PERFECCIONAMIENTOS EN Y APLICABLES A INS-
 TRUMENTOS PARA ESCRIBIR.

Según se describe en la presente memoria que
 consta de trece hojas escritas a máquina y dibujos. (En-
 tre líneas 573747). Vale

Madrid, 30 de Mayo de 1.950



FIG. 1.

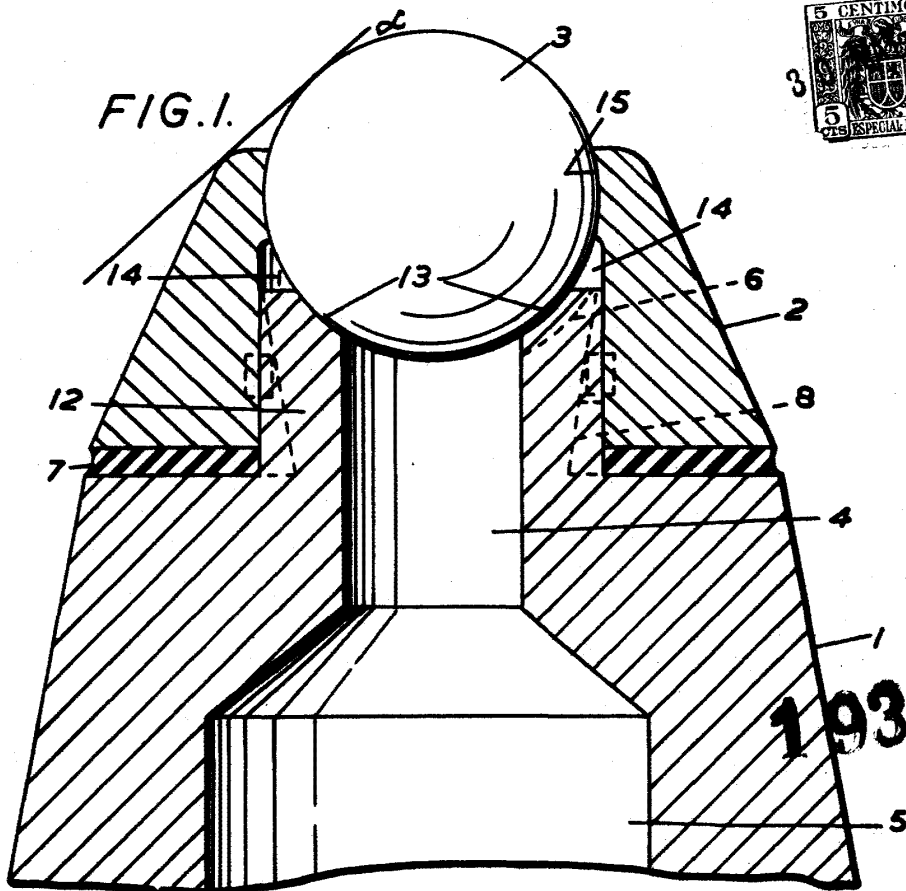
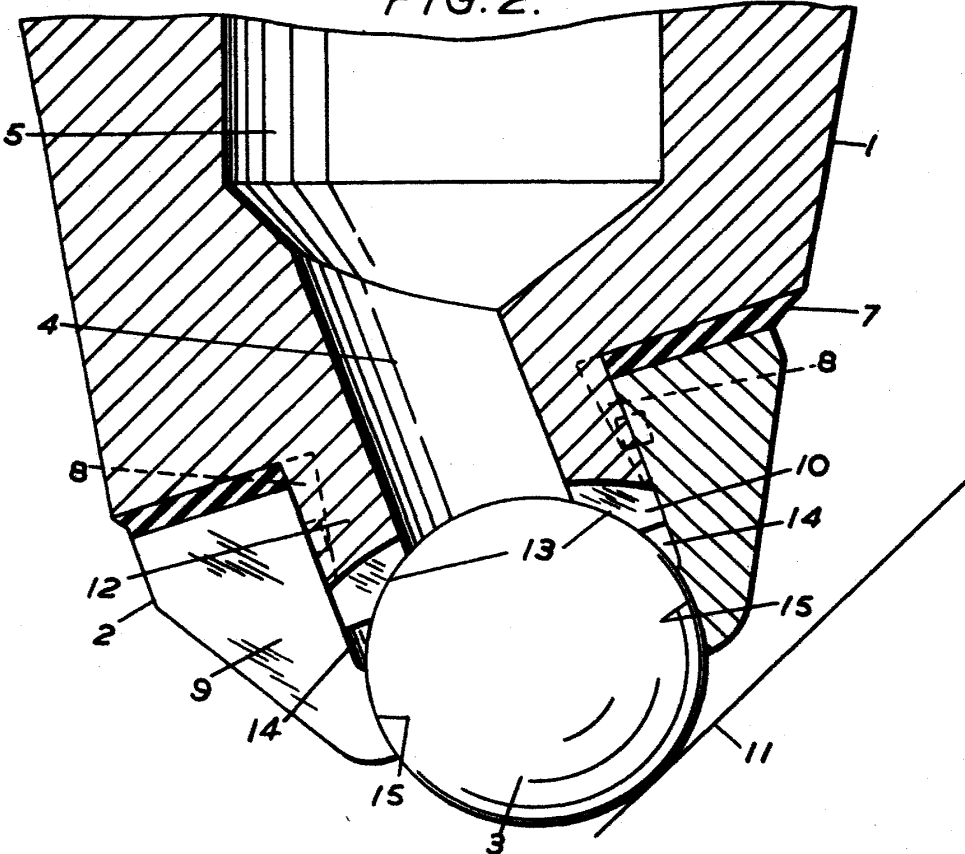


FIG. 2.



ESCALA VARIABLE
Madrid 20 de Mayo de 1910

[Handwritten signature]