

193226



INSTRUMENTO: A47B

Nº 193.226

MEMORIA DESCRIPTIVA

correspondiente a la solicitud de concesión de un...

MODELO DE UTILIDAD

SOLICITANTE: DECORACION DEL HOGAR Y MUEBLES, S.A.

RESIDENCIA: Carret. Nacional 340, Km. 220,5,

ALGINET (VALENCIA)

ENUNCIADO: ESTANTERIA

Prioridad: Patente n.º del

MGS.-

- 2 -
193226



1 El Estatuto vigente sobre Propiedad Industrial, de
26 de Julio de 1929, en su texto refundido publicado el 30
de Abril de 1930, establece los caracteres de patentabili-
5 dade de las invenciones de tipo industrial que tienen por
objeto obtener ventajas sobre lo ya conocido, admitiendo
por consiguiente como patentables, las nuevas máquinas, a-
paratos, instrumentos, procesos de fabricación, etc. La am-
plitud de conceptos previstos como patentables, ha llevado
al legislador a aclarar (Artº. 46) que la enumeración con-
10 tenida en dicho cuerpo legal es puramente enunciativa y no
limitativa, haciéndola extensiva incluso a los descubrimien-
tos de tipo científico (Artº. 47).

15 El Decreto de 26 de Diciembre de 1947, recogiendo
la Orden de 18 de Noviembre de 1935, confirma el criterio
legal de que también serán patentables los instrumentos, ob-
jetos, o partes de los mismos, que aporten a la función a
que son destinados, un beneficio o efecto nuevo, y en defi-
nitiva que constituyan una mejora sustancial sobre lo ante-
riormente conocido.

20 Pues bien, a tenor de lo expuesto, y en base al ar-
ticulado que recoge los conceptos expresados, debe conside-
rarse, que la invención a que se refiere la presente memo-
ria, constituye una novedad industrial, con características
y ventajas que la hacen merecedora del privilegio de explo-
25 tación exclusiva que por ella se solicita, premiando así
los méritos de quien aporta a la industria del país una me-
jora efectiva y precisamente comprendida entre las enuncia-
das por la Ley como patentables. (Arts. 46 y 47 en relación
con el 171, en su nueva redacción afectada por la Orden de
30 18 de Noviembre de 1.935).



193226

1 Pasando a describir el objeto de la invención, para
la cual se solicita el presente privilegio de modelo de uti-
lidad, se hace constar que la finalidad de la idea que va-
mos a describir es proporcionar al mercado y al público en
5 general una estantería, constituida mediante una serie de
bastidores que emergen verticalmente de una plataforma pla-
na de sustentación que apoya sobre el suelo, siendo plata-
forma y bastidores de madera.

10 Estos bastidores, están constituidos cada uno de
ellos por dos largueros verticales, unidos a través de una
pluralidad de travesaños situados a distancias operativamente
calculadas para el asiento de los bordes de las bandejas.

15 Estas últimas, preferentemente metálicas, están -
constituidas por una placa rectangular doblada en forma de
U, con sus ramas laterales inclinadas hacia afuera a modo de
semiexágonos y con sus bordes doblados paralelamente a su
rama horizontal y provistos de orificios para su oportuno
atornillamiento a los travesaños del bastidor.

20 El montaje se realiza de modo que cada travesaño
recibe una bandeja por su cara superior y otra por la in-
ferior, de tal manera que las concavidades de ambas bande-
jas se enfrentan, conformando un perfil de aspecto exagonal
aplanado, que dá a la estantería un aspecto en conjunto de
celdas de colmena.

25 Para comprender mejor la estructura del dispositivo
que se presenta, se acompaña la presente memoria descripti-
va como parte integrante de la misma, de una hoja única de
planos, cuyas figuras representan lo siguiente:

30 Figura 1ª.- Representa una vista en perspectiva de
la estantería desde un punto anterior a la misma.



1 Figura 2ª.- Representa una vista lateral en la
que se aprecia el anclaje de las bandejas al bastidor.

5 A la vista de estas figuras se observa como sobre
la plataforma de sustentación 1, emergen verticalmente los
bastidores 2, provistos de una serie de travesaños 3, que-
dando estos dispuestos anteroposteriormente con respecto
al conjunto.

10 Sobre estos travesaños 3 se sujetan mediante ator-
nillamiento las bandejas 4, las cuales se obtienen preferen-
temente a partir de una chapa metálica rectangular, que me-
diante plegado obtiene una forma de U de ramas laterales
abiertas, siendo su parte media de mayor dimensión que las
ramas laterales, las cuales tienen sus bordes 5 acodados
horizontalmente hacia afuera, y provistos de orificios que
15 dan paso a los tornillos de fijación 6.

20 La distancia entre travesaños del bastidor es fun-
ción de las dimensiones de las bandejas que vaya a soportar,
de modo que una vez colocadas con sus caras cóncavas en-
frentadas, sus caras convexas queden próximas sin llegar
a tocarse.

25 No se considera necesario hacer más extensa esta
descripción para que cualquier persona experta en la mate-
ria comprenda perfectamente cual es la idea que se desea
patentar y cuales son las ventajas que de su realización
industrial han de derivarse.

30 Por todo ello y para evitar posibles imitaciones,
se presenta esta solicitud pidiendo la explotación exclu-
siva de la idea descrita, de acuerdo con las consideracio-
nes y puntos que se desean reivindicar, que se concretan
en las páginas siguientes:

27 SEP.



193226

1
5
10
15
20
25
30

Hecha la descripción a que se refiere la memoria que antecede, es preciso insistir en que los detalles de realización de la idea expuesta, pueden variar, es decir, que pueden sufrir pequeñas alteraciones, basadas siempre en los principios fundamentales de la idea, que son en esencia los que quedan reflejados en los párrafos de la descripción hecha. En efecto, el Artículo 48 del Estatuto vigente sobre Propiedad Industrial, establece como no patentables, en su apartado tercero, "los cambios de forma, dimensiones, proporciones y materias de un objeto ya patentado" fijando así el criterio del legislador en el sentido de que patentada una idea que pueda dar lugar a una realidad práctica e industrializable, nadie podrá apoyarse en ella para, a pretexto de haber introducido ligeras modificaciones, presentarla como nueva y propia.

Este principio, en cuanto al alcance de la protección del objeto patentado se refiere, se halla confirmado por numerosas Sentencias del Tribunal Supremo, y entre ellas, como más terminantes, en las de fechas 16 de octubre de 1954, 23 de enero de 1959, 20 de marzo de 1964 y otras.

Establecido el concepto expresado, en cuanto a la amplitud que debe darse a la protección solicitada, se redacta a continuación la Nota de Reivindicaciones, de acuerdo con lo que se establece en el último párrafo del apartado tercero del Artículo 100 de la Ley, sintetizando así las novedades que se desean reivindicar:

NOTA DE REIVINDICACIONES

En resumen, el privilegio de explotación exclusiva que se solicita, recaerá sobre las reivindicaciones siguientes:

193226

27 SEP. 1973



1
5
10
15
20
25
30

1ª.- ESTANTERIA, caracterizada por estar constituida por una placa base de madera de la que emergen bastidores verticales que presentan travesaños colocados a distancia operativamente calculadas, sobre las cuales y por sus caras superior e inferior se atornillan las bandejas metalicas que van a conforman la estanteria y que presentan un perfil en forma de semiexagono, con su lado central de mayores dimensiones, y los bordes libres de sus laterales, acodados horizontalmente y provistos de taladros para su mencionado atornillamiento al bastidor.

2ª.- Se reivindica por último como objeto sobre el que ha de recaer el modelo de utilidad que se solicita: ESTANTERIA.

Todo conforme queda descrito y reivindicado en la presente memoria descriptiva que consta de seis páginas mecanografiadas y dibujos que se acompañan.

Madrid, 6 Julio 1.973
BERNARDO UNGRIA
P.P.

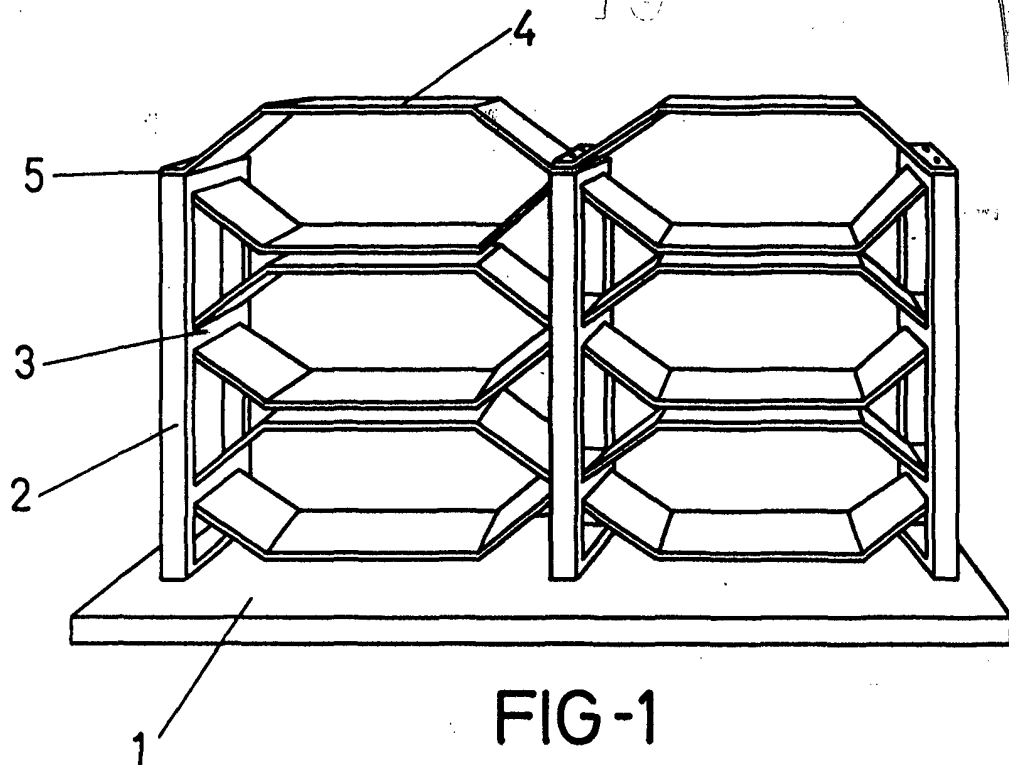


FIG-1

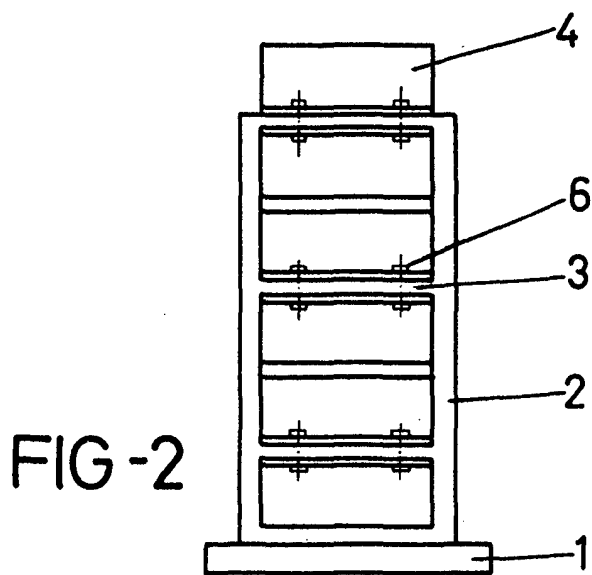


FIG-2

ESCALA VARIABLE

Madrid, 6 de Julio de 1973

BERNARDO UNGRIA

p. p.