

193217



193217

Int. No: A63H

MEMORIA DESCRIPTIVA

correspondiente a la solicitud de concesión de un.....

MODELO DE UTILIDAD

SOLICITANTE: JUGUETES CROCKER S.A., de nacionalidad
española

RESIDENCIA: Gral. Weyler, 202-208. -BADALONA

(Barcelona)

ENUNCIADO: "ARMAZON PERFECCIONADA APLICABLE A
CASAS RECONSTRUIBLES DE JUGUETE"

Prioridad: Patente..... n.º del

GR/av.- 8.065-bis-

193217

-2-

193218



1

La presente memoria descriptiva tiene como fin la declaración del objeto sobre el que ha de recaer el privilegio de explotación industrial y comercial exclusivo en el territorio nacional de un Modelo de Utilidad de acuerdo con la vigente Legislación, que como el enunciado indica se trata de "ARMAZON PERFECCIONADA APLICABLE A CASAS RECONSTRUIBLES DE JUGUETE".

5

10

Sin duda este tipo de armazón para casas reconstruibles de juguete, constituye un entretenimiento agradable para mentalidades infantiles, dada la amenidad que tiene al poder componerse con ella una diversidad de esqueletos para casas, como chozas, tiendas de campaña, casetas, etc.

15

En este sentido ha sido perfeccionada la armazón en sus características constructivas; constituyéndose para ello con una disposición de varios palitroques ligados en su confluencia con adecuados nudos de ensamble.

20

Una particularidad de la invención la da el hecho de consistir dichos nudos en unas piezas codos, cuya recambiabilidad hace factible la composición de los diversos esqueletos arriba reseñados. Estas piezas están conformadas a base de varias ramificaciones tubulares adaptadas a las posiciones a adoptar por otros tantos palitroques, y son aptas así mismo para permitir el ensamblaje por encaje interior o exterior del extremo del palitroque.

25

30

Para comprender mejor la naturaleza del invento en el plano adjunto hacemos una representación esquemática de su utilización, no siendo en absoluto

193217



1 limitativa y susceptible por ello de las modificaciones accesorias que no alteren las características esenciales.

5 La figura 1 es la vista en perspectiva axonométrica de nuestra armazón para adoptar una de sus diversas formas estructurales.

La figura 2 muestra en vista de alzado la sección de un nudo de ensamble, según indicación de sección de la figura 3, de cuatro ramas tubulares.

10 La figura 3 es la vista de perfil del nudo observado en la figura anterior.

Las figuras 4 y 5 corresponden a las vistas en alzado y perfil de otro tipo de nudo, con tres ramas tubulares de ensamble.

15 Las figuras 6 y 7 muestran las vistas de alzado y perfil de otra forma de nudo de ensamble.

La figura 8 muestra en vista única la sección de un nudo con dos ramas tubulares de ensamble opuestas.

20 En ellas aparecen los siguientes elementos:

- 1.- Palitroques
- 2, 3, 4 y 5.- Nudos de ensamble
- 6.- Ramificaciones tubulares de ensamblaje interior y/o exterior
- 7.- Ramificaciones tubulares de ensamblaje interior

25 La composición de cualquier esqueleto de casa de juguete con la armazón que preconizamos, se efectúa básicamente ensamblando los palitroques (1) por sus extremos de confluencia mediante la adecuación en cada caso

30



1

de las piezas-nudos de ensamble (2,3,4 y 5) , entre otras distintas no representadas en las figuras -ver fig. 1-.

5

Dicho ensamblado se realiza a su vez encajando los extremos confluyentes de los palitroques (1) en los túneles de las correspondientes ramificaciones tubulares (6 y 7) integrantes o conformantes de cada nudo de ensamble (2,3,4 y 5) -ver figuras 2,4,6 y 8-.

10

En un caso las ramificaciones tubulares (6) son aptas por su abocamiento exterior para facilitar de igual modo el encaje exterior de los extremos de los palitroques (1), caso de ser estos tubulares -ver mismas figuras anteriores-.

15

Pero en cualquier caso las ramificaciones tubulares (6 y 7) están adaptadas para la conveniente disposición a dar entre sí a los palitroques (1), por lo que los nudos de ensamble (2, 3, 4 y 5) serán algunos de ellos diferentes en cuanto a la orientación y número de sus ramificaciones (6 y 7).

20

Estos nudos de ensamble (2,3,4 y 5) pueden recambiarse entre sí haciendo factible la composición de las más diversas formas estructurales.

25

Descrita suficientemente la naturaleza del presente invento, así como su realización industrial, sólo cabe añadir que en su conjunto y partes constitutivas es posible introducir cambios de forma, materia y disposición, en cuanto tales alteraciones no supongan variación sustancial del mismo.

30

193217



1

El solicitante, al amparo de los Convenios Internacionales sobre Propiedad Industrial, se reserva el derecho de extender esta demanda a los países extranjeros, si fuera posible, reivindicando la misma prioridad de la presente solicitud.

5

N O T A

10

El Modelo de Utilidad que se solicita como nuevo en España por veinte años, de acuerdo con la vigente Legislación sobre Propiedad Industrial, deberá recaer sobre "ARMAZON PERFECCIONADA APLICABLE A CASAS RECONSTRUIBLES DE JUGUETE", en todo de acuerdo con las siguientes:

R E I V I N D I C A C I O N E S

15

1.-Armazón perfeccionada aplicable a casas reconstruibles de juguete, caracterizada porque se constituye básicamente con la ligazón de varios palitroques por sus correspondientes extremos de confluencia, siendo los elementos de ligazón unos nudos de ensamble o piezas huecas integradas de varias ramificaciones tubulares adaptadas en cada caso a la conveniente disposición de otros tantos palitroques, y que así mismo son aptas cada una de ellas mediante un abocamiento, para permitir no sólo el encaje interior sino el exterior del extremo del palitroque, en el ensamble así efectuado del mismo; porque la recambiabilidad de los nudos de ensamble hace factible la composición de cualquier forma estructural.

20

25

2.- "ARMAZON PERFECCIONADA APLICABLE A CASAS RECONSTRUIBLES DE JUGUETE".

30

Según queda sustancialmente descrito en la presente memoria descriptiva que consta de seis hojas mecanografiadas por una sola cara acompañada de sus correspon-

-6-195211



1 dientes dibujos.

Madrid,

5 JUL 1973

El Agente Oficial

MANUEL FERNANDEZ - LOAYSA PINZON
P. P.

609

5

10

15

20

25

30

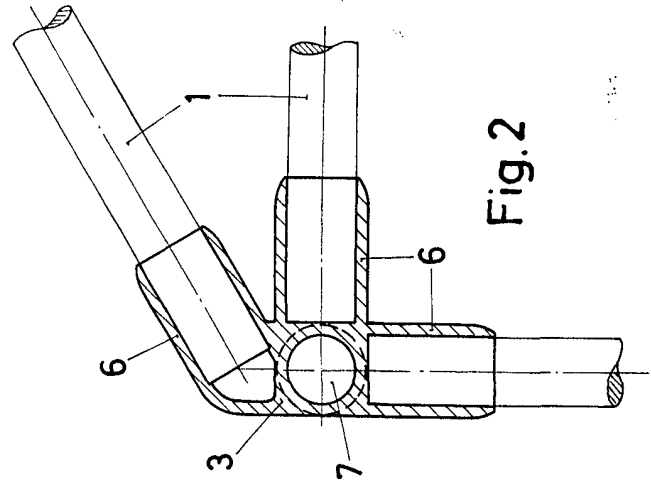


Fig. 2

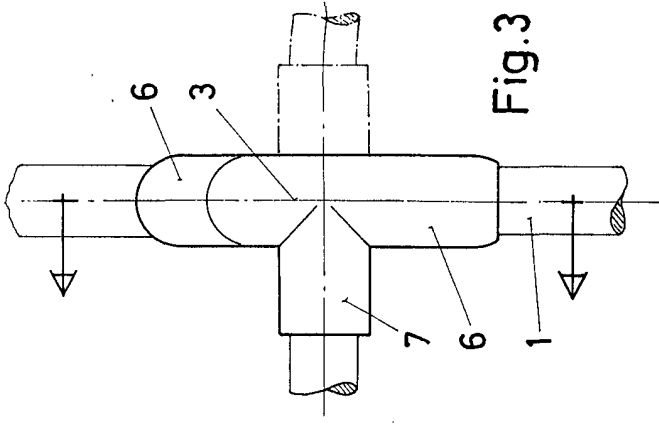


Fig. 3

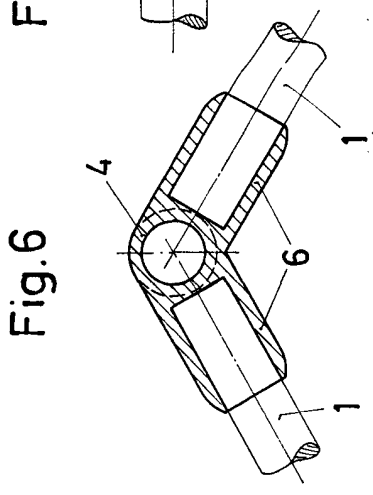


Fig. 6

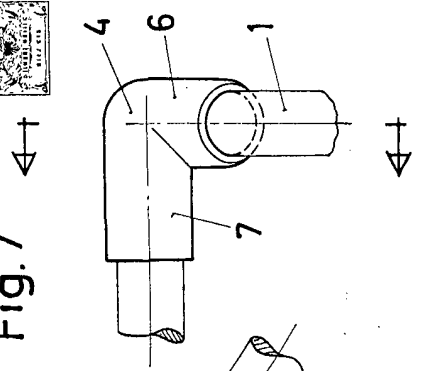


Fig. 7

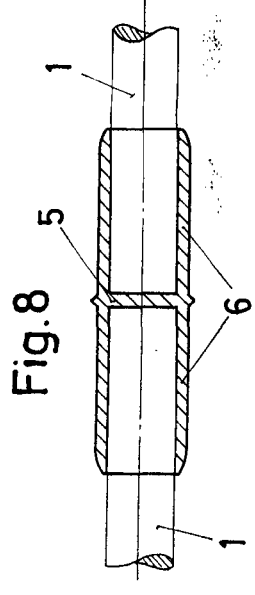


Fig. 8

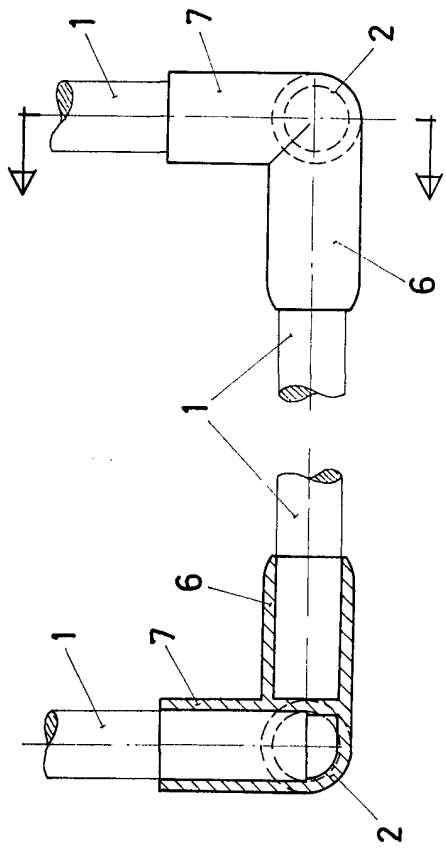


Fig. 4

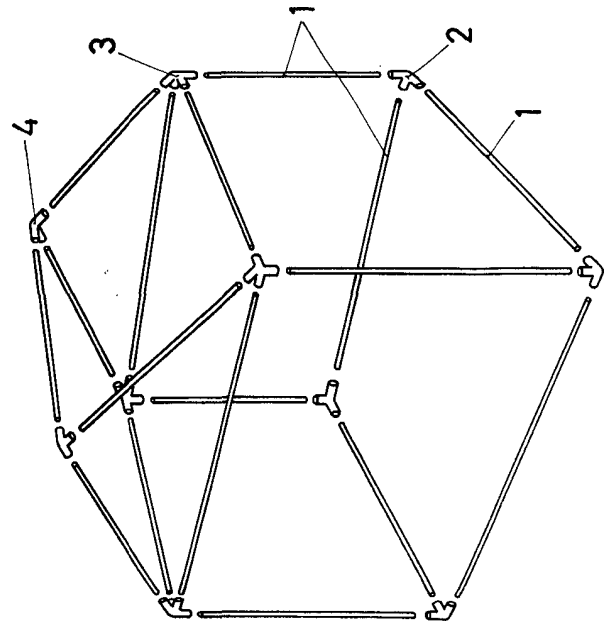


Fig. 1

Escala variable
Madrid
El Agente Oficial
MANUEL FERNANDEZ TORRESA FIGUEROA
P. P.