

193207



Int. Cl.: B65D

## MEMORIA DESCRIPTIVA

correspondiente a la solicitud de concesión de un.....

### MODELO DE UTILIDAD

**SOLICITANTE:** D. FLORENTINO GUTIERREZ ALCOYA., de  
nacionalidad española.

**RESIDENCIA:** Travesía Las Huertas, s/n .-PAMPLONA-.

**ENUNCIADO:** " DOSIFICADOR MANUAL DE SUSTAN-  
CIAS ARIDAS ".

**Prioridad:** Patente ..... n.º ..... del .....

GR/lg.3.096

193207



1  
5  
10  
15  
20  
25  
30

La presente memoria descriptiva tiene como fin la declaración del objeto sobre el que ha de recaer el privilegio de explotación industrial y comercial, exclusivo en el territorio nacional, de un Modelo de Utilidad, de acuerdo con la vigente Legislación, que, como el enunciado indica, se trata de " DOSIFICADOR MANUAL DE SUSTANCIAS ARIDAS ".

El presente modelo, hace referencia a un dosificador manual de áridos que ha sido perfeccionado en sus características constructivas de tal modo que le permiten ser ventajosamente utilizado como recipiente suministrador a porciones de alimentos en forma de sustancias áridas, tales como sal, azúcar, café molido, etc.

El recipiente de que es objeto lo forman un cuerpo tubular ancho con una tapa amóvil y un fondo próximo al otro extremo abierto del tubular, siendo el asiento del fondo un túnel transversal al cuerpo tubular, el cual túnel está comunicado con la concavidad del recipiente a través de un orificio del fondo u orificio de paso del árido al túnel, y comunicado al exterior por el extremo abierto del tubular a través de un orificio de expulsión del árido sobre un conducto tolva.

Ahora bien el elemento a manipular para el suministro a porciones del árido es un tirador alojado en el túnel con dos émbolos, delimitadores de un reducido receptáculo proporcionador de la dosis, para lo cual coincide en posición de recarga bajo el orificio de entrada del árido al túnel con la posición antagónica del tirador, y pasa a coincidir sobre el orificio de expulsión en la posición de descarga o normal del tirador. Uno de los émbolos es suscep-



103207

1 tible de enroscarse para graduar la dosis.

5 Otra de las ventajas del recipiente en cuestión es la de que su tubular dispone de medios de colgado a la pared por una de sus caras, presentando por otra un visor para comprobar por fuera el nivel del árido dentro del recipiente.

10 Para comprender mejor la naturaleza del invento, en el plano adjunto hacemos una representación esquemática de su utilización, no siendo en absoluto limitativa y susceptible por ello de las modificaciones accesorias que no alteren las características esenciales.

La figura 1 muestra la vista de alzado del recipiente dosificador.

15 La figura 2 muestra en vista de perfil la seccion longitudinal del dosificador, según indicación de sección de la figura 1, estando indicada la posibilidad de desplazamiento del tirador para carga y descarga.

En ellas se anotan las siguientes particularidades:

- 20
- 1.- Tubular
  - 2.- Tapa amóvil
  - 3.- Fondo
  - 4.- Extremo abierto
  - 5.- Túnel
  - 25 6.- Orificio de entrada o vertedor
  - 7.- Orificio de salida o de expulsión
  - 9.- Tirador de extracción
  - 30 10.- Embolo empujador
  - 11.- Embolo tope

193207



1

12.- Receptáculo dosificador

13.- Vástago del tirador

14.- Zona roscada

15.- Resorte empujador

5

16.- Visor

10

La masa de árido a dosificar en porciones se introduce en la vasija o recipiente constituido por el tubular ancho (1) y el fondo (3) adaptado al mismo -ver figura 2-. Posteriormente se cierra mediante la tapa amóvil (2).

Una vez efectuada esta fase previa se procede acto seguido a la dosificación del contenido accionando el tirador (9).

15

Tal dosificación como su nombre indica, implica la toma de una parte o porción, su separación del resto de la masa del árido y la posterior extracción de la porción.

20

La toma de dicha porción se efectúa simplemente por caída de gravedad de la masa de árido al receptáculo inferior (12) a través del orificio vertedor (6) del fondo (3). Dicha porción será por tanto la correspondiente a la cabida del receptáculo (12), el cual se encuentra en el túnel (5) sobre el que se asienta el fondo (3).

25

Operativamente para ello el receptáculo (12), comprendido entre los émbolos (10 y 11) del tirador (9), ha sido traído haciéndolo coincidir bajo la posición del orificio vertedor (6), a través del cual se comunica el túnel (5) con la cavidad del recipiente (1).

30

En esta posición operativa ha de mantenerse extraído el tirador (9), comprimiendo al resorte

193297



1  
  
  
  
5  
  
  
  
10  
  
  
  
15  
  
  
  
20  
  
  
  
25  
  
  
  
30

empujador (15) del mismo hasta llenarse el receptáculo (12).

Posteriormente se suelta el tirador (9) que es devuelto a su posición inicial por la reacción del resorte comprimido (15), a la vez que éste descarga su energía trasladando rápidamente a la porción tomada de árido a lo largo del túnel (5).

En definitiva que la traslada hasta colocarla sobre el orificio de salida (7) del túnel (5) donde coincide el receptáculo (17) -ver figura 2-. Desde esta posición cae por gravedad sobre el conducto tolva (8) en el extremo abierto (4) del tubular recipiente (1) por donde se recoge.

Esta porción recogida puede variar-se en cantidad graduando la amplitud del receptáculo (12) con solo enroscar uno de los émbolos (10) sobre la parte roscada (14) del vástago (13) del tirador (9).

Para facilitar la operación mencionada de dosificación, el tubular-recipiente (1) se cuelga con adosamiento sobre la pared por adecuados medios de anclaje superior e inferiores.

Por otra parte la observancia del nivel del contenido queda a la vista a través del visor (16) incorporado a la cara frontal del recipiente (1) -ver figura 1-.

Descrita suficientemente la naturaleza del presente invento, así como su realización industrial sólo cabe añadir que en su conjunto y partes constitutivas es posible introducir cambios de forma, materia y disposición en cuanto tales alteraciones no supongan variación sustancial del mismo.



193207

1 El solicitante, al amparo de los  
Convenios Internacionales sobre Propiedad Industrial, se re-  
serva el derecho de extender esta demanda a los países ex-  
tranjeros, si fuera posible, reivindicando la misma priori-  
5 dad de la presente solicitud.

N O T A

El Modelo de Utilidad que se soli-  
cita como nuevo en España, por veinte años, de acuerdo con  
la vigente Legislación, deberá recaer sobre " DOSIFICADOR  
10 MANUAL DE SUSTANCIAS ARIDAS ". en todo de acuerdo con las  
siguientes :

R E I V I N D I C A C I O N E S

15 1.- Dosificador manual de sustan-  
cias áridas, caracterizado porque consta de un cuerpo tubu-  
lar ancho provisto de una tapa amóvil y de un fondo próximo  
al otro extremo abierto del tubular en la constitución de  
una cavidad o recipiente; el asiento del fondo lo constitu-  
ye debajo del mismo un túnel transversal al cuerpo tubular,  
estando comunicado dicho túnel con la antedicha cavidad re-  
20 cipiente a través de un orificio del fondo u orificio de en-  
trada del árido al túnel, y comunicado con el exterior por  
el extremo abierto del tubular a través de un orificio de ex-  
pulsión bajo el cual está dispuesto un conducto tolva; en  
dicho túnel va alojado un extractor manual de tiro provisto  
25 de al menos dos émbolos sobre un vástago, ambos delimitado-  
res de un reducido receptáculo dosificador de áridos, que  
coincide para su recarga debajo del orificio de entrada del  
árido al túnel en la posición de extracción del tirador y/o  
30 antagónica debida a un resorte, mientras que pasa a coinci-  
dir para su descarga sobre el orificio de expulsión en la

**93207**



1

posición normal del extractor, en la que el émbolo empuja-  
dor obtura el orificio del fondo; uno de estos émbolos es  
susceptible de posicionarse sobre el vástago para graduar  
la dosis.

5

2.- Dosificador manual de sustan-  
cias áridas, en todo de acuerdo con la anterior reivindica-  
ción, caracterizado porque la cara de adosamiento del tubu-  
lar va provista de unos medios de colgado a la pared, en  
tanto que otra de las caras está provista de un visor exten-  
dido hasta el fondo para comprobar por fuera el nivel del  
árido dentro del recipiente.

10

3.- " DOSIFICADOR MANUAL DE SUS-  
TANCIAS ARIDAS ".

15

Según queda sustancialmente des-  
crito en la presente memoria descriptiva que consta de sie-  
te hojas mecanografiadas por una sola cara acompañada de sus  
correspondientes dibujos.

Madrid, **-6 JUL. 1973**

El Agente Oficial

20

**MANUEL FERNANDEZ - LOAYSA PINZÓN**  
P.º M.

25

30

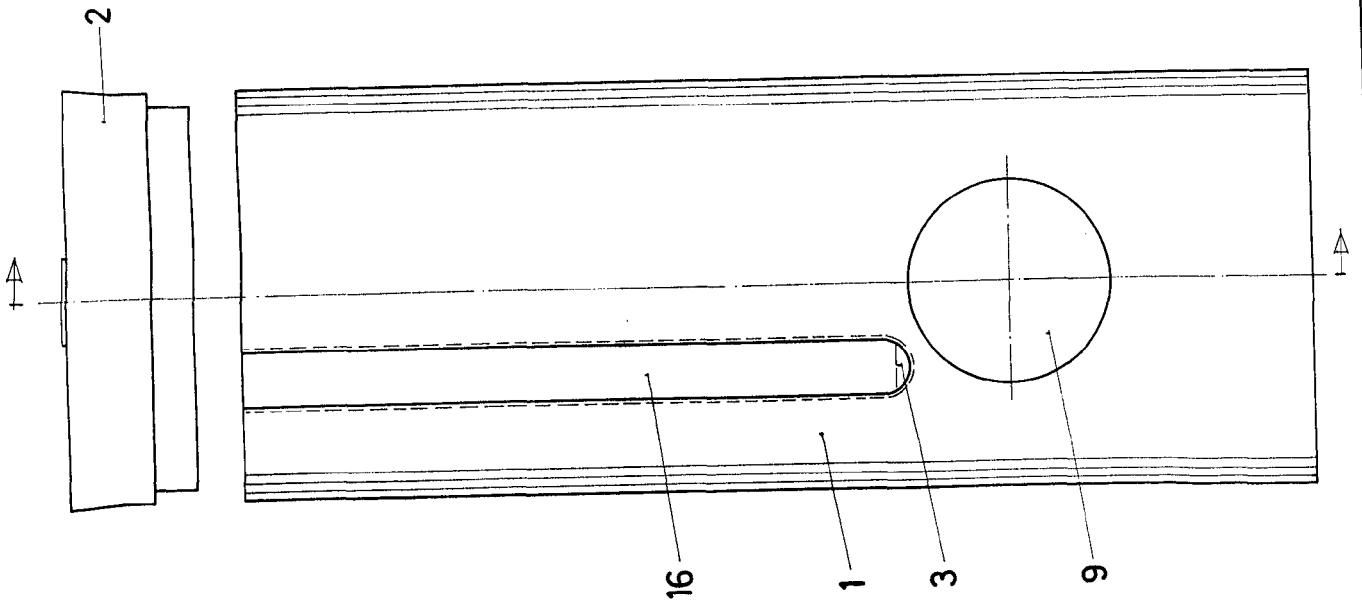


Fig. 1

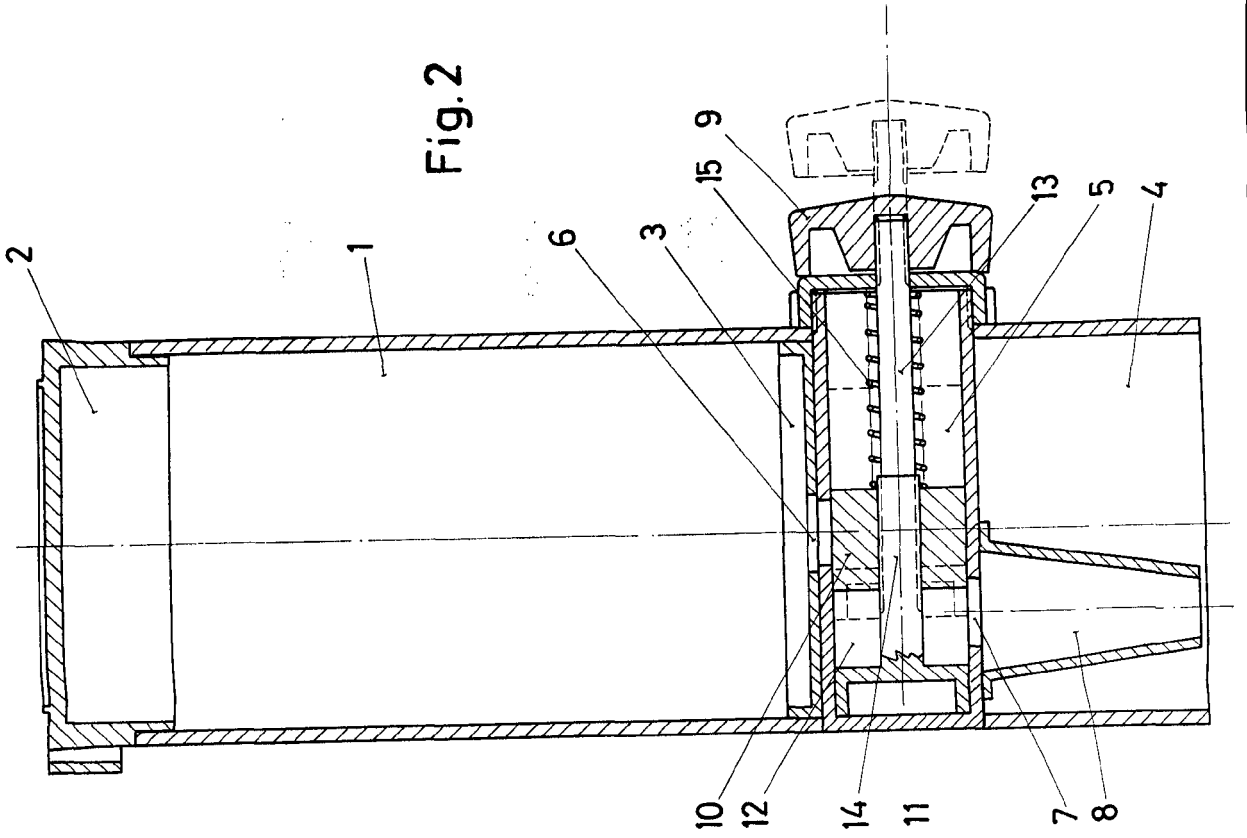


Fig. 2

Escala variable

Madrid - 6 JUL 1913

El Agente Oficial

WORLD PATENT OFFICE - LONDON, ENGLAND  
P. 64