

28-7-75

193180



Int. Cl.:	B65D

MODELO DE UTILIDAD

por VEINTE años

cuyo privilegio se solicita para España,
sus territorios y plazas de soberanía, a fa-
vor de:

MOIRA COSMETICS, S.A.

entidad española, domiciliada en Barcelona,
calle Consejo de Ciento, nº 165, relativo
a:

"ESTUCHE PARA COSMETICOS"

28-7-75

20775

193180



MEMORIA DESCRIPTIVA

La presente invención se refiere, conforme se indica en su enunciado, a un estuche para cosméticos, especialmente a uno que permite alojar y aplicar dos tipos de productos cosméticos complementarios. - - - - -

- 5. Hasta el presente se han utilizado diversos tipos de cosméticos pero, generalmente, sin que uno fuera dependiente o complementario del otro. Actualmente, se utilizan productos cosméticos para un fin que deben ser complementados con otro producto cosmético, tal como sucede con los lápices labiales que
- 10. posteriormente a su utilización deben cubrirse los labios con un producto abrillantador, fijador, protector, etc. En tales casos, la aplicación de los dos productos cosméticos sólo es viable en institutos de belleza o en el propio domicilio de la usuaria, no siendo factible su aplicación en viaje, lugares públicos, u otros
- 15. domicilios debido a lo engorroso de la aplicación y a tener que disponer de sendos envases para los productos cosméticos. Con el fin de paliar este inconveniente se ha ideado un estuche que permite la aplicación de dos productos cosméticos complementarios, ocupando un espacio mínimo y totalmente compatible con el espacio
- 20. útil de los bolsos, bolsillos y otros elementos de portado usuales. - - - - -

De acuerdo con la invención se ha desarrollado un estuche para cosméticos que esencialmente se caracteriza porque es-

28775

193180



tá constituido por un cuerpo superior acoplado a un cuerpo inferior, en orden a constituir, entre ellos, un receptáculo para un producto cosmético complementario de otro producto cosmético alojado en el cuerpo superior, de modo que éste dispone de medios convencionales para el alojamiento, con desplazamiento en sentido axial, de un producto cosmético en forma de barra, tal como un lápiz labial, de medios para acoplarse al cuerpo inferior y de medios para el cierre de su alojamiento, tales como un capuchón convencional. - - - - -

5.

10.

Para facilitar la comprensión de las precedentes ideas, se describe seguidamente una forma de realización de la invención, haciendo referencia a los dibujos que se acompañan, la cual, dado su carácter ilustrativo, deberá ser considerada como desprovista de todo alcance limitativo respecto de la protección legal que se solicita. En los dibujos: - - - - -

15.

Figura 1, representa, en alzado, un estuche según la invención. - - - - -

Figura 2, representa, en alzado, el estuche de la figura anterior. - - - - -

20.

Figura 3, representa, en sección parcial diametral, el estuche en cuestión. - - - - -

El estuche está constituido por un cuerpo superior 1 y por un cuerpo inferior 2, de modo que el cuerpo superior 1 dispone de medios convencionales, tales como rosca 3, enchufe a presión etc., que permiten acoplarlo al cuerpo inferior 2, para lo cual éste dispone de los medios complementarios de rosca 4, enchufe,

25.

193180



etc., con el fin de que el cuerpo superior 1 permita cerrar al cuerpo inferior 2, o viceversa. - - - - -

5. El cuerpo inferior 2 constituye un receptáculo 5 para alojar un producto cosmético 6, por ejemplo en forma de crema, polvo compactado, etc., cuyo producto será complementario al producto cosmético 7 alojado en el cuerpo superior 1, concretamente un producto en forma de barra, tal como un lápiz labial, etc. - - - - -

10. El cuerpo superior 1 está complementado por un capuchón de cierre 8, totalmente convencional. Asimismo, el referido cuerpo superior 1 dispone de medios convencionales para el alojamiento con desplazamiento en sentido axial del producto cosmético en forma de barra 7. - - - - -

15. También queda comprendido en la invención el hecho de que el cuerpo inferior 2 se reduzca a una simple tapa al tiempo que la parte inferior del cuerpo superior 1 constituye el receptáculo para contener el producto cosmético complementario. Igualmente se prevee que el capuchón sea susceptible de contener este producto cosmético complementario u otro. - - - - -

20. Describas convenientemente las características de la invención, se hace constar que en la misma podrá introducirse cuantas variantes pueda aconsejar la experiencia siempre que con ello no se modifique su esencialidad que es la que se resume y concreta en la siguiente: - - - - -

25. N O T A

Se declaran de novedad, utilidad y propiedad para España, sus territorios y plazas de soberanía, las siguientes: - -



REIVINDICACIONES

1.- Estuche para cosméticos, caracterizado porque está constituido por un cuerpo superior acoplado a un cuerpo inferior, en orden a constituir, entre ellos, un receptáculo para un producto cosmético complementario de otro producto cosmético alojado en el cuerpo superior, de modo que éste dispone de medios convencionales para el alojamiento, con desplazamiento en sentido axial, de un producto cosmético en forma de barra, tal como un lápiz labial, de medios para acoplarse al cuerpo inferior y de medios para el cierre de su alojamiento, tales como un capuchón convencional. - - - - -

5.

10.

2.- "ESTUCHE PARA COSMETICOS" . - - - - -

Todo ello tal como se describe y reivindica en la presente memoria que consta de cinco hojas, foliadas y mecanografiadas por una sóla de sus caras, y de tres figuras que la ilustran.

15.

MADRID, 5 JUN 1973
 P. A. M. CURELL SUÑOL

M. C. Suñol

FIG. 1

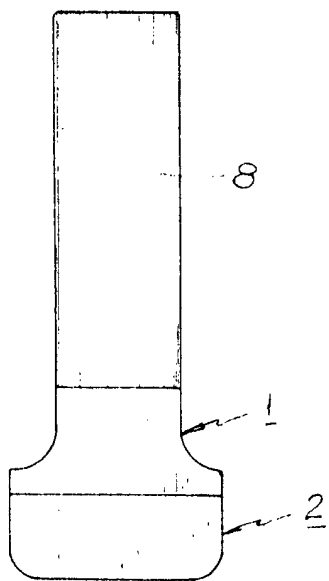


FIG. 2

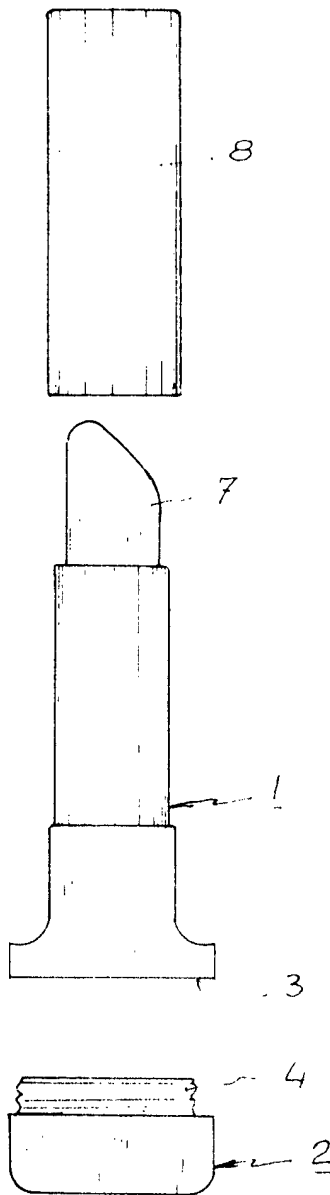
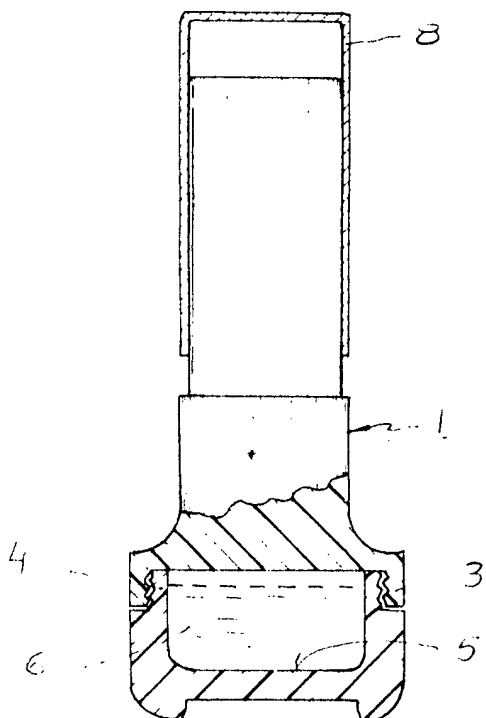


FIG. 3



MOIRA

Moira Cosmetics