

193175 23 MAY



P A T E N T E  
D E  
I N V E N C I Ó N

193175

a favor de Don JOSÉ BUSQUETS TRENCH, de nacionalidad española, residente en Barcelona, calle Viladecans, 9, por "PERFECCIONAMIENTOS EN LOS TACOS DE MATERIA PLÁSTICA PARA TELARES".

- . -

MEMORIA DESCRIPTIVA

La presente invención se refiere a unos perfeccionamientos introducidos en la fabricación de los tacos de materia plástica utilizados en los telares, con los cuales se logra mejorar considerablemente el rendimiento de los mismos y alargando su duración de una manera extraordinaria.

5.

Hasta el presente, los tacos utilizados en los telares para la impulsión de la lanzadera, vienen fabricándose, entre otros materiales, de materia plástica, moldeándolos bajo presión, a fin de lograr elementos de sufi-

10.

19317523



ciente resistencia, aptos para resistir los violentos choques a que se ven sometidos durante el funcionamiento del telar, con la lanzadera del mismo.

5. Estos tacos de materia plástica, presentan, sin embargo, el inconveniente de que, como consecuencia de aquellos choques, llega a producirse en el lugar de percusión de la lanzadera un orificio profundo que acaba de producir un resquebrajamiento del taco y su consiguiente rotura.
10. Con los perfeccionamientos objeto de la invención se solventan por completo estos inconvenientes, ya que se refuerza considerablemente el taco, haciendo su rotura prácticamente imposible y, por tanto, proporcionándole una duración extremadamente larga en relación con sus similares conocidos y empleados hasta el presente.
15. Consisten esencialmente los perfeccionamientos objeto de la invención en disponer en el interior de la masa del taco, antes de su moldeo, un alma metálica formada por una o varias láminas, conformadas adecuadamente, según el tipo de taco a reforzar.
20. Para la mejor comprensión de la presente memoria descriptiva, se acompaña un dibujo en el que, esquemáticamente y tan sólo a título de ejemplo, se representa un caso práctico de realización de los perfeccionamientos indicados.
- 25.

En dicho dibujo, la figura 1 representa un alzado frontal de un taco, parcialmente seccionado, dotado de los perfeccionamientos objeto de la invención; y la figu-

193175 23 MAY



ra 2, un alzado lateral del propio taco, asimismo parcialmente seccionado.

5. El taco está formado por la horquilla -1- de fijación de la correa de accionamiento, el taco de percusión -2- y la aleta de guía -3-, que son a la vez las partes del taco más expuestas, ya que son las que reciben la mayoría de esfuerzos de tracción, percusión y rozamiento y, por tanto, las que se tiende a reforzar con los perfeccionamientos objeto de la invención.

10. Otra de las partes expuesta asimismo a considerables esfuerzos es, indudablemente, el orificio de paso -4- de la varilla de guía del telar, el cual queda asimismo reforzado, al dotar al taco de los perfeccionamientos apuntados.

15. El refuerzo consiste en disponer en el interior de la masa del taco, y antes de su moldeo, un alma metálica formada por dos placas -5- y -6-, conformadas de tal manera que se adapten y abarquen la mayor superficie del taco, y de manera que dejen libre paso a los orificios que éste deba presentar, como por ejemplo el -4- de paso de la varilla de guía del telar y el -7- (figura 2) para paso de la correa de accionamiento.

20. Con el fin de inmovilizar por completo el alma metálica de refuerzo formada por dichas placas -5- y -6-, queda prevista su fijación desde el exterior mediante remaches -8- o similar.

25. Como se comprende, la invención no se limita únicamente al tipo de taco representado, sino que puede

193175

23 MAY



extenderse a cualquier clase de ellos, sean para telares de espada, garrote, etc., debiéndose variar en cada caso únicamente la conformación del alma metálica interior de refuerzo, para adaptarla a cada tipo de taco.

5. Asimismo queda previsto el formar dicho refuerzo o alma metálica a base de una sola pieza, en lugar de las dos que se representan, doblándola convenientemente para lograr aquella adaptación.

10. Serán, por tanto, independientes del objeto de la invención los materiales, formas y dimensiones, tanto absolutas como relativas, de los refuerzos objeto de la invención, clase o tipo de tacos a que se apliquen y, en general, todo cuanto no altere, cambie o modifique la esencialidad de la invención.

- . -

#### N O T A

15. Se reivindica como objeto de la presente patente de invención:-

20. 1. Perfeccionamientos en los tacos de materia plástica para telares, que consisten esencialmente en disponer en el interior de la masa de los tacos, antes de su moldeo, un alma metálica formada por dos placas, convenientemente conformadas, de manera que abarquen y se adapten a la mayor superficie posible del taco, y de manera que dejen libre paso a los orificios que éste de-

193175

23 MA



ba presentar.

2. Perfeccionamientos en los tacos de materia plástica para telares, según la reivindicación anterior, que se caracterizan por el hecho de que el refuerzo o alma metálica interior puede estar constituida por una sola placa metálica, convenientemente doblada y conformada.

3. Perfeccionamientos en los tacos de materia plástica para telares.

La presente memoria consta de cinco hojas foliadas, escritas por una sola cara.

Barcelona, a 23 de mayo de 1950.

José BUSQUETS TRENCH

p.a.

23 MAY 1950



Fig. 1

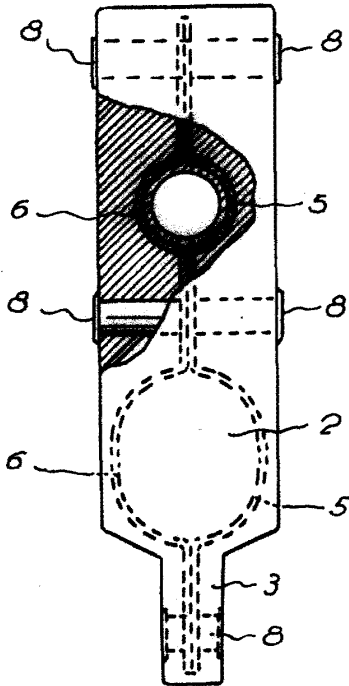
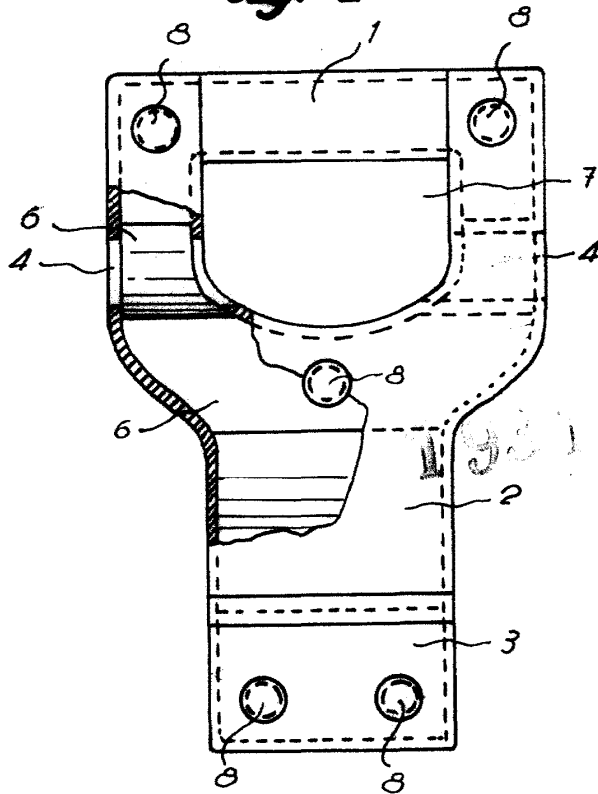


Fig. 2



Barcelona, 23 Mayo 1950  
José Busquets Trench  
p.a.