

7775

193171



9012

M E M O R I A D E S C R I P T I V A

que se acompaña a la solicitud de un

M O D E L O D E U T I L I D A D

que se solicita por veinte años en España, a favor de D. Jose' Gimeno Pablo, domiciliado en Paseo Mata B -4º D-REUS.

P O R

" APARATO ELECTRONICO MEDIDOR DE LA FUERZA MUSCULAR "

"="="="="="="="

El Estatuto vigente sobre Propiedad Industrial, de 26 de Julio de 1929, en su texto refundido publicado el 30 de Abril de 1930, establece los caracteres de patentabilidad de las invenciones de tipo industrial que tienen por objeto obtener ventajas sobre lo ya conocido, admitiendo por consiguiente como patentables, las nuevas máquinas, aparatos, instrumentos, procesos de fabricación, etc. La amplitud de conceptos previstos como patentables, ha llevado al legislador a aclarar (art. 46) que la enumeración contenida en dicho cuerpo legal es puramente enunciativa y no limitativa, haciéndola extensiva incluso a los descubrimientos de tipo científico.

5

10

20775

193171



5 El Decreto de 26 de Diciembre de 1947, recogien-  
do la Orden del 18 de Noviembre de 1935, confirma el crite-  
rio legal de que también serán patentables los instrumentos,  
objetos, o partes de los mismos, que aporten a la función a  
que són destinados, un beneficio o efecto nuevo, y en defini-  
tiva que constituyan una mejora sustancial sobre lo anterior-  
mente conocido.

10 Pues bien, a tenor de lo expuesto, y en base al  
articulado que recoge los conceptos expresados, debe conside-  
rarse, que la invención a que se refiere la presente memoria,  
constituye una novedad industrial, con características y ven-  
tajas que la hacen merecedora del privilegio de explotación  
exclusiva que por ella se solicita, premiando así los méri-  
tos de quien aporta a la industria del país una mejora efec-  
15 tiva y precisamente comprendida entre las enunciadas por la  
Ley como patentables.

20 Pasando a describir el objeto de la invención por  
la cual se solicita el presente privilegio de Modelo de Utili-  
dad se hace constar que la finalidad de la idea que vamos a  
describir es proporcionar al mercado y al público en general,  
un nuevo aparato electrónico el cual exteriormente presenta  
la forma clásica de las máquinas usadas en los juegos recrea-  
tivos de funcionamiento por tanteo, y a diferencia de estos  
su finalidad es la de conocer entre varios jugadores la poten-  
25 cia muscular de cada uno de ellos, para lo cual cuenta con u-  
na palanca de accionamiento manual la cual actuará sobre un  
mecanismo interno, apareciendo sobre un tablero frontal y ex-  
presado en unidades y decenas, el grado de potencia muscular  
ejercido por el jugador sobre la palanca.

30 Basicamente el mecanismo consta de una palanca

20:7:75

193171



unida por su parte inferior a una barra telescópica y a una varilla palpadora curvada, de forma que al ser traccionada - la palanca la varilla curvada se desplazará sobre un contactor haciendo que este a su vez bascule y vaya incidiendo sobre una serie de botones sobre los que hará contacto, y por medio de un circuito eléctrico estos contactos irán apareciendo sobre el tablero frontal expresados en unidades y decenas

5

Con objeto de aclarar graficamente la idea - que se describe, se acompaña a esta memoria como parte integrante de la misma, una hoja de planos en la que se representa lo siguiente:

10

FIGURA PRIMERA.- Muestra una vista del mecanismo interno del aparato.

FIGURA SEGUNDA.- Corresponde a una perspectiva del aparato.

15

En estas figuras aparecen referenciadas las siguientes partes principales:

1.- Palanca de accionamiento del aparato.

2.- Barra telescópica

3.- Punto de articulación de la barra -2- a la mesa del aparato.

20

4.- Articulación de la barra telescópica a la palanca -1-

5.- Muelles que comporta la barra -2-, con - puestos de dos o tres tipos de diferente resistencia, lo cual posibilita establecer tres etapas de resistencia en el accionamiento del aparato por parte del jugador.

25

6.- Palpador, constituido por una varilla curvada, el cual es solidario del extremo inferior de la palanca -1-.

30

28775

193171



7.- Fijación del palpador -6- a la palanca -1-

8.- Contactor, el cual va unido a la pletina basculante -9-

9.- Pletina basculante.

5 10.- Contactos

11.- Unidades de tanteo que se marcaran en el tablero de la máquina.

12.- Decenas de tanteo.

10 13.- Almohadilla situada en la parte anterior de la mesa del aparato, sobre la que se apoyará el codo del jugador en las fases del juego.

14.- Mueble o carcasa del aparato.

El funcionamiento del aparato es como sigue: Al ser accionada por el jugador la palanca -1-, la misma ofrecerá una resistencia al desplazamiento en virtud de la barra telescópica -2- a la que va fijada, según la potencia muscular del jugador este desplazamiento variará. Al ser traccionada la citada palanca -1- entonces el palpador -6- que lleva incorporado en su extremo inferior y en virtud de su forma curva, actuará sobre el contactor -8- haciendo desplazar en forma basculante a la pletina -9- la cual irá pasando por una serie de contactos -10-, de forma que por un circuito combinado de corriente eléctrica con la palanca, estos pasos por los contactos podrán ser leídos en el tablero del aparato en forma de unidades y decenas.

25 Hecha la descripción a que se refiere la memoria que antecede, es preciso insistir en que los detalles de realización de la idea expuesta, pueden variar, es decir, que pueden sufrir pequeñas alteraciones, basadas siempre en los principios fundamentales de la idea, que són en esencia los que

30

193171



quedan reflejados en los párrafos de la descripción hecha. En efecto, el art. 48 del Estatuto vigente sobre Propiedad Industrial, establece como no patentables, en su apartado tercero, "los cambios de forma, dimensiones, proporciones y materias de un objeto ya patentado " fijando así el criterio del legislador en el sentido de que patentada una idea que pueda dar lugar a una realidad práctica e industrializable, nadie podrá apoyarse en ella para, a pretexto de haber introducido ligeras modificaciones, presentarla como nueva y propia.

Establecido el concepto expresado, en cuanto a la amplitud que debe darse a la protección solicitada, se redacta a continuación la nota de reivindicaciones, de acuerdo con lo que se establece en el último párrafo del apartado tercero del art. 100 de la Ley, sintetizando así las novedades que se desean reivindicar:

#### NOTA DE REIVINDICACIONES

En resumen, el privilegio de explotación exclusiva que se solicita, recaerá sobre las reivindicaciones siguientes:

1ª.- Aparato electrónico medidor de la fuerza muscular, el cual presenta un mueble del tipo de las conocidas máquinas recreativas de tanteo, caracterizado porque el mismo comporta una palanca exterior de accionamiento, la cual al ser traccionada por parte del jugador, tendrá que vencer la resistencia de una barra telescópica interior, actuando por medio de un palpador curvo que presenta en su extremidad inferior, sobre un contactor, al cual desplazará, y este a su vez hará bascular a una pletina, recorriendo esta pletina en su basculamiento una serie de botones sobre los que hará

20-7-73

- 6 -

103171



contacto, siendo transmitido este contacto por medio del correspondiente circuito eléctrico a un panel frontal en el cual aparecerá la lectura relativa a la presión ejercida sobre la palanca, expresada en unidades y decenas.

5

2ª.- APARATO ELECTRONICO MEDIDOR DE LA FUERZA MUSCULAR.

Todo ello tal y como se describe en el cuerpo de la presente memoria y se reivindica en su nota.

Esta memoria consta de seis hojas foliadas y mecanografiadas por una sola de sus caras y a dos espacios.

Madrid, 5 JUL. 1973

Por autorización del solicitante.

*José Luis Rodríguez Domatta*

Firma manuscrita de José Luis Rodríguez Domatta.



FIG. 1

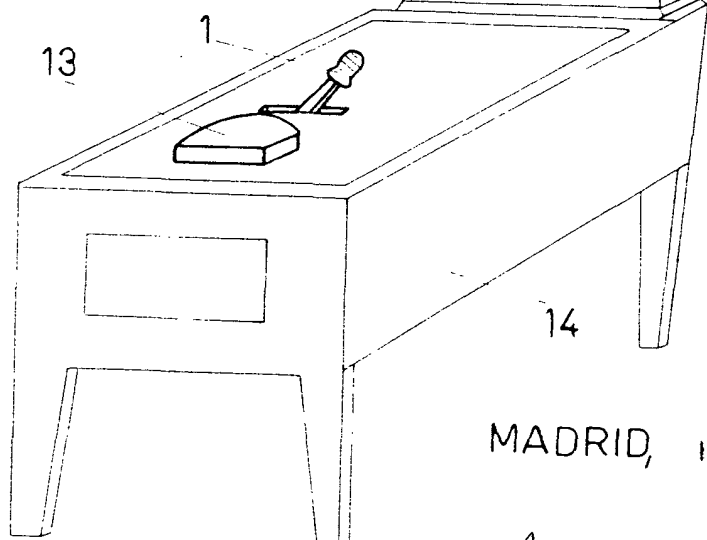
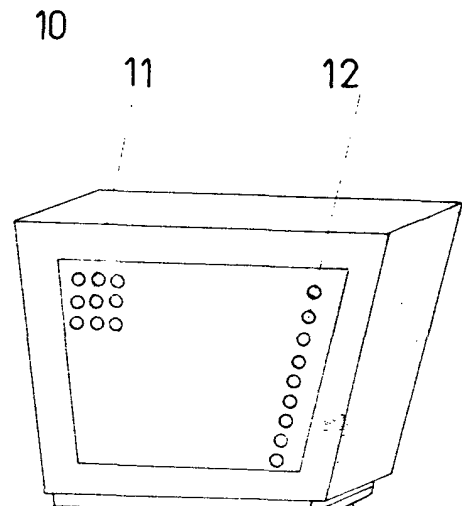
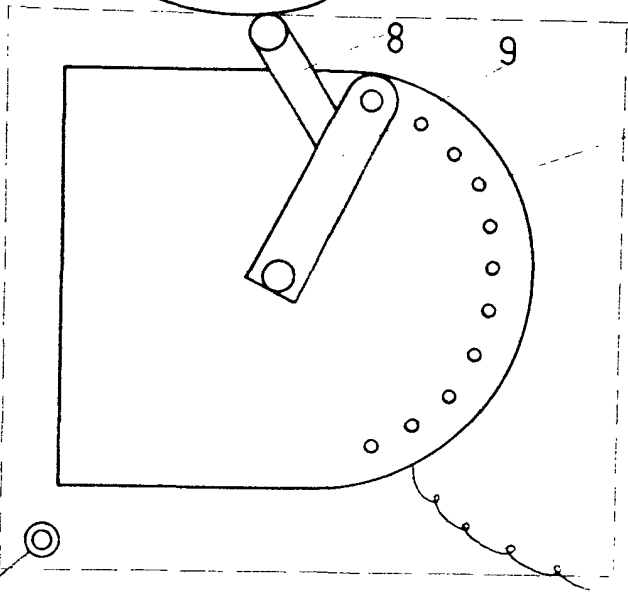
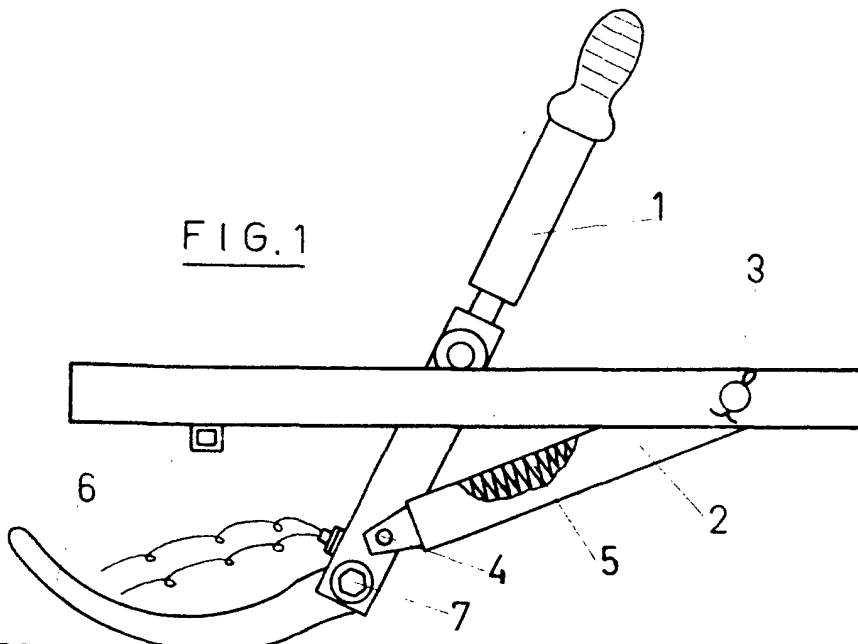


FIG. 2

MADRID, 15 JUL. 1973

*Jose Gimeno Pablo*

ESCALA VARIABLE