

23 MA
1931



198171

P A T E N T E D E I N V E N C I O N

a favor de

KENWOOD MANUFACTURING COMPANY LIMITED - de nacionalidad británica - domiciliada en Kenwood Works, Hipley Street, OLD WOKING (Surrey, Inglaterra),

por:

" Aparato mezclador doméstico "

=====:oOo:=====

M e m o r i a D e s c r i p t i v a

Este invento se refiere a aparatos mezcladores domésticos del tipo que comprende una batidora impulsada por motor que funciona dentro de una taza de mezcla unida a una placa de base, y cuya batidora puede levantarse por encima de la taza de



mezcla.

El invento tiene por objeto proporcionar formas perfeccionadas o simplificadas de estos aparatos, en las cuales se amplía su radio de aplicación.

5 El invento consiste en un aparato mezclador doméstico del género explicado, que comprende medios para aplicarle fácilmente un cubilete provisto de una o varias hojas o paletas batidoras que el motor hace girar.

10 El invento consiste también en un aparato mezclador doméstico conforme se expone en el párrafo anterior, en el que las hojas o paletas batidoras del cubilete se conectan automáticamente al aplicar el cubilete al aparato mezclador.

15 Asimismo consiste el invento en un aparato mezclador doméstico según se describe a continuación con referencia a los dibujos adjuntos, en los cuales indican:

La fig. 1, una elevación en sección parcial de una forma conveniente de construcción del aparato del presente invento.

20 La fig. 2, una sección por la línea II-II de la figura 1.

La fig. 3, una sección vertical por la línea III-III de la figura 1.

La fig. 4, una elevación en sección parcial con el cubilete emulsor o batidor en posición de funcionamiento; y

25 La fig. 5, una planta sin la taza ni el emulsor.

30 El aparato, representado como ejemplo en las figuras 1-5, comprende una base de fundición a provista de una charnela b sobre la cual se articula una cabeza c que lleva la batidera, y cuyo eje horizontal de articulación queda algo más bajo que el borde de una taza de mezcla d que puede adaptarse a una plataforma e perteneciente a la placa de base a.



La cabeza que lleva la batidera encierra un electro-
motor f normalmente vertical y un vástago g, cuyo eje es para-
lelo al del motor. El vástago es impulsado por medio de un
engranaje reductor h i j k m n, que comprende un anillo fijo o
5 provisto de dientes interiores, los cuales engranan con un pi-
ñón planetario p montado sobre un manguito q, al que está aco-
plado el vástago g de la batidera; el piñón, a su vez, engrana
con un piñón solar fijo. Al girar el motor produce la rotación
planetaria de una batidera r sujeta al vástago g dentro de la
10 taza d, cuya base tiene configuración adecuada para que la ba-
tidera se mueva libremente con cierta holgura.

El engranaje incluye un embrague mecánico que sirve
para desconectar la transmisión del eje g del motor al piñón
h cuando se monta en el aparato un cubilete t (figura 4) den-
15 tro del cual giran una o varias hojas o paletas batideras u.

El piñón h va montado en un manguito y que se ele-
va por medio del resorte w a una posición (fig. 1) en que un
apéndice x del manguito engancha una espiga de mando v del ár-
bol g del motor.

20 Unapéndice fijo con casquillos de bayoneta (no re-
presentado) sirve para cooperar con clavijas dispuestas sobre
un anillo exterior -3-, que lleva cuatro uñas ascendentes -4-
para sostener el cubilete t montado en posición de funcionamien-
to (fig. 4).

25 Cuando el anillo -3- se coloca en posición (fig. 4),
un disco -5- solidario del mismo se apoya en el manguito y y
lo deprime, desconectando la transmisión entre el árbol g del
motor y el manguito y. Colocado el cubilete en su sitio, la
espiga v entra en una ranura -6- del vástago -7- que sostiene
30 las paletas u.

La cabeza del aparato lleva una placa -8- para ta-



para el asiento y montura del cubilete cuando no se usa este.

Se disponen medios para retener la cabeza c levantada cuando se levanta la batidera por encima de la taza, y otros medios para sujetar bien esta cabeza con la batidera en su posición de funcionamiento.

5

La taza se coloca adecuadamente sobre la plataforma por medio de dos o mas muescas y rebajados practicados en la base de la taza, en cooperación de una pieza correspondiente de uñas radiales -9-, provista de superficies de material flexible; de este modo puede fijarse la taza a bayoneta.

10

El engranaje comprende un eje vertical -10- provisto de medios para aplicar un extractor de zumos, dispuesto por encima de una taza colectora que lleva un colador; tambien puede estar provisto de pico para conducir a la taza el zumo colado.

15

Si se quiere el engranaje puede llevar uno o varios ejes -11- para transmitir impulso a otro u otros accesorios exteriores de la maquina.

20

Con objeto de afianzar la cabeza articulada del aparato y aliviar la tensión en su charnela, se dispone ya sea en la cabeza articulada o bien en la placa de base, un apéndice -12-, para cooperar con una muesca -13- dispuesta en la base o en la cabeza articulada según los casos.

N O T A

Se reivindica como objeto de esta patente:

25

1) Aparato mezclador doméstico del tipo que comprende una batidora, impulsada por motor, que funciona dentro de una taza de mezcla montada sobre la placa de base del aparato y cuya batidora puede levantarse por encima de la taza de mezcla para poder retirar esta última, caracterizada porque el cuerpo del aparato lleva un eje accionado mecanicamente y al cual puede acoplarse de quita y pon un cubilete batidor provisto de una o varias paletas batido-

30



ras, pudiendo retirarse facilmente este cubilete cuando no se usa.

2) Aparato mezclador doméstico según la reivindicación anterior, caracterizado porque al montar el cubilete en el aparato se establece automaticamente una conexión entre el eje del aparato accionado por el motor y el eje de las paletas del cubilete y esta conexión se desacopla automaticamente en el momento de retirar el cubilete.

3) Aparato mezclador doméstico según las reivindicaciones anteriores, caracterizado porque al montar el cubilete en el aparato, la misma acción de colocar el cubilete hace funcionar un órgano que desacopla la conexión entre el eje del motor eléctrico y el mecanismo que transmite movimiento a la batidera principal del aparato.

4) Aparato mezclador doméstico según las reivindicaciones anteriores, caracterizado porque al montar el cubilete en el aparato la parte exterior o fija de este cubilete se fija a la caja exterior del aparato mezclador por medio de un enclavamiento de bayoneta u otra disposición similares

5) Aparato mezclador doméstico.

Barcelona 23 mayo 1950

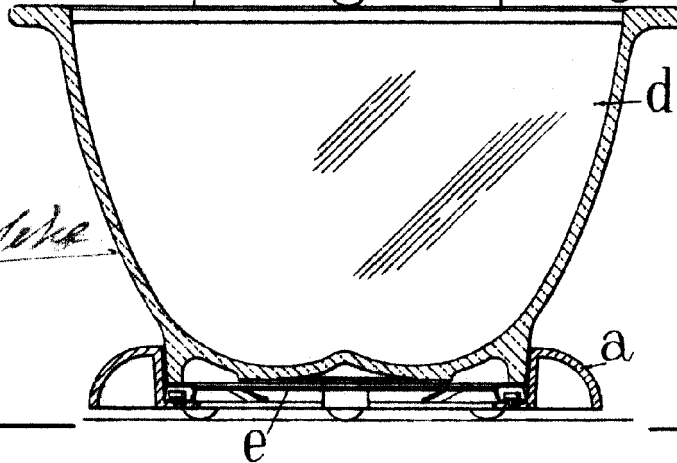
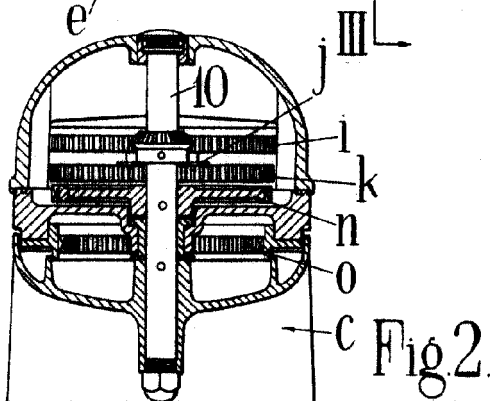
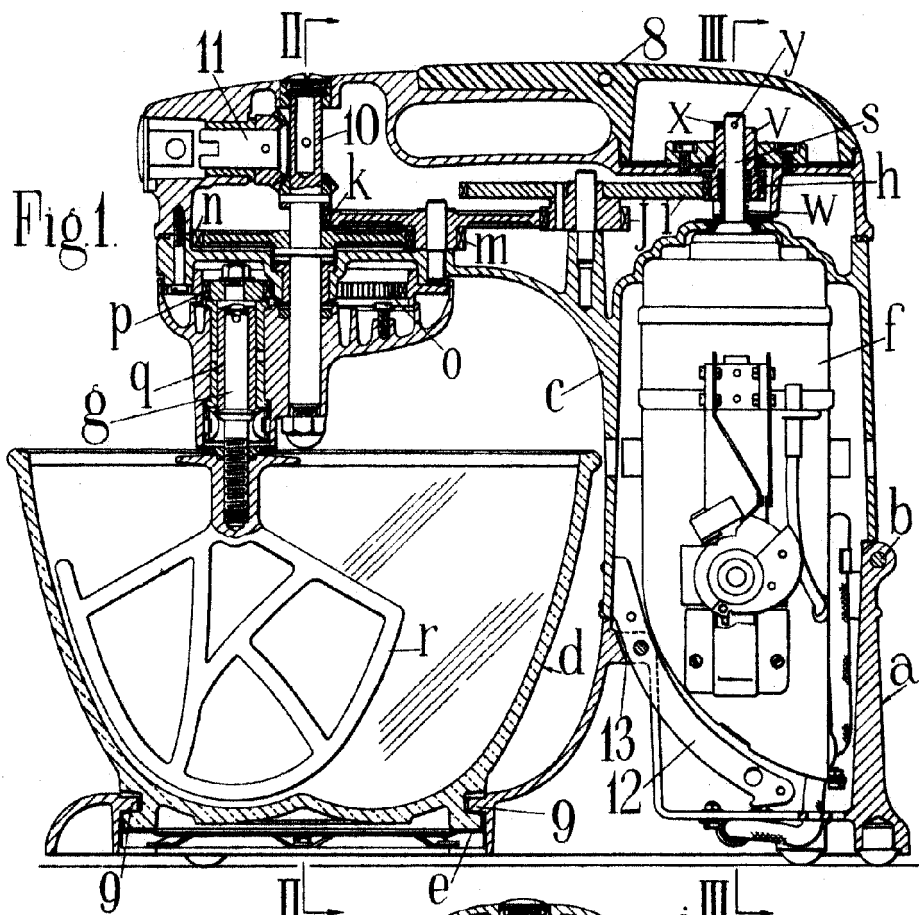
P.A.

193171

23 MAY 1915

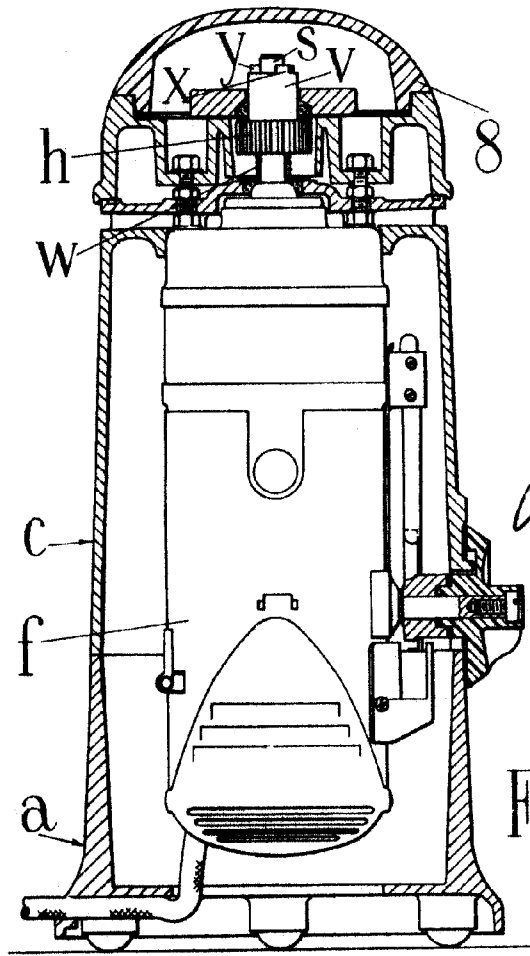


Kenwood Manufacturing Co. Ltd. 3 hojas, Hoja No. 1.



*R.A. M...
G. Hill...*

193171 23 MAY.



P. A. ...
[Handwritten signature]

Fig. 3.

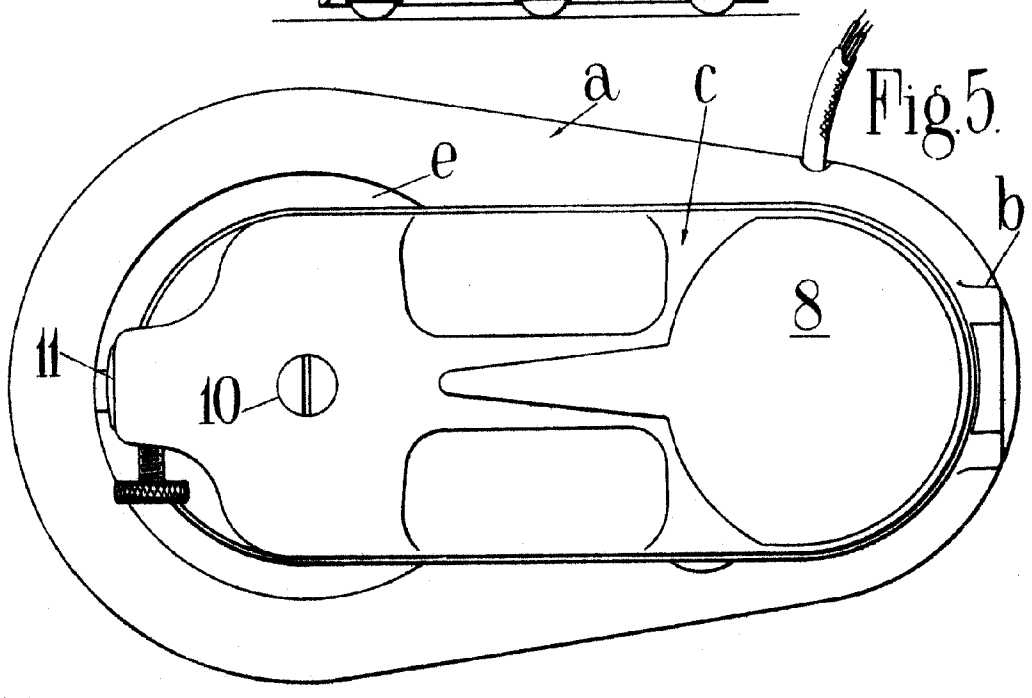


Fig. 5.

193171
23 MAY



P. A. M. P. L. e. s.

Fig. 4.

