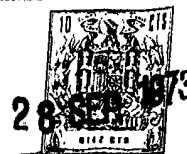


193168



1343M

Nº 193.168

# MEMORIA DESCRIPTIVA

correspondiente a la solicitud de concesión de un

## MODELO DE UTILIDAD

SOLICITANTE: DREP. INTERNACIONAL, S.A.

RESIDENCIA: Claudio Coello, 50 - 4º oficina 3.

MADRID.-

ENUNCIADO: ESCRIBANIA PERFECCIONADA.-

Prioridad; Patente ..... n.º ..... del .....

193168



1

El Estatuto vigente sobre Propiedad Industrial, de 26 de Julio de 1929, en su texto refundido publicado el 30 de Abril de 1930, establece los caracteres de patentabilidad de las invenciones de tipo industrial que tienen por objeto obtener ventajas sobre lo ya conocido, admitiendo por consiguiente como patentables, las nuevas máquinas, aparatos, instrumentos, procesos de fabricación, etc. La amplitud de conceptos previstos como patentables, ha llevado al legislador a aclarar (Artº. 46) que la enumeración contenida en dicho cuerpo legal es puramente enunciativa y no limitativa, haciéndola extensiva incluso a los descubrimientos de tipo científico (Artº. 47).

5

10

15

El Decreto de 26 de Diciembre de 1947, recogiendo la Orden de 18 de Noviembre de 1935, confirma el criterio legal de que también serán patentables los instrumentos, objetos, o partes de los mismos, que aporten a la función a que son destinados, un beneficio o efecto nuevo, y en definitiva que constituyan una mejora sustancial sobre lo anteriormente conocido.

20

25

30

Pues bien, a tenor de lo expuesto, y en base al articulado que recoge los conceptos expresados, debe considerarse, que la invención a que se refiere la presente memoria, constituye una novedad industrial, con características y ventajas que la hacen merecedora del privilegio de explotación exclusiva que por ella se solicita, premiando así los méritos de quien aporta a la industria del país una mejora efectiva y precisamente comprendida entre las enunciadas por la Ley como patentables. (Arts. 46 y 47 en relación con el 171, en su nueva redacción afectada por la Orden de 18 de Noviembre de 1.935).

1  
5  
10  
15  
20  
25  
30

Pasando a describir el objeto de la invención por la cual se solicita el presente privilegio de modelo de utilidad, se hace constar que la finalidad de la idea que vamos a describir es proporcionar al mercado y al público en general, una escribania perfeccionada caracterizada esencialmente porque por uno de los bordes mayores de la placa a partir de la cual se conforma, existe una espiral por la que se fija un cuaderno de notas, y por presentar dicha placa, por el borde contrario al de la espiral, una aleta vertical e inferior que queda enfrentada al borde anterior de la mesa cuando se está utilizando.

Los modelos conocidos y análogos al ahora presentado a registro, consisten en una placa o carpeta constituida por dos superficies superpuestas y unidas por una arista; existiendo en algunos de estos modelos, alojamientos internos a la carpeta o escribania.

Uno de los problemas presentados por las escribanias conocidas, es su facilidad al deslizamiento sobre las superficies de la mesa; particularidad esta que las hace incomodas para el usuario.

Con el modelo ahora tratado, esta problema no existe, toda vez que presenta una aleta por el borde anterior que se enfrenta al borde de la mesa. El disponer la aleta en este borde obedece a que la dirección de deslizamiento, es la que tiende a alejar la carpeta del usuario.

Por otra parte al incorporar un cuaderno de notas, estas son más visibles y no ofrecen problemas de localización, quedando sobre un mismo objeto dos de los más normales en las mesas de trabajo.

Con objeto de aclarar gráficamente la idea que

193168



1 se describe, se acompaña a esta memoria, como parte integrante de la misma, un juego de dibujos en los que se representa lo siguiente:

5 La figura 1ª.- muestra una vista en planta de la escribania, con la espiral situada sobre el borde posterior, y las hojas de calendario y notas esquemáticamente reseñadas, y en una forma preferente de fabricación.

10 La figura 2ª.- muestra una vista en alzado lateral que permite ver la situación de los elementos anteriores, y del ala inferior y anterior de la escribania.

15 En este modelo esta previsto que la escribania puede ser de las conformadas por una sola lámina, o por dos a modo de carpeta, pudiendo asimismo presentar alojamientos internos.

20 La placa o placas de la escribania estan representadas en el dibujo de modo esquemático, y se reseñan con (1), existiendo por el borde posterior un resorte en espiral (2), que se puede extender parcial o totalmente sin cambiar la idea del invento, y que pasa por orificios practicados en la placa (1), para incorporar un cuaderno de notas (3) situado sobre la placa, y un calendario (4) que en la forma preferente de fabricación está dividido según su cota mayor en siete espacios correspondientes a los dias de la semana; quedando el cuaderno calendario (4) dispuesto sobre el de  
25 notas y extendido con una anchura menor, de modo que el de notas queda visible.

30 La placa superior o la inferior presentan por su borde contrario al resorte en espiral, una aleta inferior (5) que establece un tope contra el borde anterior de la mesa.



193168

1 Hecha la descripción a que se refiere la memoria  
que antecede, es preciso insistir en que los detalles de  
realización de la idea expuesta, pueden variar, es decir,  
que pueden sufrir pequeñas alteraciones, basadas siempre  
5 en los principios fundamentales de la idea, que son en esen-  
cia los que quedan reflejados en los párrafos de la descrip-  
ción hecha. En efecto, el Artículo 48 del Estatuto vigente  
sobre Propiedad Industrial, establece como no patentables,  
en su apartado tercero, "los cambios de forma, dimensiones,  
10 proporciones y materias de un objeto ya patentado" fijando  
así el criterio del legislador en el sentido de que paten-  
tada una idea que pueda dar lugar a una realidad práctica  
e industrializable, nadie podrá apoyarse en ella para, a  
pretexto de haber introducido ligeras modificaciones, pre-  
15 sentarla como nueva y propia.

Este principio, en cuanto al alcance de la protec-  
ción del objeto patentado se refiere, se halla confirmado  
por numerosas Sentencias del Tribunal Supremo, y entre -  
ellas, como más terminantes, en las de fechas 16 de octubre  
20 de 1954, 23 de enero de 1959, 20 de marzo de 1964 y otras.

Establecido el concepto expresado, en cuanto a la  
amplitud que debe darse a la protección solicitada, se re-  
dacta a continuación la Nota de Reivindicaciones, de acuer-  
do con lo que se establece en el último párrafo del apar-  
25 tado tercero del Artículo 100 de la Ley, sintetizando así  
las novedades que se desean reivindicar:

**NOTA DE REIVINDICACIONES**

En resúmen, el privilegio de explotación exclusi-  
va que se solicita, recaerá sobre las reivindicaciones si-  
30 guientes:

20775

- 6 -

193168



1

1. ESCRIBANIA PERFECCIONADA, que esencialmente se caracteriza porque en uno de sus bordes mayores presenta un espiral en el que se encuentran solidarizados un cuaderno de notas y un calendario estando el calendario, que es de menor anchura, situado sobre el cuaderno de notas, y constituyéndose el calendario a base de hojas divididas transversalmente en siete porciones transversales iguales correspondientes cada una a un día de la semana; caracterizándose además porque el borde contrario presenta una aleta vertical e inferior, que actúa de tope contra el borde de las mesas.

5

10

2. Se reivindica por último como objeto sobre el que ha de recaer el modelo de utilidad que se solicita: ESCRIBANIA PERFECCIONADA.

15

Todo conforme queda descrito y reivindicado en la presente memoria descriptiva que consta de seis páginas mecanografiadas y dibujos que se acompañan.

Madrid, 4 julio 1.973

BERNARDO UNGRIA

20

p.p.

25

30

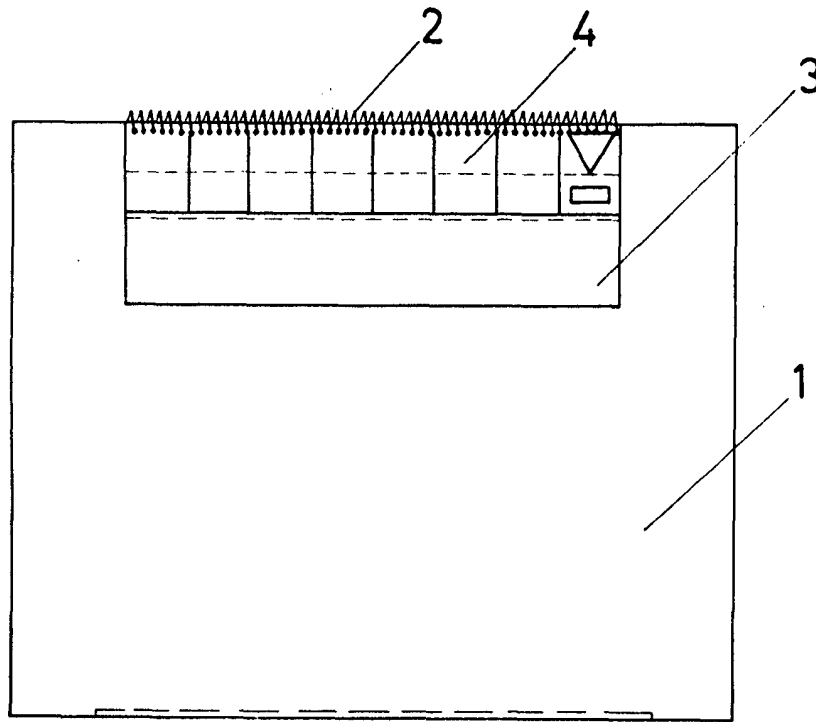


FIG-1

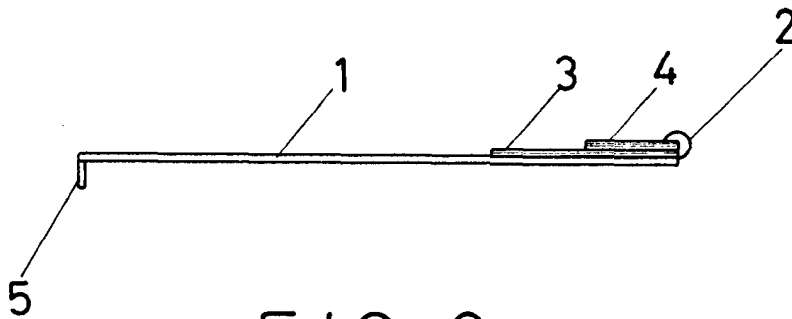


FIG-2

**ESCALA VARIABLE**

Madrid, 4 de Julio de 1973

**BERNARDO UNGRIA**

P. P.