

193167



Int. Cl.²: A24F

Nº 193.167

MEMORIA DESCRIPTIVA

correspondiente a la solicitud de concesión de un...

MODELO DE UTILIDAD

SOLICITANTE: DREP, INTERNACIONAL, S.A.

RESIDENCIA: Claudio Coello, 50 - 4ª oficina 3 -

MADRID.-

ENUNCIADO: SOPORTE PARA CARTERITAS DE CERILLAS.

Prioridad: Patente n.º del



193167

1 El Estatuto vigente sobre Propiedad Industrial, de
26 de Julio de 1929, en su texto refundido publicado el 30
de Abril de 1930, establece los caracteres de patentabili-
5 objeto obtener ventajas sobre lo ya conocido, admitiendo
por consiguiente como patentables, las nuevas máquinas, a-
paratos, instrumentos, procesos de fabricación, etc. La am-
plitud de conceptos previstos como patentables, ha llevado
al legislador a aclarar (Artº. 46) que la enumeración con-
10 tenida en dicho cuerpo legal es puramente enunciativa y no
limitativa, haciéndola extensiva incluso a los descubrimien-
tos de tipo científico (Artº. 47).

El Decreto de 26 de Diciembre de 1947, recogiendo
la Orden de 18 de Noviembre de 1935, confirma el criterio
15 legal de que también serán patentables los instrumentos, ob-
jetos, o partes de los mismos, que aporten a la función a
que son destinados, un beneficio o efecto nuevo, y en defi-
nitiva que constituyan una mejora sustancial sobre lo ante-
riormente conocido.

20 Pues bien, a tenor de lo expuesto, y en base al ar-
ticulado que recoge los conceptos expresados, debe conside-
rarse, que la invención a que se refiere la presente memo-
ria, constituye una novedad industrial, con características
y ventajas que la hacen merecedora del privilegio de explo-
25 tación exclusiva que por ella se solicita, premiando así
los méritos de quien aporta a la industria del país una me-
jora efectiva y precisamente comprendida entre las enuncia-
das por la Ley como patentables. (Arts. 46 y 47 en relación
con el 171, en su nueva redacción afectada por la Orden de
30 18 de Noviembre de 1.935).



193167

1 Pasando a describir el objeto de la invención por el cual se solicita el presente privilegio de modelo de utilidad, se hace constar que la finalidad de la idea que vamos a describir, es proporcionar al mercado y al público
5 en general un soporte para carteritas de cerillas, consistente en un bloque prismático rectangular, que por una de sus bases mayores presenta una serie de cajeados, con forma en planta de trapecio, alternados y opertivamente dimensionados para permitir alojar parcialmente a las carteritas de cerillas; caracterizandose ademas por presentar
10 las caras menores del cuerpo prismático, bandas rascadoras.

El modelo presentado a registro está especialmente indicado para carteritas de cerillas, o sea para las conformadas mediante una tira rectangular de cartón, que recibe tres dobleces transversales; uno pasado por una
15 grapa que fija las cerillas, y otro dos próximos para constituir un canto, y a los lados las superficies mayores.

Las carteritas de cerillas presentan, normalmente, y según una vista lateral, una forma en trapecio, de
20 aquí que el soporte ideado tenga unos alojamientos en trapecio.

El modelo presente esta especialmente indicado para series de carteritas publicitarias.

25 Con objeto de aclarar gráficamente la idea que se describe, se acompaña a esta memoria, como parte integrante de la misma, un juego de dibujos en los que se representa lo siguiente:

30 La figura 1ª muestra una vista en planta superior del soporte para carteritas, que permite ver la disposición del cajeadado y los tabiques dispuestos sobre el.

0:7:78

193167

28 SEP 1978



1

La figura 2ª es una vista en perspectiva que permite ver el soporte, y uno de los rascadores dispuestos sobre el.

5

El soporte puede ser obtenido por moldeo, particularidad esta que lo dota de una gran economía en la fabricación, y presenta una forma prismática con dos bases mayores, una la inferior a modo de superficie de apoyo; y la otra provista de una cavidad o cajeadado (1), sobre el que se han dispuesto una serie de tabiques transversales (2), que determinan alojamientos con planta en trapecio (3), alternados con otros de idéntica forma (4). Con esta disposición el aprovechamiento del espacio es mayor.

10

15

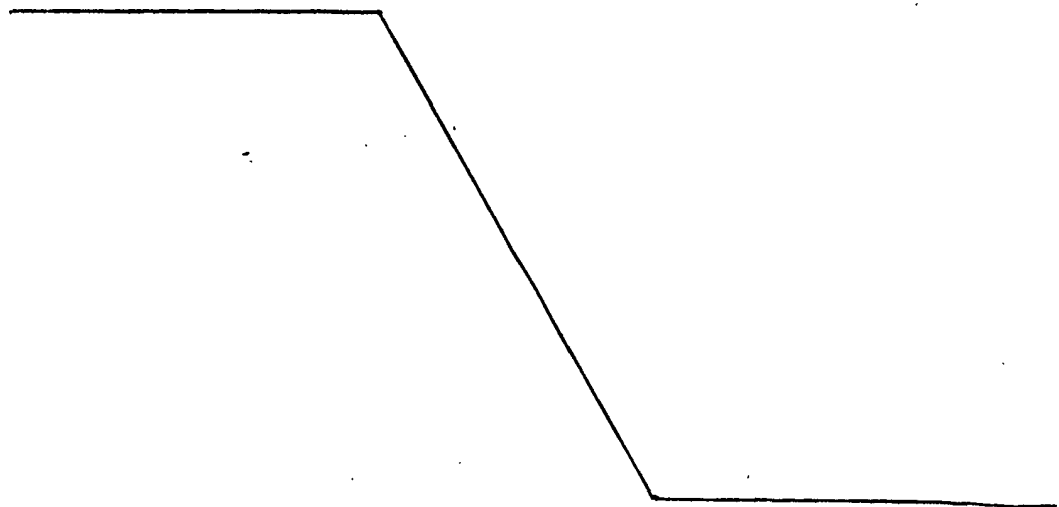
En los alojamientos se disponen las carteritas que presentan una forma convencional, no representadas, quedando estas con sus cantos mayores enfrentados al mayor de los lados paralelos del trapecio, (lado reseñado con (5) en las figuras), de modo que las frases impresas sobre estos cantos son visibles.

20

Por las caras menores del soporte se disponen unas plaquitas rascadoras (6).

25

30





193167

1 Hecha la descripción a que se refiere la memoria
que antecede, es preciso insistir en que los detalles de
realización de la idea expuesta, pueden variar, es decir,
que pueden sufrir pequeñas alteraciones, basadas siempre
5 en los principios fundamentales de la idea, que son en esen-
cia los que quedan reflejados en los párrafos de la descrip-
ción hecha. En efecto, el Artículo 48 del Estatuto vigente
sobre Propiedad Industrial, establece como no patentables,
en su apartado tercero, "los cambios de forma, dimensiones,
10 proporciones y materias de un objeto ya patentado" fijando
así el criterio del legislador en el sentido de que paten-
tada una idea que pueda dar lugar a una realidad práctica
e industrializable, nadie podrá apoyarse en ella para, a
pretexto de haber introducido ligeras modificaciones, pre-
15 sentarla como nueva y propia.

Este principio, en cuanto al alcance de la protec-
ción del objeto patentado se refiere, se halla confirmado
por numerosas Sentencias del Tribunal Supremo, y entre -
ellas, como más terminantes, en las de fechas 16 de octubre
20 de 1954, 23 de enero de 1959, 20 de marzo de 1964 y otras.

Establecido el concepto expresado, en cuanto a la
amplitud que debe darse a la protección solicitada, se re-
dacta a continuación la Nota de Reivindicaciones, de acuer-
do con lo que se establece en el último párrafo del apar-
tado tercero del Artículo 100 de la Ley, sintetizando así
25 las novedades que se desean reivindicar:

NOTA DE REIVINDICACIONES

En resumen, el privilegio de explotación exclusi-
va que se solicita, recaerá sobre las reivindicaciones si-
30 guientes:

20778

193767



1

1. SOPORTE PARA CARTERITAS DE CERILLAS, que esencialmente se caracteriza por estar constituido mediante un cuerpo prismático rectangular, que en una de sus caras mayores presenta un cajeadado con tabiques transversales oblicuos formando entre cada dos contiguos una cavidad de planta trapecial alargada en altura y con sus bases dispuestas alternativamente sobre cada una de las caras mayores del cajeadado, presentando además el cuerpo prismático unas bandas rascadoras en sus caras laterales menores.

5

10

2. Se reivindica por último como objeto sobre el que ha de recaer el modelo de utilidad que se solicita: SOPORTE PARA CARTERITAS DE CERILLAS.

15

Todo conforme queda descrito y reivindicado en la presente memoria descriptiva que consta de seis páginas mecanografiadas, y dibujos que se acompañan.

Madrid, 4 julio 1.973

BERNARDO UNGRIA

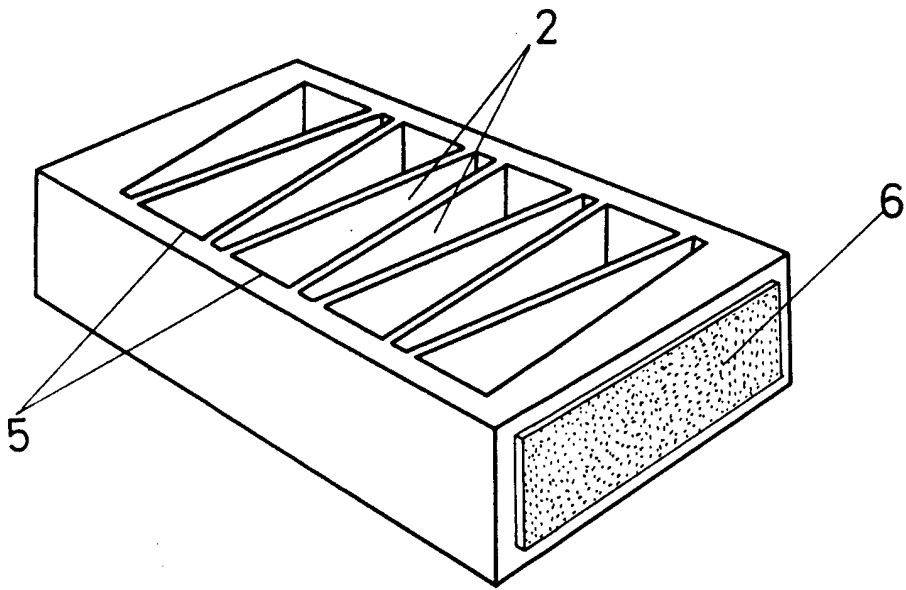
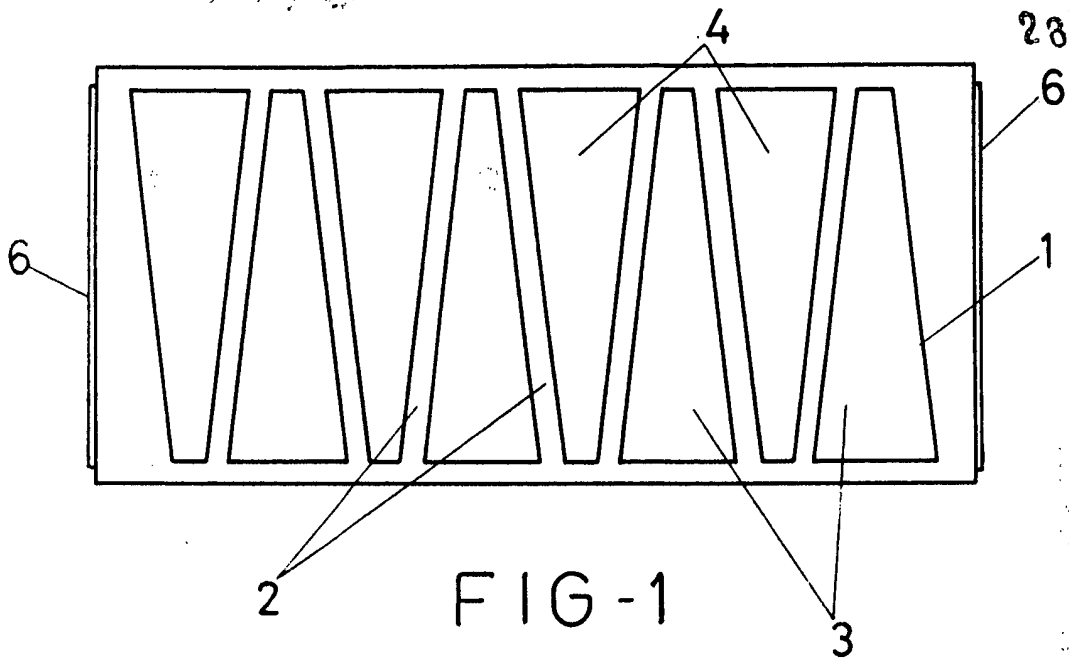
P.P.

20

25

30

28 SEP 1973
OFFICE OF THE
REGISTERAR GENERAL
MADRID



ESCALA VARIABLE
Madrid, 4 Julio de 1.973
BERNARDO UNGRIA
p.p.