

193160

26 MAY



26

193160

MEMORIA DESCRIPTIVA
=====

para una PATENTE DE INVENCION, por veinte años, por:
"NUEVA MAQUINA SEMBRADORA", a favor de Don Patricio
Martinez Ramos y Don Enrique Morales Chivert, de nacio-
nalidad española, residentes en COBENA (Madrid).-

=====

Se refiere la presente patente de invención,
como su enunciado indica, a una nueva máquina sembrado-
ra, de características absolutamente nuevas en lo que a
su construcción, accionamiento y principalmente a su
5 función se refiere.-

Una de sus características principales es la
sencillez de su construcción, la cual permite un coste
de obtención tan reducido que puede estar al alcance de
cualquier agricultor por modesto que sea.-

10 El accionamiento es tan simple y racional que
puede ser manejado por cualquier persona, precisandose
para su arrastre una sola caballería, dato este muy im-



portante ya que la mayoría de máquinas de esta clase requiere por lo menos una pareja.-

15 Los tubos distribuidores de la semilla unidos a las ramas sembradoras y las vertederas cubridoras de la misma, se hallan dispuestas de modo que una vez que ha pasado la máquina, el surco queda de nuevo formado a la misma distancia y con separación suficiente para el
20 nuevo paso cuando sea necesario.-

 La cantidad de semilla a distribuir se regula por medio de una palanca que abre o cierra los conductos de salida, pudiendose fijar en la posición que se elija. El mecanismo que dosifica la salida de semilla del depó-
25 sito está en conexión con las ruedas de la máquina, con objeto de que cese la salida en tanto que la máquina permanece parada.- También se ha previsto que mediante una palanca se pueda desembragar este mecanismo, manteniendo cerrada la salida del depósito a fin de que no
30 salga la semilla en tanto que la máquina rueda por terrenos fuera de labor.-

 También dispone de un dispositivo que permite graduar la profundidad en que deben actuar las vertederas, según el terreno a trabajar, así como para mantenerlas elevadas o fuera de servicio.-
35

 Está constituida por un chasis -1- que mediante soportes inferiores -2- se apoya en el eje de las ruedas -3-. Sobre este chasis y en los soportes superiores -4- va dispuesto un depósito -5- que lleva la semilla a distribuir.- Dicho depósito presenta en su fondo
40 cuatro aberturas -6- por debajo de las cuales pasa un eje -7- en el que van acoplados cuatro molinetes o rodillos de aletas -8-, mediante los cuales se dosifica la



salida de semilla del depósito -5-.-

45

Coincidiendo con las aberturas -6- y por debajo de los rodillos de aletas -8- estan las bocas de los tubos distribuidores -9-, construidos de material flexible, los cuales van unidos por su extremo inferior a las vertederas sembradoras -10'- en igual número.-

50

En el centro de la máquina va dispuesta una palanca -10- que actua sobre el eje -7- que lleva los rodillos de aletas que producen la salida de semilla, cuya palanca tiene por objeto producir un movimiento axial del eje citado y con él enfrantar totalmente o solo en parte las aletas de los rodillos -8- con las aberturas -6-, de tal manera que cuanto menor sea la longitud de las aletas coincidentes con la abertura, menor será tambien la salida de semilla, llegando incluso a anularla si es preciso.- La posición de esta palanca

55

60

-10- puede fijarse por la introducción de un pequeño pivote, que lleva en su parte inferior, en uno de los orificios que presenta el travesaño -11-.-

65

El eje -7- presenta en uno de sus extremos una corona dentada -12- en la que engrana una cadena sin fin -13- que recibe movimiento de un piñón -14- solidario del eje de la rueda -3-.- Esta corona -12- se mueve loca en el eje -7-, y mediante la acción de una palanca -15- se la hace engranar con un pequeño rodillo dentado unido fijo al citado eje.- Un muelle -16- mantiene este engranaje en su posición de trabajo.-

70

En el extremo posterior del bastidor o chasis -1-, y sobre un eje -17-, va montada una palanca -18- portadora de un trin-quete que actua sobre una cremallera -19-.- Esta palanca, por medio de los brazos ar-



75 ticulados 20- y -21-, eleva el soporte que se apoya y
gira en el punto -23- del chasis -1--. Además de las
cuatro ramas sembradoras -9- lleva dos vertederas -24-
y -25-, siendo esta última de mayor tamaño y estando si-
tuada mas atrasada que las restantes.-

80 El funcionamiento es como sigue: Situada la
máquina en el punto de trabajo y estando cargado el de-
pósito -5-, se regula la salida de semilla por los tubos
distribuidores -9- por medio de la palanca -10- y se
procede a embragar la transmisión -12-13-14- moviendo la
85 palanca -15-, estando así dispuesta la máquina para co-
menzar el trabajo.-

Accionando la palanca -18- se gradúa la pro-
fundidad a que han de quedar situadas la vertederas y
ramas sembradoras, según las características del terreno,
90 fijandose en la posición que convenga por medio del
trinquete y cremallera -19-.

Al final de la labor, se cerrará la salida de
semilla, se desembragará la transmisión y se elevarán
las rejas, quedando la maquina dispuesta para ser trans-
95 portada a otro lugar.-

La maquina descrita puede estar construida en-
teramente metálica o solamente las partes que lo requie-
ran, ya que por su reducido tamaño no ha de sufrir gran-
des esfuerzos. 7

100 Esta máquina podrá sufrir variaciones de forma
que no afecten a su esencialidad característica, por lo
que cualquier modificación que pueda introducirse en su
forma, dimensiones, proporciones, clase de material y
disposición de sus distintas partes se considerará a to-
105 dos los efectos como comprendida en la presente patente



de invención.-

N O T A

Descrito suficientemente el objeto del invento, se declaran de novedad y propia invención de los solicitantes las siguientes

110

R e i v i n d i c a c i o n e s
=====

1a.- Nueva máquina sembradora caracterizada por comprender un depósito para la semilla, en cuya parte inferior presenta varias aberturas en cada una de las cuales actua un molinete o rodillo de aletas que produce la salida de la semilla a través de unos tubos distribuidores, de material flexible, que terminan por su extremo inferior unidos a unas pequeñas rejillas con vertedera o ramas sembradoras.-

115

2a.- Nueva máquina sembradora, segun la reivindicación anterior, caracterizada por un dispositivo de palanca mediante el cual se desplazan axialmente los molinetes antes indicados, de manera que coincidan totalmente, solo en parte o no coincidan con las aberturas del depósito, a fin de dosificar la salida de semilla o suprimirla en absoluto, fijandose en la posición conveniente por medio de un pivote que se introduce en el orificio correspondiente de una serie de ellos prevista en el ensanchamiento de un travesaño.-

120

125

3a.- Nueva máquina sembradora caracterizada porque el eje portador de los molinetes o rodillos de aletas antes mencionados, lleva en uno de sus extremos un piñón fijo que mediante embrague a palanca engrana con una corona dentada la cual recibe movimiento, por medio de una cadena, desde la rueda de la máquina.-

130

135



140 4ª.- Nueva máquina sembradora, caracterizada por la disposición de varias ramas sembradoras dotadas de pequeñas vertederas y otros brazos con vertedera de mayor tamaño, situados en posición mas atrasada, a fin de reconstituir de nuevo el surco primitivo que ha sido removido por las ramas sembradoras, dejandolo en la misma posición y distancia.-

145 5ª.- Nueva máquina sembradora, segun la reivindicación anterior caracterizada porque el conjunto de brazos portadores de las vertederas, es elevado por medio de una palanca situada en la parte posterior de la máquina, graduandose en la posición mas conveniente segun la profundidad a que deban trabajar de acuerdo con las características del terreno, llegando incluso a elevarlas de tal manera que permitan el tránsito de la máquina fuera de terrenos de labor.-

150 6ª.- Nueva máquina sembradora.-
Todo segun se describe y reivindica en la presente memoria descriptiva que consta de seis hojas escritas por una sola cara y se ilustra en el dibujo que a la misma se acompaña.-

Madrid, a veintiseis de Mayo de mil novecientos cincuenta.

198160

Hoja única.

D. PATRICIO MARTINEZ RAMOS Y D. ENRIQUE MORALES CHIVERET



FIG. 1

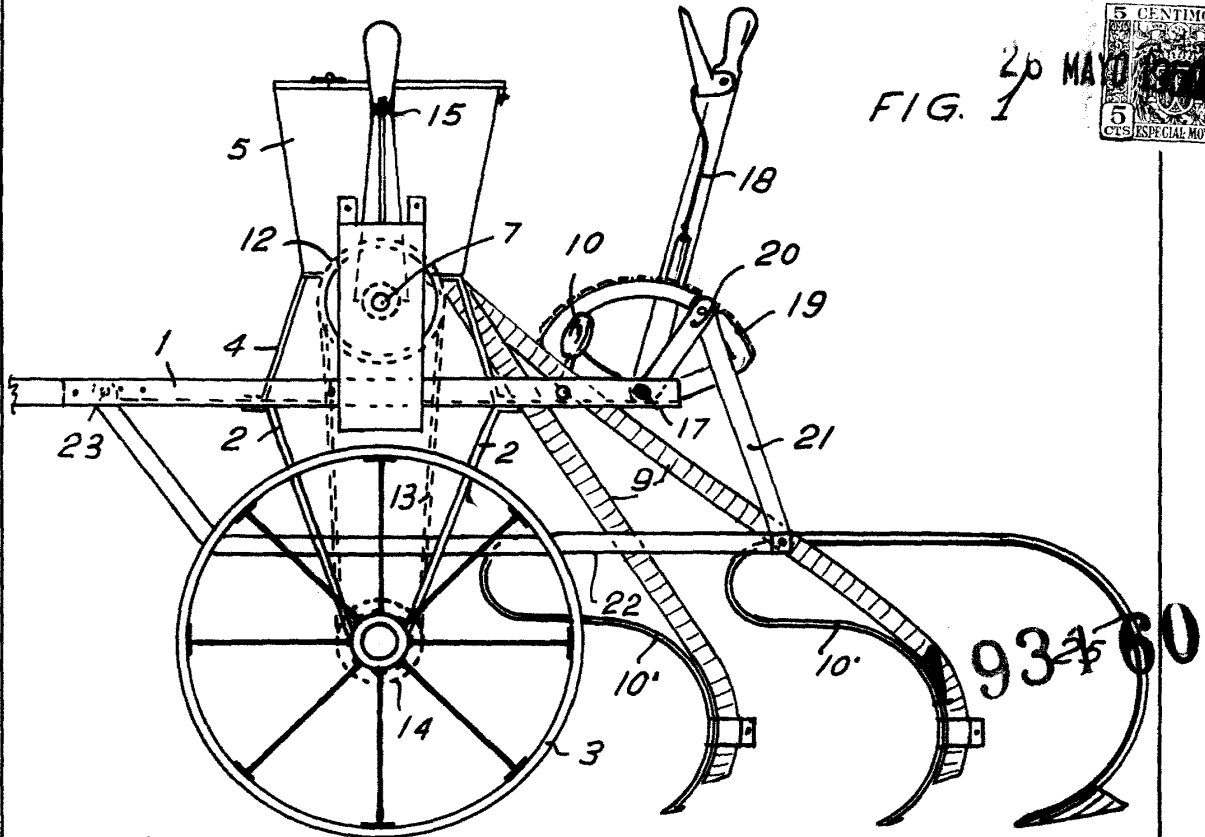
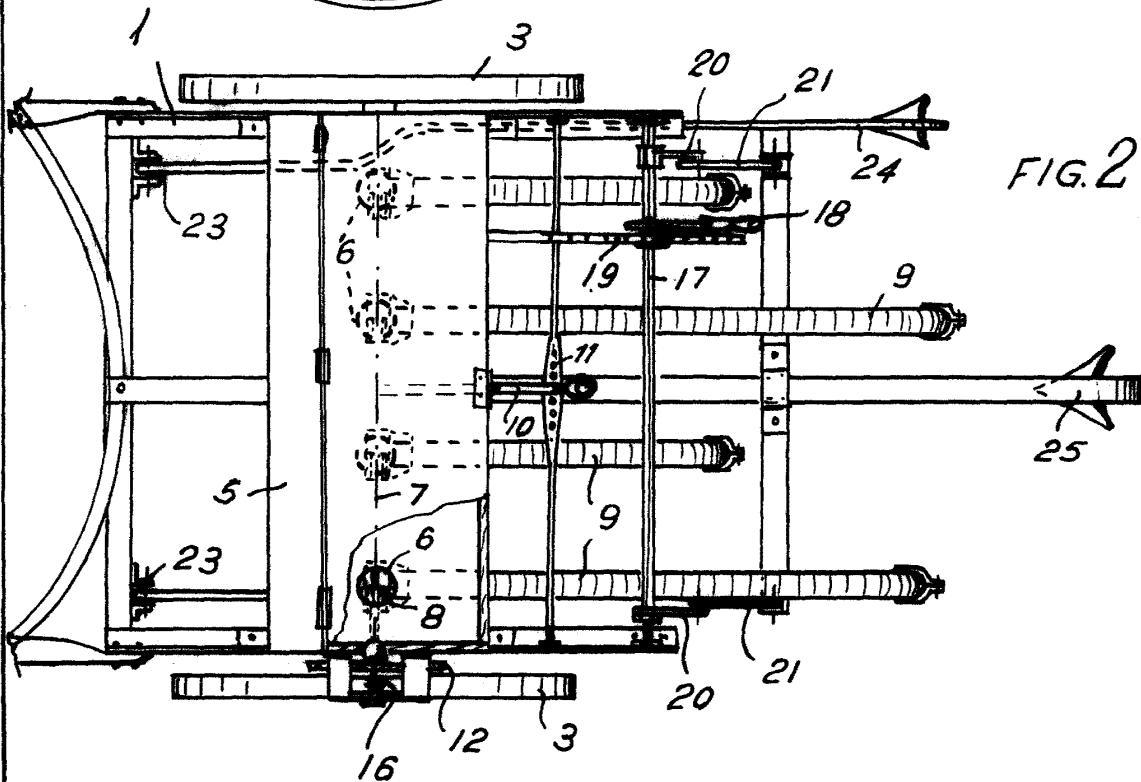


FIG. 2



Madrid 26 de Mayo 1.950

Escala variable.