

26 M



193158

193158

REPRODUCCION  
POR DEFECTO DEL ORIGINAL

MEMORIA DESCRIPTIVA

que se acompaña a una solicitud de PATENTE DE INVENCION, por veinte años para España y Posesiones, por: "UN APARATO CON BOMBA VOLANTE DE JUGUETE", a favor de D. Moisés Ruiz Yoldi, de nacionalidad española y residente en Granada, Duende núm. 9.-

-----

La presente solicitud de Patente de Invención, se relaciona con un nuevo juguete imitando una bomba volante que afecta la forma cilíndrica, construida preferentemente de aluminio. El cuerpo de la bomba que está acondicionado para contener en su interior un paracaídas, al haber abanzado su punto de ascensión máximo inicia el movimiento de descenso en cuyo momento por medio de un sencillo mecanismo abre las dos partes de que consta la bomba unidas por bisagras, permitiendo el despliegue del paracaídas, efectuándose el descenso lento de la bomba suspendida de él.

En la exposición siguiente proporcionamos una construcción detallada de las partes principales de que



15 se compone el juguete y para la mejor inteligencia se  
acompaña un dibujo, en el que  
la fig. 1, es una vista lateral del conjunto,  
la fig. 2, un detalle de colocación de la bomba,  
sobre su soporte-guia y vista fragmentaria del mecanismo de disparo-retención.

20 Las figs. 3 y 4 representan las dos unidades de  
que se compone la bomba, siendo  
las figs. 5 y 6 secciones transversales de las  
figs. 3 y 4, y  
las figs. 6 y 7 órganos inherentes a las anteriores,  
25 cuya misión se explicará más adelante, y  
la fig. 8 finalmente ilustra el paracaídas en el  
momento de ser doblado y adaptado en las unidades semicirculares que constituyen la bomba.

30 Con referencia a la fig. 1, a indica la bomba  
compuesta de dos mitades unidas por dos bisagras b situadas a la izquierda. En la parte inferior presenta dos aletas sustentadoras c y un pequeño taladro para sujetar el extremo libre de los cordones del paracaídas (fig. 8).

35 La fig. 2, representa en detalle una pieza de madera que afecta la forma de pistola d que lleva en su parte superior y a toda su longitud una canalguia para el transportador de la bomba, mecanismo de disparo compuesto de la cola del disparador, muelle y diente de retención, así como orificio para sujetar a presión el tubo e (fig. 1) que forma la prolongación de la pistola.

40 Este tubo metálico lleva en su extremidad libre inferior un gancho donde va sujeta la goma propulsora f que pasando por una polea g se extiende bajo la máxima tensión hasta el aparato transportador de la bomba donde queda fijamente sujeto.

45

193158

26 M



50

55

60

65

70

75

Según se ha dicho antes, la bomba se compone de dos mitades unidas entre sí por medio de bisagras. El extremo delantero de la bomba es cilíndrico, de madera y hierro, que sirve a la vez de contrapeso. También lleva un pasador h (fig. 3) sobre el cual engancha una aldabilla i (fig. 7), para mantener cerrada la bomba. En la otra mitad superior hay practicado cuatro ojales l (fig. 4), que sirven para fijar una torreta metálica con cuatro patas que encajan en los citados ojales. Una ventana m sirve para dar paso a la aldabilla-cierre.

Para ser lanzada la bomba, se prepara previamente el paracaídas (fig. 8) plegándolo a modo de un paraguas y colocándolo en el interior de aquella quedando establecido el cierre en cuanto se coloque con la punta hacia arriba, ya que la aldabilla que pende de la torreta y que tiene un contrapeso en su extremo inferior, al obedecer a la acción de la gravedad va a caer sobre el pasador impidiendo a que se abra la bomba, hasta que dirija la punta hacia tierra. El paracaídas es de papel muy fino o de tela de seda, con seis cordones como tirantes y doce pliegues.

El lanzamiento se verifica colocando la bomba a una inclinación de a lo menos  $70^{\circ}$ , haciendo accionar el disparador, y al quedar libre el transportador éste, en virtud de la goma tensada arrastra al proyectil y luego lo lanza rectamente a una altura de 20 a 25 metros y aún más, dependiendo ello de la inclinación que se de al aparato y la calidad de la goma que se emplea. Cuando el proyectil durante su trayectoria llega al punto culminante describe una curva muy cerrada iniciando el descenso casi vertical, pero tan pronto como inclina la punta hacia abajo, la aldabilla-cierre abandona su primiti-



**193158**

80 va posición y las dos mitades de la bomba se abren li-  
brando así al paracaídas que se desprende de la bomba y  
ésta desciende lentamente suspendida de él.

85 NOTA.- Descrito suficientemente cuanto precede, solo res-  
ta consignar que lo que se declara como de propia y nue-  
va invención del solicitante, es lo contenido en las si-  
guientes

REIVINDICACIONES

90 1.- Un aparato con bomba volante de juguete ca-  
racterizado porque se compone de dos partes principales  
o sea la bomba propiamente dicha y el dispositivo de pro-  
pulsión de la misma.

95 2.- Un aparato con bomba volante de juguete ca-  
racterizado porque la bomba que presenta la forma cilín-  
drica está compuesta de dos partes, en una de las cuales  
van las dos aletas de guía, unidas entre si por medio de  
bisagras estando destinada la parte interior para acondi-  
cionar un paracaídas plegado a modo de paraguas.

100 3.- Un aparato con bomba volante de juguete ca-  
racterizado porque la mitad inferior lleva un travesaño  
sobre el cual engancha una aldabilla que hay en una to-  
rreta situada en la otra mitad superior de la bomba.

105 4.- Un aparato con bomba volante de juguete ca-  
racterizado por un soporte-guía que afecta la forma de  
una pistola prolongada por un tubo a cuyo extremo hay una  
polea por la que se pasa la goma fija a la parte infe-  
rior del dicho tubo y unida por su otro extremo a una  
pieza propulsora.

5.- Un aparato con bomba volante de juguete ca-  
racterizado porque el dispositivo de disparo lo forma  
un gatillo con un diente de retención de la pieza pro-

193158

26



110 pulsora, que al soltarse en virtud de la tensión de la  
goma proyecta la bomba hacia adelante a larga distancia  
de modo que al alcanzar su punto máximo de altura ini -  
cia la curva de descenso abriéndose y dejando en liber -  
115 tad el paracaidas que abierto a su vez permite el des -  
censo lento de la bomba hasta el suelo.

6.- "UN APARATO CON BOMBA VOLANTE DE JUGUETE".

Todo según queda descrito en la presente memoria  
que consta de cinco hojas foliadas y mecanografiadas, por  
una sola cara con ciento diez y seis líneas, y dibujos  
que se acompañan.

Madrid, 26 de Mayo de 1.950

P.A.

*Moray*  
EL AGENTE OFICIAL.

28



Fig. 1

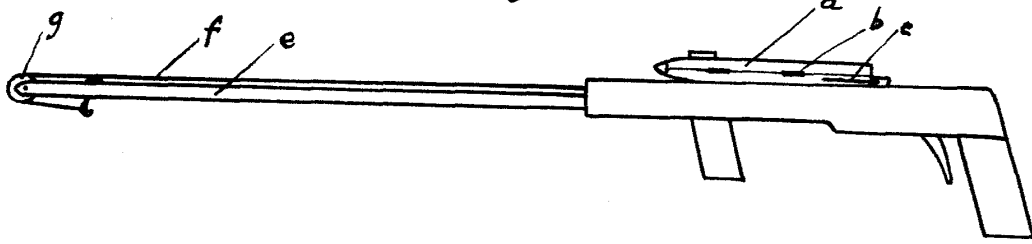
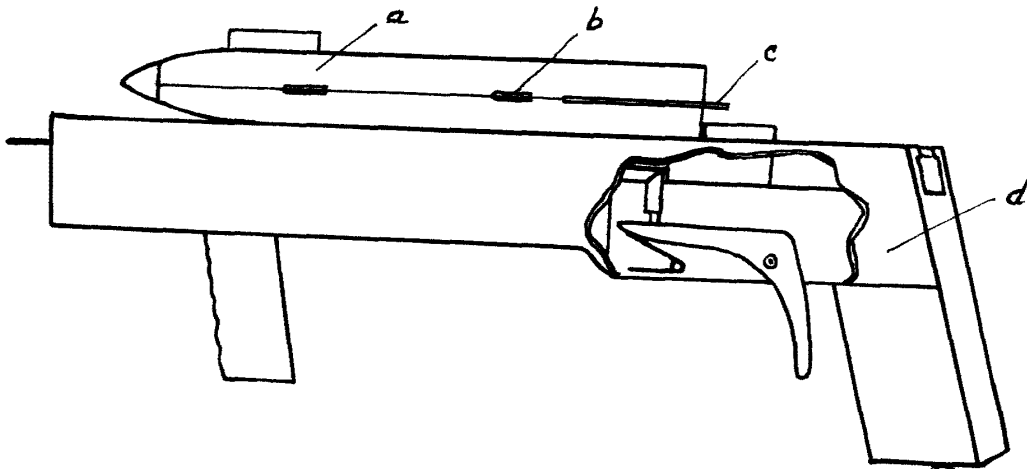


Fig. 2



193158

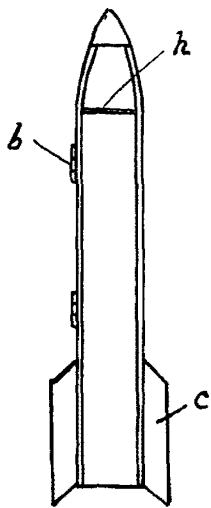


Fig. 3

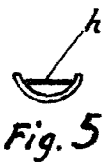


Fig. 5

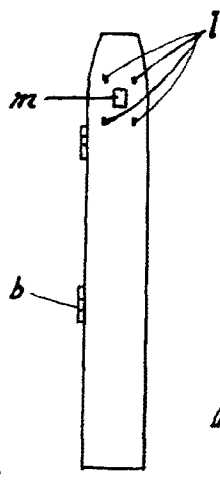


Fig. 4



Fig. 7



Fig. 6

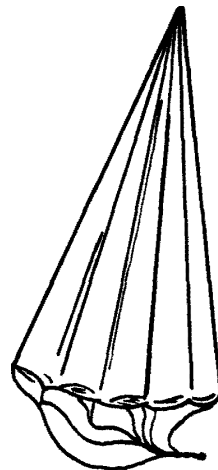


Fig. 8

Escala variable

Madrid 26 de Mayo de 1950