

20778

193155



Int. Cl. A46B

Nº 193.155

MEMORIA DESCRIPTIVA

correspondiente a la solicitud de concesión de un...

MODELO DE UTILIDAD

SOLICITANTE: D. AGUSTIN CUE CUE

RESIDENCIA: RIBADESELLA (OVIEDO).- Av. de la Playa s/n.

ENUNCIADO: CEPILLO PARA CALZADO.

Prioridad: Patente n.º del

27

SEP



193155

1 El Estatuto vigente sobre Propiedad Industrial, de
26 de Julio de 1929, en su texto refundido publicado el 30
de Abril de 1930, establece los caracteres de patentabili-
5 objeto obtener ventajas sobre lo ya conocido, admitiendo
por consiguiente como patentables, las nuevas máquinas, a-
paratos, instrumentos, procesos de fabricación, etc. La am-
plitud de conceptos previstos como patentables, ha llevado
al legislador a aclarar (Artº. 46) que la enumeración con-
10 tenida en dicho cuerpo legal es puramente enunciativa y no
limitativa, haciéndola extensiva incluso a los descubrimien-
tos de tipo científico (Artº. 47).

15 El Decreto de 26 de Diciembre de 1947, recogiendo
la Orden de 18 de Noviembre de 1935, confirma el criterio
legal de que también serán patentables los instrumentos, ob-
jetos, o partes de los mismos, que aporten a la función a
que son destinados, un beneficio o efecto nuevo, y en defi-
nitiva que constituyan una mejora sustancial sobre lo ante-
riormente conocido.

20 Pues bien, a tenor de lo expuesto, y en base al ar-
ticulado que recoge los conceptos expresados, debe conside-
rarse, que la invención a que se refiere la presente memo-
ria, constituye una novedad industrial, con características
y ventajas que la hacen merecedora del privilegio de explo-
25 tación exclusiva que por ella se solicita, premiando así
los méritos de quien aporta a la industria del país una me-
jora efectiva y precisamente comprendida entre las enuncia-
das por la Ley como patentables. (Arts. 46 y 47 en relación
con el 171, en su nueva redacción afectada por la Orden de
30 18 de Noviembre de 1.935).

193155



1 Pasando a describir el objeto de la invención por
la cual se solicita el presente privilegio de modelo de uti-
lidad, se hace constar que la finalidad de la idea que va-
mos a describir es proporcionar al mercado y al público en
5 general, un cepillo para calzado que se caracteriza por pre-
sentar por cada una de sus caras cerdas, de modo que unas
pueden ser empleadas para calzados negros y las otras para
calzados de color, quedando el referido cepillo alojado en
el interior de una carcasa, que comporta medios de fijación
10 para el cepillo; y caracterizado, asimismo, porque dicho -
cepillo incorpora una bayeta con medios de fijación al ce-
pillo, organizándose el conjunto de modo que al quedar unas
de las cerdas, dispuestas para su función, también queda
una de las caras de la bayeta.

15 Con objeto de aclarar gráficamente la idea que se
describe, se acompaña esta memoria, como parte integrante
de la misma, de un juego de dibujos en los que se represen-
ta lo siguiente:

20 La figura 1ª muestra una vista en alzado lateral
del cepillo.

La figura 2ª muestra una vista en planta superior
del dispositivo.

25 La figura 3ª muestra una vista lateral del cepi-
llo cuando unas de las cerdas están externas a la carcasa,
habiéndosele practicado a esta última un corte transversal
para permitir ver los mecanismos alojados en ella.

En la figura 4ª se ha practicado un giro al cepi-
llo, a fin de que quede la bayeta en condiciones de ser usa-
da.

30 La figura 5ª muestra como queda la bayeta fijada

8778

- 4 -

27 SEP



193155

1 al cepillo por uno de sus extremos.

La figura 6^a muestra como se fija la bayeta, por el extremo opuesto al mostrado en la figura 5^a, al cepillo.

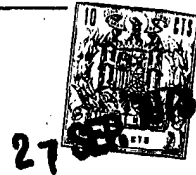
5 La carcasa 1, presenta una forma en bandeja, y -
está provista por la región central de su fondo de elementos de fijación 2 para una varilla 3, que está doblada con forma en U, quedando el tramo central de la U próximo al fondo de la bandeja, y los brazos por su extremo parcialmente plegados en sentido interno para fijarse sobre el elemento de soporte de las cerdas 4, que en los dibujos, se ha representado a modo de madera sin que esta forma de realización sea única ya que está dada a modo de ejemplo.

10 El elemento soporte de las cerdas, reseñado con 4, presenta lateralmente y en las proximidades de donde se fija 3, unos resortes 5, dos situados a ambos lados, que por el otro extremo se fijan sobre el elemento reseñado con 2, y emergiendo de uno de los lados menores un pivote 6.

15 La carcasa presenta internamente y por los lados menores, unas placas que se fijan inferiormente y que salen en sentido a la apertura de la referida carcasa, siendo estas placas flexibles a modo de gatillos elásticos, que en los dibujos se reseñan con 7, y que están provistas de unos orificios para el paso de los pivotes 6 y de unas alas superiores 8 mediante las cuales el usuario puede liberar al cepillo, el cual al quedar liberado se mueve, como consecuencia de los resortes 5, para quedar en condiciones de mostrar por la cara externa la bayeta 9. Estos movimientos quedan aclarados con las figuras 3^a y 4^a; mostrando la tercera unas cerdas y la cuarta las opuestas. Los resortes y las varillas cambian de posición quedando el pivote introducido en el ga

00775

- 5 -
193155



27

1

tillo opuesto.

Si en la figura 3ª teníamos las cerdas correspondientes a zapatos negros, en la figura 4ª tendremos la bayeta con la cara destinada a este color.

5

La bayeta presenta una andura igual a la del cepillo, (ver figuras 5ª y 6ª) y se fija a él mediante unos puentes de alambre 10, que se apoyan en pivotes 11 emergidos al cuerpo de soporte para las cerdas, y mediante una argolla 12, opuesta al pivote 6, por la que pasa otro puente 13.

10

Si se desea cambiar de color de zapatos, se suelta la bayeta por los puentes 10 y se dispone sobre las cerdas contrarias, las destinadas al color negro, quedando con este cambio las cerdas de color libres para su uso y la bayeta con la cara correspondiente al color dispuesta externamente.

15

No se considera necesario hacer más extensa esta descripción para que cualquier persona experta en la materia comprenda perfectamente cual es la idea que se desea registrar y cuales son las ventajas que de su realización industrial han de derivarse.

20

Por todo ello y para evitar posibles imitaciones, se presenta esta solicitud pidiendo la explotación exclusiva de la idea descrita, de acuerdo con las consideraciones y puntos que se desean reivindicar, que se concretan en las páginas siguientes:

25

30

193155



1
5
10
15
20
25
30

Hecha la descripción a que se refiere la memoria que antecede, es preciso insistir en que los detalles de realización de la idea expuesta, pueden variar, es decir, que pueden sufrir pequeñas alteraciones, basadas siempre en los principios fundamentales de la idea, que son en esencia los que quedan reflejados en los párrafos de la descripción hecha. En efecto, el Artículo 48 del Estatuto vigente sobre Propiedad Industrial, establece como no patentables, en su apartado tercero, "los cambios de forma, dimensiones, proporciones y materias de un objeto ya patentado" fijando así el criterio del legislador en el sentido de que patentada una idea que pueda dar lugar a una realidad práctica e industrializable, nadie podrá apoyarse en ella para, a pretexto de haber introducido ligeras modificaciones, presentarla como nueva y propia.

Este principio, en cuanto al alcance de la protección del objeto patentado se refiere, se halla confirmado por numerosas Sentencias del Tribunal Supremo, y entre ellas, como más terminantes, en las de fechas 16 de octubre de 1954, 23 de enero de 1959, 20 de marzo de 1964 y otras.

Establecido el concepto expresado, en cuanto a la amplitud que debe darse a la protección solicitada, se redacta a continuación la Nota de Reivindicaciones, de acuerdo con lo que se establece en el último párrafo del apartado tercero del Artículo 100 de la Ley, sintetizando así las novedades que se desean reivindicar:

NOTA DE REIVINDICACIONES

En resumen, el privilegio de explotación exclusiva que se solicita, recaerá sobre las reivindicaciones siguientes:



193155

1

5

10

15

20

25

30

1. CEPILLO PARA CALZADO, que esencialmente se ca
racteriza porque se constituye a partir de una carcasa en
forma de bandeja, en el centro de cuyo fondo se encuentra
articulada por su tramo central una varilla plegada en for-
ma de U, con la particularidad de que los extremos libres
de la citada U se pliegan hacia adentro constituyéndose en
el eje de articulación de un cepillo dotado de cerdas por
sus dos caras y provisto de una bayeta que puede superponer
se a una cualquiera de las caras, habiéndose previsto que el
cepillo pueda abatirse hasta quedar introducido dentro de
la carcasa, ofreciendo hacia afuera cualquiera de sus caras
y que tal abatimiento se realice en contra de dos resortes
de recuperación, tendidos entre el punto de articulación de
la varilla en U y el extremo del cepillo más próximo al lu-
gar por el que dicho cepillo se articula a las ramas libres
de la U, siendo neutralizado el efecto de los resortes, cuan-
do el abatimiento se consuma en cualquiera de los dos senti-
dos, mediante la asociación de unos pivotes salientes, pre-
vistas en los extremos del cuerpo del cepillo, con unos ga-
tillos elásticos, previstos en las caras internas de la car-
casa que quedan enfrentadas a tales extremos.

2. CEPILLO PARA CALZADO, según 1, caracterizado
porque la bayeta tiene la forma de una tira de la longitud
y la anchura del cepillo y cuanta con dos puentes de alam-
bre asegurados a sus respectivos extremos, por los que,
respectivamente, se articula y asegura de manera desmonta-
ble a los dos extremos opuestos del cuerpo-soporte de las
cerdas.

3. Se reivindica por último como objeto sobre el
que ha de recaer el modelo de utilidad que se solicita: CEPI

00778

- 8 -

93155



1 LLO PARA CALZADO.

Todo conforme queda descrito y reivindicado en la presente memoria descriptiva que consta de ocho páginas mecanografiadas y dibujos adjuntos.

5 Madrid, 4 julio 1.973

BERNARDO UNGRIA

p.p.

10

15

20

25

30

193155

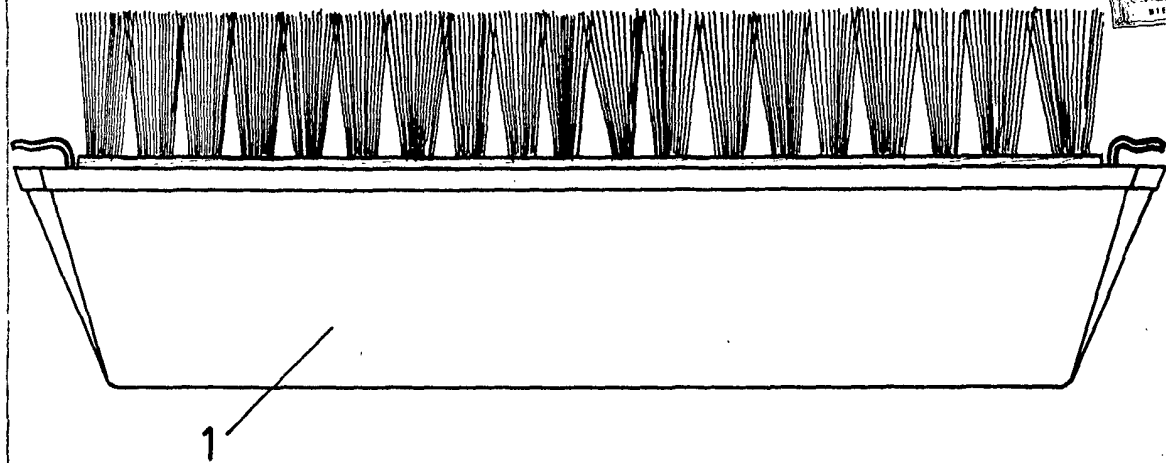


FIG-1

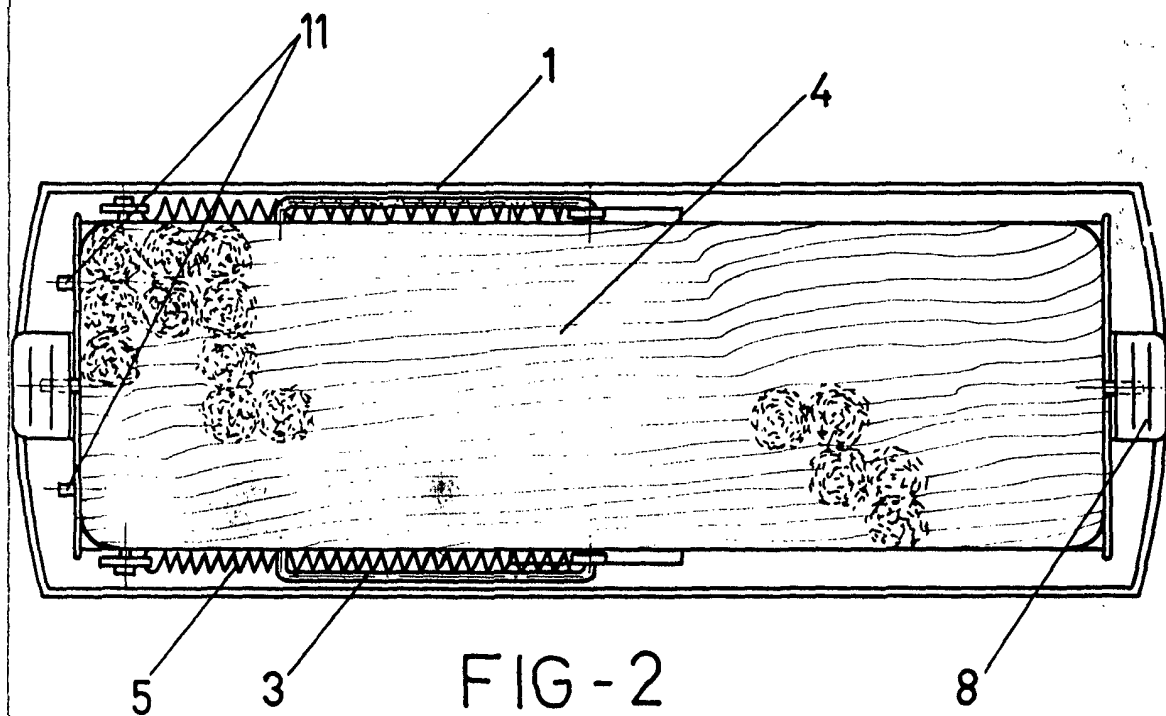


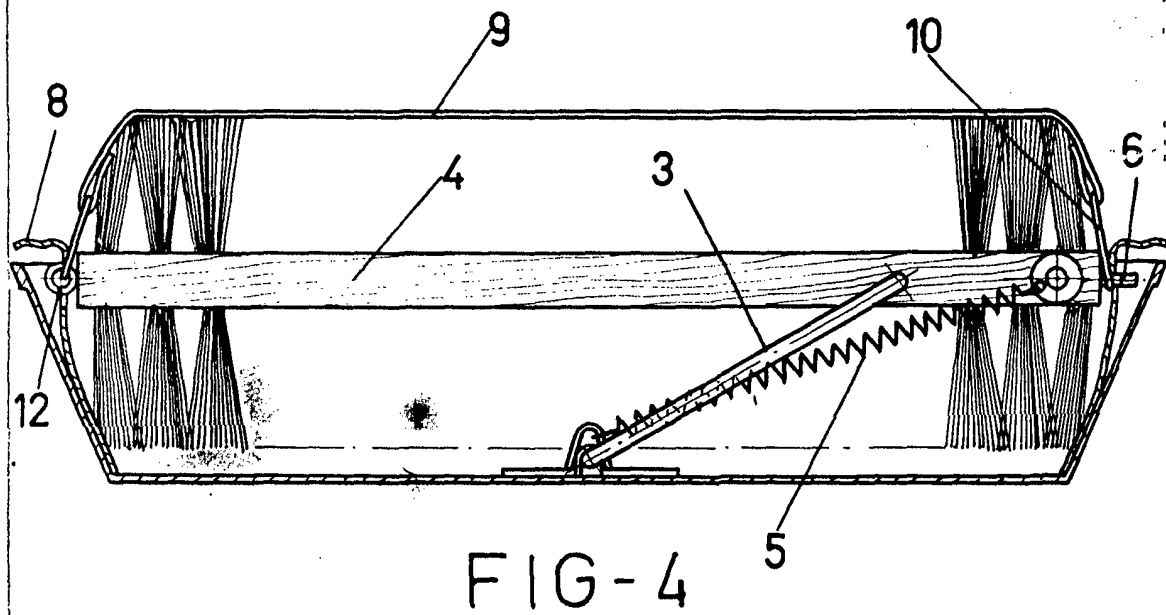
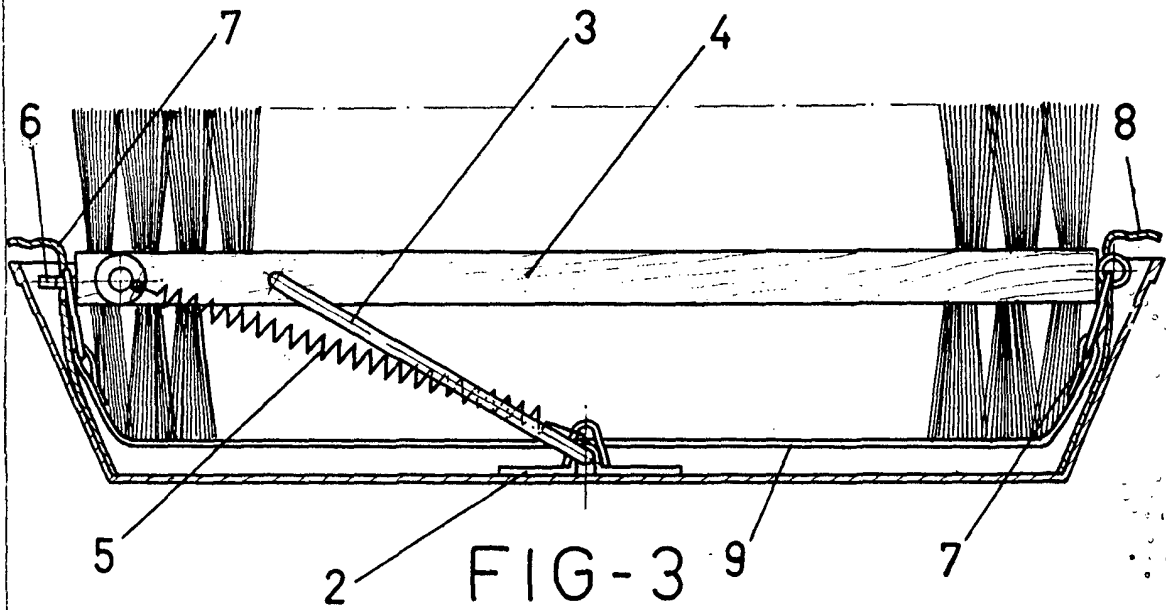
FIG-2

ESCALA VARIABLE

Madrid, 4 de Julio de 1973

BERNARDO UNGRIA

p. p.



ESCALA VARIABLE
Madrid, 4 de Julio de 1973
BERNARDO UNGRIA
p. p.

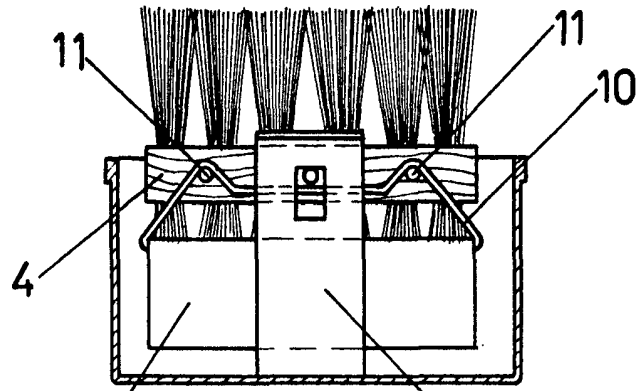


FIG-5

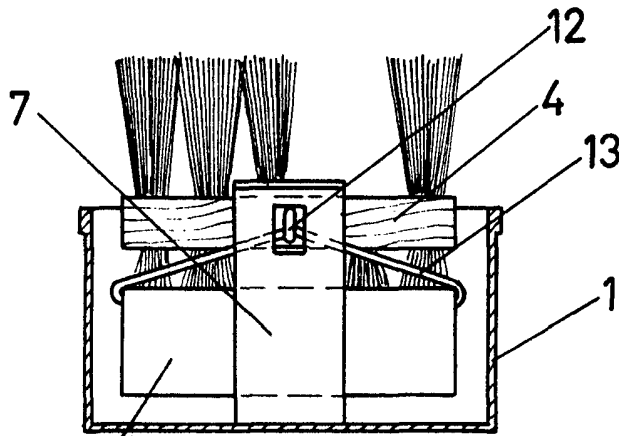


FIG-6

ESCALA VARIABLE

Madrid, 4 de Julio de 1973

BERNARDO UNGRIA

p. p.