

193152

Int. Cl. E 05 B



MEMORIA DESCRIPTIVA

=====

Correspondiente a la solicitud de registro de Modelo de Utilidad que, por veinte años, se solicita para todo el territorio nacional, a favor de la firma SANTIAGO CORCOSTE-GUI, S.A., de nacionalidad española, residente en OÑATE (Guipúzcoa), Obispo de Otaduy núm. 25, - - - - -

p o r

"SISTEMA DE CIERRE PERFECCIONADO"

=====

El registro de Modelo de Utilidad que se solicita, tiene por objeto garantizar la explotación exclusiva en todo el territorio nacional, de un sistema de cierre perfeccionado, conforme se describe a continuación, y se representa gráficamente en el adjunto dibujo a título de ejemplo.

5

Sabido es que en las cerraduras con resbalón, existen--



tes en la actualidad, se consigue su mecanismo operacional por medio de un desplazamiento de la lengüeta en el sentido de su eje de simetría, provocado dicho desplazamiento -  
10 al incidir la lengüeta, por medio de una fuerza, sobre un plano de cierre rígido, que obliga a la misma, por medio -  
de su forma biselada, a introducirse transitoriamente en -  
el cajeado que, al efecto, se ha tenido que realizar en la  
puerta, arrastrando consigo todo el mecanismo que la tiene  
15 en tensión al exterior, mientras se produce la primera fase del cierre. Una vez enfrentada la lengüeta, ya prácticamente escondida en su cajeado, contra la abertura existente en el plano de cierre del marco, dicha lengüeta se distiende, impulsada por su mecanismo de presión, y produce -  
20 el bloqueo de dicha puerta.

De todo ello se desprende que todo el conjunto de cierre ha de tener un recorrido dentro del cajeado existente en -  
la puerta, que hace que este tenga que ser relativamente -  
profundo y, por consiguiente, con ciertas dificultades técnicas en aquellas casos en que no sea factible.  
25

El presente Modelo de Utilidad viene a resolver esas dificultades, ya que su novedad estriba en que la mencionada lengüeta no tiene que realizar ningún desplazamiento longitudinal, de retroceso y adelanto, a lo largo del mencionado eje de simetría, sino que este lengüeta que ahora se -  
30 presenta, realiza un movimiento de giro, sobre un eje que lleva al efecto, al incidir dicha lengüeta sobre el plano de cierre que tiene el marco, en virtud de la correspondiente fuerza impulsora.

Dicha lengüeta lleva, necesariamente, el muelle adecuado para mantenerla en tensión al exterior, y cuya fuerza es inferior al de la fuerza impulsora de la puerta, por lo -  
35

0778



40 cual, al ser empujada dicha puerta para cerrarla, la lengüeta se vé sometida a una fuerza resultante, tangencial a su eje de giro, que la obliga a efectuar dicho giro hasta que se enfrenta con el hueco, al efecto, del plano de cierre del marco, en cuyo momento el muelle de tensión al exterior la obliga a realizar el giro en sentido contrario, con lo que queda bloqueada la puerta y conseguido su cierre,

45 rre, con el menor espacio posible.

Para mejor comprensión del objeto y sólomente a título de ejemplo, se adjunta una hoja de planos en la que se ilustra una realización práctica de dicho sistema de cierre perfeccionado.

50 En la fig. 1a, se aprecia una vista, en sección, de la mencionada lengüeta, en la que vemos el cuerpo de la misma -1-, así como el eje de giro -2-.

Al producirse una fuerza impulsora -por un movimiento manual de cierre- (F-1) en la dirección señalada, con motivo de la resistencia que, sobre dicha lengüeta, ofrece el plano de cierre, la componente -F-2-, tangencial al eje de giro, obliga a la lengüeta a realizar el mismo, hasta su total ocultación, tal como se aprecia en la fig. II.

55

Las figs. III y IV, representan, respectivamente, dos vistas en perspectiva de la citada lengüeta, en posición salida, y en posición de ocultación.

60

Serán variables las circunstancias de tamaño, forma y material de cada uno de los elementos que integran este conjunto, siempre que no supongan una alteración de la esencialidad del objeto expuesto en esta descripción, la cual deberá ser tomada en su más amplio sentido y no como una limitación de sus posibilidades de realización.

65

N O T A



70 EN RESUMEN: El Modelo de Utilidad que, por veinte años, se solicita para todo el territorio nacional, ha de recaer sobre las siguientes reivindicaciones:

75 1a.- "SISTEMA DE CIERRE PERFECCIONADO", que consiste en la utilización de unos elementos que, mediante un giro producido por una presión exterior, ocultan dichos elementos de cierre mientras dura el mismo, consiguiendo de esta forma el menor espacio posible para el alojamiento de los mismos.

80 2a.- "SISTEMA DE CIERRE PERFECCIONADO", según la reivindicación anterior, en el que la lengüeta saliente al exterior mediante un muelle de tensión, tiene un eje de giro que le permite, al ser obligada por una presión exterior, ocultarse dentro de su alojamiento precisamente por medio del giro antes mencionado, y que vuelve a su posición inicial cuando deja de impedirselo la presión antes citada.

85 3a.- Por último, se reivindica como objeto sobre el que ha de recaer el Modelo de Utilidad que, por veinte años, se solicita para todo el territorio nacional, - - - - -

p o r

"SISTEMA DE CIERRE PERFECCIONADO"

90 Todo conforme queda expresado en la presente Memoria descriptiva, que consta de cuatro páginas, escritas a máquina por una sola cara, y dibujos que se acompañan.

Madrid, 4 de Junio de 1973

P.A.,  
ANTONIO ARICHA  
P. P.

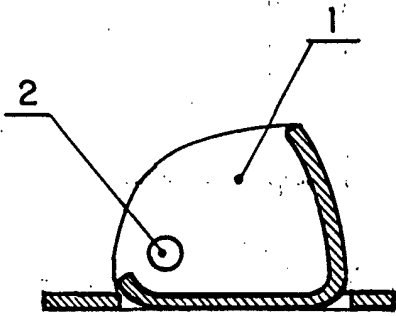


Fig. 2

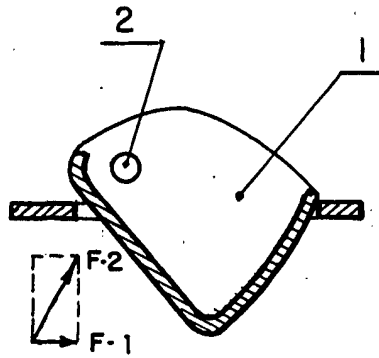


Fig. 1

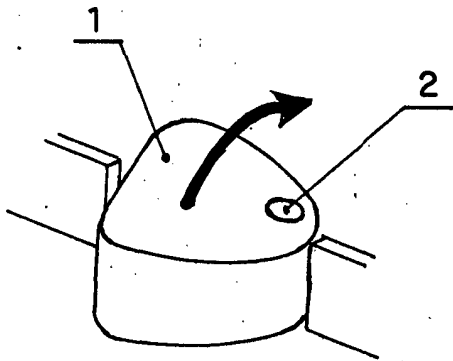


Fig. 3

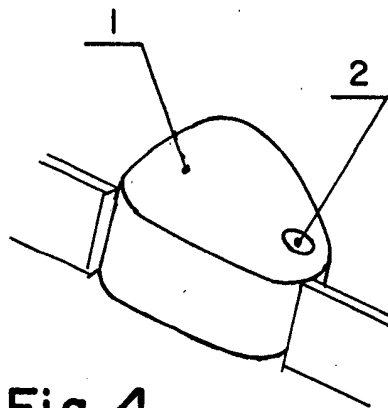


Fig. 4

Madrid 4 JUL. 1973  
P.A.

