

193150



Int. Cl.: 965D

MODELO DE UTILIDAD

por VEINTE años

cuyo privilegio se solicita para España,
sus territorios y plazas de soberanía, a
favor de:

VEM DE TAPAS METALICAS, S. A.

entidad española, domiciliada en Barcelo-
na, calle Viladomat, núm. 321, relativo a:

"TAPA PARA ENVASE DE CONSERVAS"

=====



MEMORIA DESCRIPTIVA

La presente invención se refiere a una tapa para envase de conservas, cuya particularidad más destacada estriba en el hecho de poder delatar si el envase mantiene o ha perdido el estado de vacío. - - - - -

5.

La tapa en cuestión se caracteriza porque está constituida por un cuerpo laminar metálico de base discoidal y con falda periférica cilíndrica acoplable alrededor de la zona marginal superior del correspondiente envase, en que la citada base presenta una zona anular en depresión y una zona central abovedada susceptible de adoptar indistintamente, por efecto elástico, las posiciones entrante y saliente, a tenor de las presiones que actúen a uno y otro lado de la tapa, de suerte que la citada zona abovedada se dispone inicialmente en la posición saliente, mientras que en la eventualidad de que el envase haya perdido el vacío idóneo para el buen mantenimiento de las conservas, al ser presionada por su cara superior la expresada zona abovedada, la misma se hunde produciendo un sonoro chasquido metálico. - - - - -

10.

15.

20.

Otros objetos y características de la invención se irán dando a conocer en detalle a lo largo de la descripción que sigue, haciendo referencia a los dibujos ilustrativos que la acompañan. En los dibujos: - - - - -

25.

Figura 1, representa, vista en planta por su cara exterior, una tapa según la invención. - - - - -

193150



Figura 2, corresponde a una sección de la figura anterior por una línea II-II. - - - - -

Figura 3, es una vista análoga a la de la figura anterior, estando hundida la zona central de la tapa. - - - - -

5. Una tapa 1 para envase de conserva, de acuerdo con la invención, está constituida por una pieza laminar metálica de planta circular, componiendo una base superior y una falda periférica cilíndrica 2. - - - - -

10. La citada falda cilíndrica 2 es el elemento de acoplamiento a un envase 3, en la zona marginal superior del mismo, por roscado, presionado, encajado u otro sistema idóneo que permita obtener la necesaria estanqueidad con la inserción de una junta elástica. - - - - -

15. La base superior de la tapa 1 contiene una zona anular exterior plana 4, una zona anular intermedia 5 en depresión y una zona central abovedada 6; unas zonas anulares en declive 7 y 8 separan las tres zonas antes expresadas. - - - - -

20. La esencia de la invención recae en la citada zona central abovedada 6, apta para adoptar indistintamente las posiciones entrante y saliente, lo cual está en función de los esfuerzos que en un momento dado obran contra la tapa 1. - -

25. Dada la circunstancia de que la tapa 1 es de aplicación en envases 3 para conservas, es condición básica mantener el estado en vacío para la debida conservación de los productos contenidos. Normalmente, la tapa 1 se dispone con su zona central 6 en elevación o sea formando saliente abovedado,



193150

7:7:78
permitiendo ser hundida bajo presión manual. - - - - -

5. Si por una circunstancia cualquiera se perdiese el citado estado de vacío, ello se reconoce al presionar a mano la zona central 6 para provocar su hundido, lo cual se consigue con una emisión sonora a modo de crujido o chasquido metálico, del tipo conocido por "efecto rana", por lo que se manifiesta el expresado estado, en cuya situación, la tapa 1 adopta la postura que indica la figura 3. - - - - -

10. La tapa 1 se puede reutilizar indefinidamente, situando inicialmente cada vez la zona central 6 en la posición elevada, sin que se afecte su integridad. - - - - -

15. Describas convenientemente las características de la invención, se hace constar que en la misma podrán introducirse cuantas variantes de detalle pueda aconsejar la experiencia, siempre que con ello no se modifique la esencialidad de la misma que es la que se resume y concreta en las reivindicaciones que siguen. - - - - -

N O T A

20. Se declaran de novedad, utilidad y propiedad para España, sus territorios y plazas de soberanía, las siguientes: - - -

R E I V I N D I C A C I O N E S

25. 1.- Tapa para envase de conservas, caracterizado porque está constituida por un cuerpo laminar metálico de tapa discoidal y falda periférica cilíndrica acoplable alrededor de la zona marginal superior del correspondiente envase, para



747478

5. cierre hermético del mismo, en que la citada base presenta una zona anular en depresión y una zona central abovedada susceptible de adoptar indistintamente, por efecto elástico, las posiciones entrante y saliente, a tenor de las presiones que actúen a uno y otro lado de la tapa, de suerte que la citada zona abovedada se dispone inicialmente en la posición saliente, mientras que en la eventualidad de que el envase haya perdido la situación de vacío idónea para el buen mantenimiento del producto envasado, al ser presionada por su cara superior la expresada zona abovedada, la misma se hunde produciendo un sonoro chasquido metálico que denuncia la citada circunstancia. - - - - -

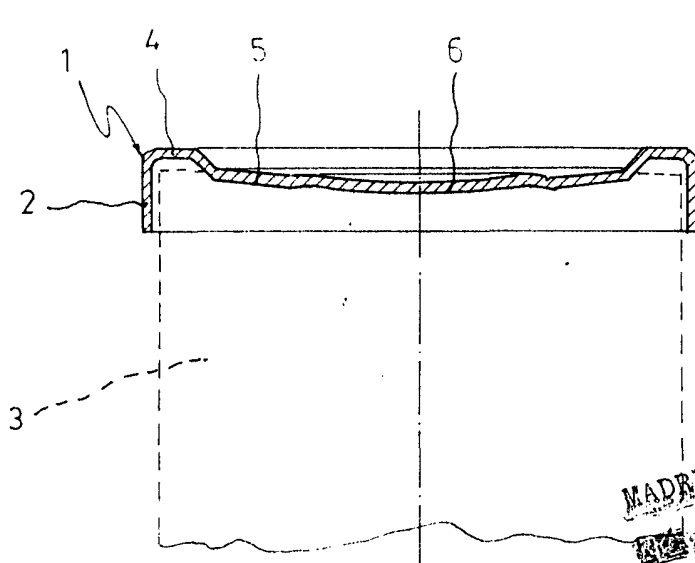
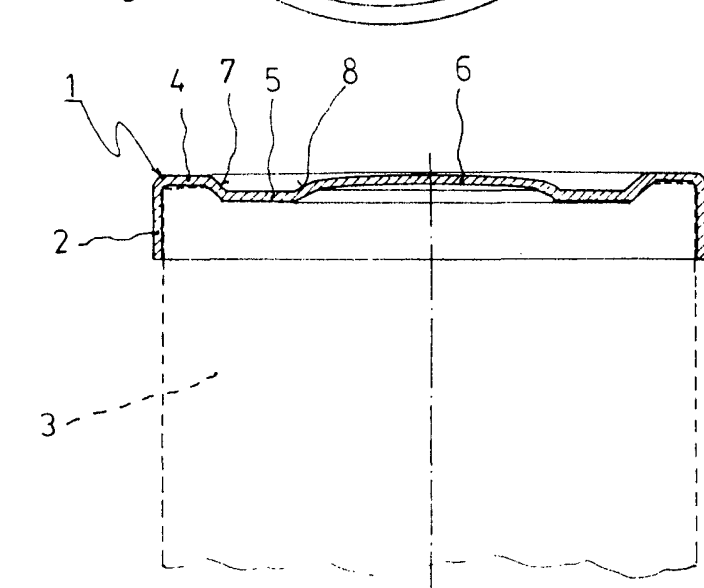
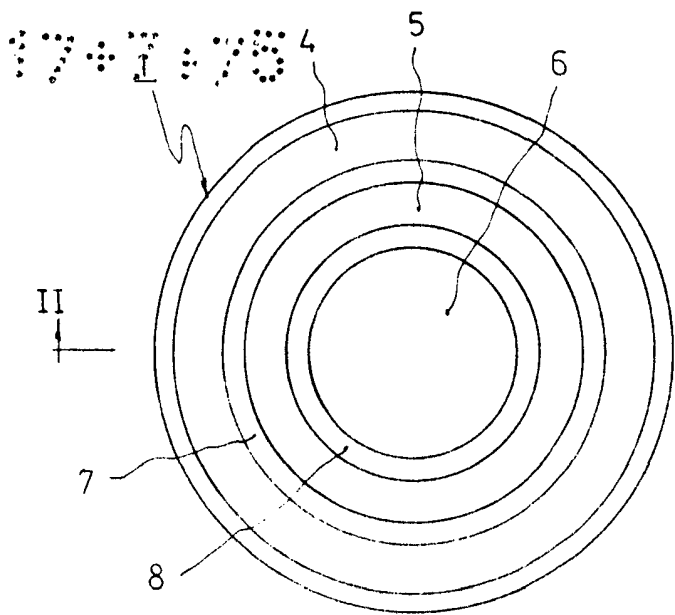
10.

2.- "TAPA PARA ENVASE DE CONSERVAS". - - - - -

15. Todo ello conforme se describe y reivindica en la presente memoria que consta de cinco hojas, foliadas y mecanografiadas por una sola de sus caras, y de tres figuras que la ilustran.

MADRID, 4 de Julio de 1978
 D. JUAN GARCIA SANCHEZ

Juan. García



MADRID, 4 JUN 1970
M. CURELL SUÑOL
Man. h. de