

193148



4 JUL

Int. Cl.:	A61J
-----	
-----	

MODELO DE UTILIDAD

por VEINTE años

cuyo privilegio se solicita para España, sus territorios y plazas de soberanía, a favor de:

IBERICA DE TRANSACCIONES, S.A.

entidad española, domiciliada en Barcelona, Vía Layetana, núm. 47, relativo a:

"CHUPETE"

=====

20:7:75

193148



MEMORIA DESCRIPTIVA

La presente invención se refiere a un chupete, ideado con el objeto de eliminar ciertos inconvenientes que se producen en los artículos de fabricación corriente, consistentes particularmente en el hecho de que la parte posterior del chupete posee una larga prominencia en la que se aplica un aro soportante, de tal modo que este conjunto significa un molesto abultamiento cuando el niño se duerme y aplasta angularmente el chupete contra la almohada, con lo que dicho abultamiento se denota en gran manera y presiona contra su cara, en la que luego deja la huella de unos desagradables relieves. - - - - -

5.

10.

El chupete objeto de esta invención se caracteriza porque está constituido por una tetina elástica hueca, en forma de bulbo esférico con prolongación tubular, por un platillo circular con cara anterior convexa dotada de un surco anular central para sujeción del extremo de la citada prolongación tubular de la tetina, y cara posterior en depresión con una prominencia central, y por un soporte plano abatible sobre la cara posterior del platillo al que se articula en sentido diametral por penetración de sendas aletas entrantes del propio soporte, con giro libre, de modo que al ser abatido dicho soporte se adosa contra la parte posterior del platillo, formando un mínimo saliente con respecto al mismo. - - - - -

15.

20.

Otros objetos y características de la invención se irán dando a conocer en detalle a lo largo de la descripción que si-

25.

193148



gue, haciendo referencia a los dibujos ilustrativos que la acompañan. En los dibujos: - - - - -

Figura 1, es una vista del chupete objeto de esta invención, con seccionado diametral. - - - - -

5. Figura 2, es una vista exterior del mismo chupete, con su soporte abatido. - - - - -

Figura 3, es una vista del chupete por su cara posterior, con el soporte abatido. - - - - -

10. El chupete de referencia consta de una tetina elástica 1, de un platillo 2 y de un soporte 3 articulado. - - - - -

La tetina 1 es una pieza obtenida en goma, formando una parte esférica hueca 4, y una prolongación tubular 5 dotada de una expansión anular 6 a modo de fuelle. - - - - -

15. El platillo 2 es una pieza circular rígida 7 moldeada en resinas sintéticas, que tiene la cara anterior 8 en convexidad, y cara posterior con concavidad 9 de la que emerge una prominencia central 10 de cara exterior plana 11. - - - - -

20. El soporte 3 es una pieza plana y rígida 12, a modo de aro abierto, formando dos cuernos 13 en mutua oposición, a modo de pivotes que penetran en libre giro en unas cavidades de la prominencia, en oposición diametral. - - - - -

25. La relación entre la tetina 1 y el platillo 2 se realiza por introducción de la parte extrema de la parte tubular 5 de dicha tetina 1 en un surco anular central 14 de la cara anterior de aquel platillo 2. - - - - -



La propiedad más sobresaliente de este chupete, consiste en la posibilidad de abatir el soporte 3 contra la cara posterior del platillo 2, de manera que apenas forma resalte con respecto a este último, como indica la figura 2, teniendo en cuenta que la prominencia 10 tiene muy escasa altura. Con ello se impide, al contrario de cuanto ocurre en los artículos corrientes, que la parte posterior del chupete forme un alargado saliente más o menos rígido, que aprieta en la cara del bebé cuando el mismo apoya la misma en la almohada. - - - -

5.

Descritas convenientemente las características de la invención, se hace constar que en la misma podrán introducirse cuantas variantes de detalle pueda aconsejar la experiencia, siempre que con ello no se modifique la esencialidad de la misma que es la que se resume y concreta en las reivindicaciones que siguen. - - - - -

10.

15.

N O T A

Se declaran de novedad, utilidad y propiedad para España, sus territorios y plazas de soberanía, las siguientes: - - -

R E I V I N D I C A C I O N E S

20.

1.- Chupete, caracterizado porque está constituido por una tetina elástica hueca, en forma de bulbo esférico con prolongación tubular, por un platillo circular con cara anterior convexa dotada de un surco anular central para penetración y sujeción del extremo de la citada prolongación tubular de la tetina, y cara posterior en depresión con una prominencia central, y por un soporte plano abatible contra la cara pos-

25.



193148

terior del platillo, al que se articula en sentido diametral por penetración, en libre giro, de dos pivotes en sendas cavidades de la mencionada prominencia, de modo que al ser abatido dicho soporte, el mismo se adosa al platillo de manera tal que forma con respecto al mismo un mínimo saliente. - - - - -

5.

2.- "CHUPETE". - - - - -

Todo ello conforme se describe y reivindica en la presente memoria que consta de cinco hojas, foliadas y mecanografiadas por una sola de sus caras, y de tres figuras que la ilustran.

10.

6 11 1975

F. A. M. CURELL SUÑOL

Man. in de



FIG. 1

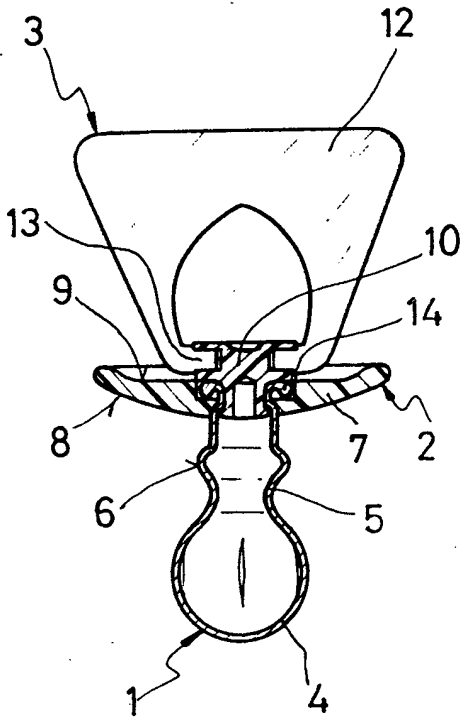


FIG. 2

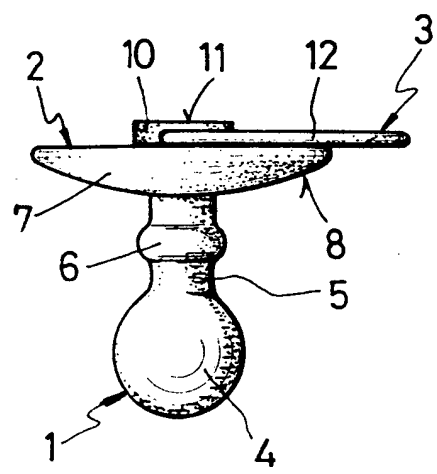
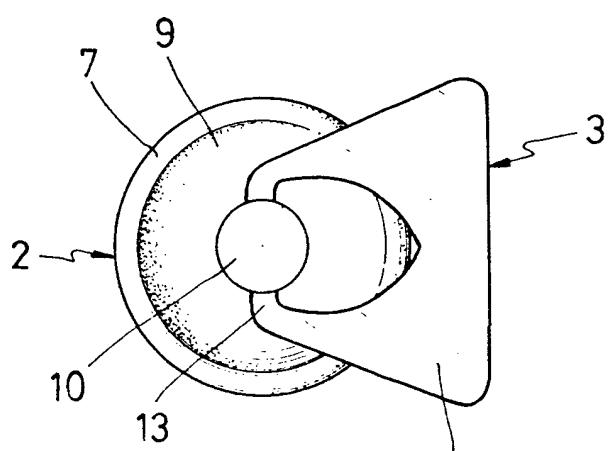


FIG. 3



12.00, 4 JUL. 1973  
P. A. M. CURELL SUÑOL  
*M. Curell Suñol*