



193145

SE/.

193145

### M e m o r i a   D e s c r i p t i v a

para un primer certificado de adición, por: "Mejoras introducidas en el objeto de la patente principal número 176.842"; concedida por: "Mejoras en la fabricación de vigas para la construcción", a favor de Don Juan Delgado Moreno, residente en Madrid, Tahona de las Descalzas, 8,-

. . . . .

El presente primer certificado de adición se refiere a mejoras introducidas en el objeto de la patente principal número 176.842, mediante las cuales se consiguen vigas que, a igualdad de resistencia, tienen mucho menor peso y requieren menos hierro, con las consiguientes ventajas de su economía y facilidad de manejo, además de que resisten mejor los efectos de los golpes y todo ello se logra sin dificultar la fabricación de las vigas así obtenidas, que pueden ser de tipos tan diversos como requiera la variedad de sus posibles aplicaciones.

Las mejoras que ahora se reivindican se refieren a una nueva armadura metálica, constituida en su parte superior por dos ángulos de chapa y en la inferior por otros dos, de los cuales el lado



perpendicular al alma de la viga va ondulado o rizado, con el fin de que ofrezca mayor resistencia a los esfuerzos de flexión. Además, la nueva armadura presenta la novedad de reemplazar el alma central de chapa de la patente principal, por una serie de estribos de chapa o varilla dispuestos en diagonal o verticalmente, que proporcionan como principal ventaja la mejor ligazón del hormigón con el hierro facilitando el forjado de la viga.

Esos estribos pueden ir remachados o apuntados con soldadura eléctrica, entre los dos ángulos que forman la armadura o por la parte exterior de los mismos.

La disposición mejorada que se reivindica es aplicable a vigas de distintos tamaños y destinadas a muy diversas aplicaciones, lo que llevará consigo la modificación de sus características de acuerdo con lo conveniente para que cumplan su cometido; pero como las variaciones que así haya que introducir como las que puedan hacerse en detalles de presentación y organización de las vigas no afectan a la esencialidad reivindicada, las que se construyan con cualesquiera de esas modificaciones no serán sino variantes igualmente comprendidas y protegidas por el presente registro.

En esta idea las adjuntas figuras corresponden únicamente a una forma de ejecución, sin carácter alguno limitativo, que se presenta a título de ejemplo de realización para aclarar y concretar cuanto se dice en esta memoria descriptiva.

La fig. 1ª representa la vista longitudinal de una parte de una viga establecida de acuerdo con lo que se reivindica.

La fig. 2ª muestra la perspectiva esquemática de su extremo en vista oblicua.

Con referencia a dichas figuras y a los números que sobre ellas designan las distintas piezas que constituyen la nueva armadura, su descripción es como sigue:



-3-

25 MAY

Los ángulos superiores 1 y los inferiores 2 que tienen la parte ondulada o rizada 5, van unidos entre sí por los estribos 3 (dispuestos en este caso en diagonal, pero que también podían ser verticales) que se remachan o apuntan con soldadura en los puntos 4. La cabeza 6 termina la armadura por su extremo, determinando la longitud de la misma.

N O T A

=====

El presente primer certificado de adición comprende las siguientes reivindicaciones:

1.- Mejoras introducidas en el objeto de la patente principal número 176.842"; concedida por: "Mejoras en la fabricación de vigas para la construcción", caracterizadas porque la armadura metálica se constituye en su parte superior por dos ángulos de chapa y en la inferior por otros dos, de los cuales el lado perpendicular al alma de la viga va ondulado o rizado de modo que ofrezca mayor resistencia a los esfuerzos de flexión; mientras que el alma de la viga está formada por una serie de estribos, también de chapa, o varilla, dispuestos en diagonal o verticalmente, que van remachados o apuntados con soldadura eléctrica entre los dos ángulos que forman la armadura o por la parte exterior de los mismos.

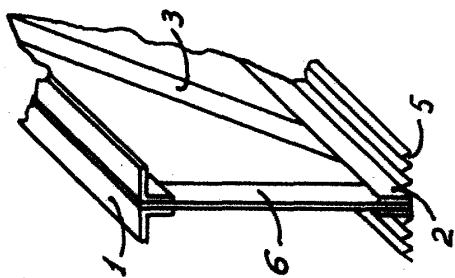
2.- "Mejoras introducidas en el objeto de la patente principal número 176.842"; concedida por: "Mejoras en la fabricación de vigas para la construcción".

Según se describe y reivindica en la presente memoria descriptiva y se ilustra con los dibujos que a la misma se acompañan.

Consta esta memoria de tres hojas foliadas y escritas por una sola cara.

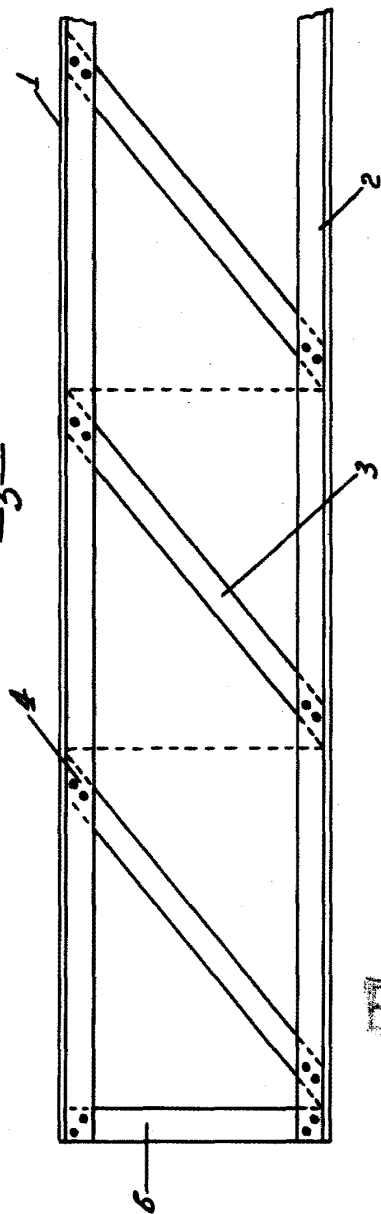
Madrid, 25 de Mayo de 1.950.

Fig. 2.



1937

Fig. 1.



ESCALA VARIABLE

*[Handwritten signature]*