

193144

4 JUN 1975



Int. Cl.²: A47G

memoria descriptiva

CLASE DE
REGISTRO

Un Modelo Utilidad, por veinte años en España.

NOMBRE Y
NACIONA-
LIDAD DEL
SOLICITANTE

Carlos Baz Ojalvo.
- español -

RESIDENCIA
Y DOMICILIO

M A D R I D
Gladiolo, 10

OBJETO

" Cogedor perfeccionado para mesa y otras aplicacio-
nes ".

MC/.

7778

1938



1
5
10
15
20
25
30

El presente modelo de utilidad se refiere a un cogedor perfeccionado para mesa y otras aplicaciones, cuya característica esencial es que, presenta una parte destinada a la limpieza del mismo cepillo o análogo, con que se haya realizado la recogida de los elementos que se retiren del mantel, suelo o superficie en que se aplique el cogedor.

La disposición que se reivindica se adiciona por tanto a un cogedor corriente conocido, así, si por ejemplo se trata de uno destinado al servicio de mesa, será usualmente de plástico moldeado, presentando en su parte inferior un escalón de retenida de las migas y partículas que se cepillen del mantel.

Precisamente en un lateral del hueco posterior que determina ese escalón, se practica un dentado uniforme, contra el cual se aplica el cepillo para su limpieza. Los dientes de tal disposición tienen su contorno en forma de triángulo isósceles y son todos iguales; como se ha indicado, se extienden en una longitud igual a la del borde superior, de la pared lateral de la parte mas profunda del cuerpo del cepillo.

Dentro de las reivindicaciones que se establecen, pueden construirse cogedores con la disposición de limpieza indicada, de las formas, tamaños y materiales que se juzgan adecuados, para la aplicación concreta de que se trate, sin que tales variaciones, así como las que puedan introducirse en detalles de su presentación, afecten a la esencialidad reivindicada, por lo que los cepillos que se fabriquen, dentro de la idea general reseñada, con cualquiera de esas modificaciones, no serán sino variantes, igualmente comprendidas y protegidas por el presente registro.



1
5
10
15
20
25
30

En esta idea, las adjuntas figuras corresponden -
unicamente a una forma de ejecución, sin carácter alguno li-
mitativo, que se presenta a título de ejemplo de realización,
para concretar cuanto se dice en esta memoria descriptiva.

La fig. 1 ilustra la perspectiva de conjunto de un
cogedor, establecido de acuerdo con lo que se reivindica, en
vista de frente y por la parte superior.

La fig. 2 muestra la vista del lateral del cogedor,
en que va dispuesto el dentado característico.

Con referencia a dichas figuras y a los números que
sobre ellas designan las partes y detalles del cogedor repre-
sentado, que interesan a los fines de esta memoria, la des-
cripción del mismo es como sigue:

El cuerpo 1 del cogedor, en el lateral de la parte
mas profunda (fig. 1), determinada por el escalón 3, lleva
dispuesto el dentado uniforme 2, contra el cual puede limpiar
se el cepillo que se utilice para recoger las partículas que
ensucien la superficie de que se trate.

Se comprende que esta disposición que patentamos
puede adaptarse también a cualquier cogedor para suelo, en
el cual se puede igualmente limpiar la escoba o cepillo que
se utilice.

N O T A

=====

El presente modelo utilidad, comprende las siguien-
tes reivindicaciones:

1.- Cogedor perfeccionado para mesas y otras apli-
caciones, caracterizado porque en el borde superior, de uno
de los laterales de la parte mas profunda, determinada en el

775

103-44



1
5
10
15
20
25
30

cogedor por su escalón transversal, en el que se inacia el plano inclinado de recogida, va dispuesto un dentado uniforme, cuyos dientes tienen forma triangular, preferentemente isósceles.

2.- " Cogedor perfeccionado para mesas y otras aplicaciones ".

Según se describe y reivindica en la presente memoria descriptiva y consta de tres hojas foliadas y escritas a máquina por una sola de sus caras, y los planos que se acompañan a la misma.

Madrid, a

4 JUL 1973

CARLOS ROEB
P. P.

Edo: Francisco del Pozo

54 JUL 1973
5
CINCO CTS

FIG. 1.

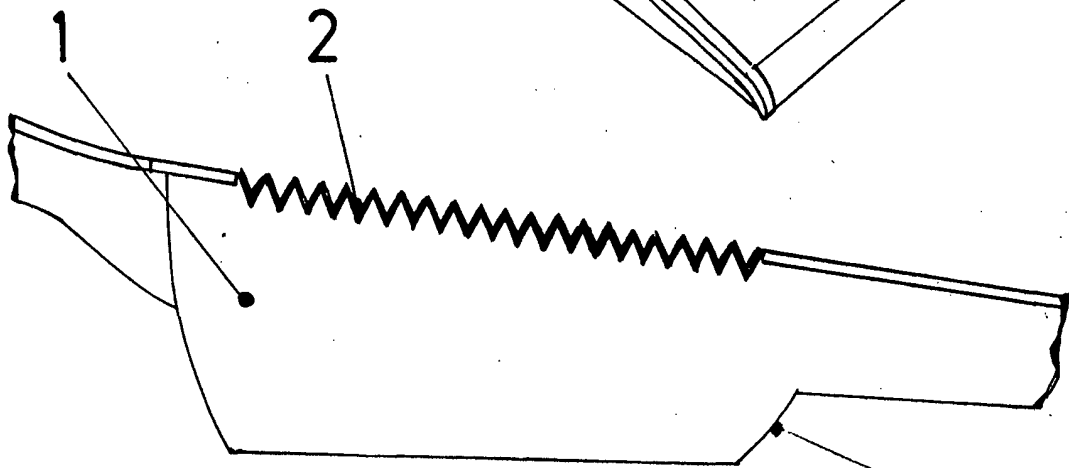
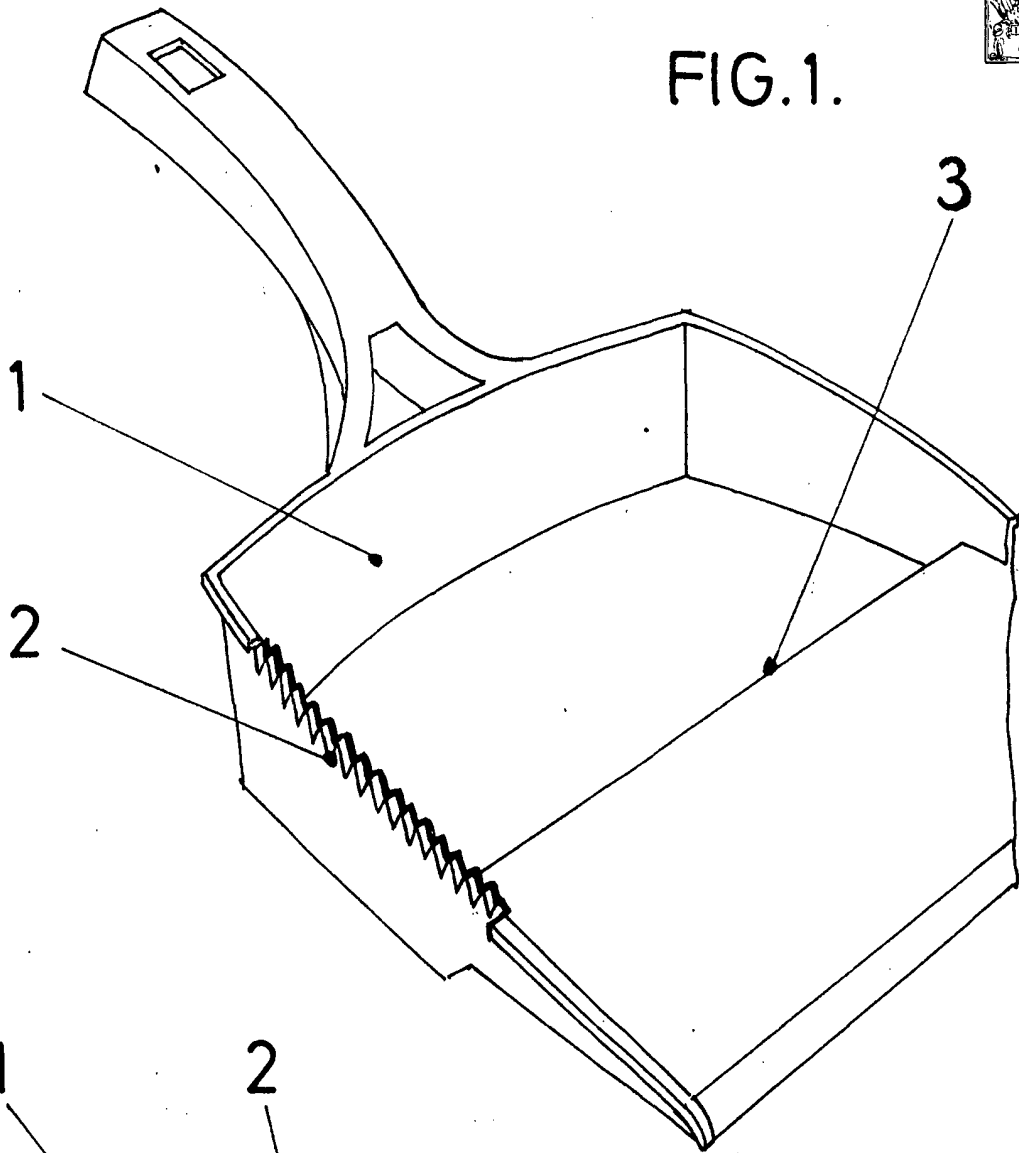


FIG. 2. ESCALA VARIABLE

CARLOS ROEB
P. R.

Ido.: Francisco del Pozo

20011