

MALA REPRODUCCION  
POR DEFECTO DEL ORIGINAL

193136

25 MAY



193136

PRIMER CERTIFICADO DE ADICION  
=====

cuyo privilegio se solicita para todo el territorio español, sus colonias y protectorados a favor de:

Don Carlos SAURET PONSÁ

de nacionalidad española y residente en Barcelona, calle Mallorca núm. 212, por:

"MEJORAS SOBRE EL OBJETO DE LA PATENTE DE INVENCION Nº 189.626 relativa a NUEVA MAQUINA DE LAVAR".

=====

MEMORIA DESCRIPTIVA

193136



25 MAR

Si bien en la realización práctica de la nueva máquina de lavar a que se contrae la Patente principal, se han logrado los resultados previstos, se ha observado, no obstante que dicha máquina puede ser mejorada, y simplificada en sus mecanismos en forma sensible, con lo cual no solo se logra una economía en el empleo de órganos auxiliares, sinó que por ser de mecanismos mas sencillos es menos probable que se produzcan averias, y al mismo tiempo se logra con estas mejoras un mejor resultado práctico, todo lo cual representan ventajas de orden técnico, práctico y económico que obligan a introducir las mejoras a que se contrae este Primer Certificado de Adición. - - - - -

Estas mejoras se caracterizan principalmente en

15. que los salientes, tabiques o aletas previstos en la Patente principal, quedan emplazados en dirección oblicua con respecto a la generatriz del cilindro o tronco de cono lavador, pero de tal forma que en el giro en un solo sentido de rotación de dicho cilindro lavador, estos salientes tiendan a expulsar a la ropa fuera de dicho recipiente o cilindro lavador. - - -

Otra característica de estas mejoras es que dada la inclinación y dirección de los salientes del recipiente lavador, el giro de este se efectúa siem-

1931 MAYO 19



25. pre en el mismo sentido por lo que el inversor previsto en la Patente principal queda sustituido por un sencillo reductor de velocidad cuando el motor adoptado sea muy revolucionado, y por transmisión directa cuando la velocidad de dicho motor así lo permita. - - - - -

30. Otra característica de estas mejoras es que la tapa superior o de llenado, es de grandes dimensiones y queda dotada de un cristal o visor, preferentemente cubre la totalidad de la cámara de lavado, que para ello está totalmente abierta por su parte superior, conservando, no obstante y en sus laterales, los conductos o bocas de salida para la solución jabonosa o agua clara que se habían previsto en la tan referida Patente principal. - - - - -

35.

40. Por último es característico de estas mejoras que en la carcasa o depósito de lavado y en su frente opuesto al emplazamiento del cilindro lavador se le dota de una amplia compuerta de cierre practicamente hermético, la cual sirve para sacar la ropa una vez lavada. - - - - -

45. Fácilmente se comprobará las ventajas que estas mejoras representan, pero para facilitar su mejor comprensión se acompaña esta memoria de un plano ilustrativo en el que solo a título de ejemplo, no limi-

1931 MAYO 10



50. tativo, se ha representado unas vistas de la máquina de lavar a que se contrae la Patente principal en la que se han introducido las mejoras que se describen. - - - - -

55. En dicho plano la figura primera es una vista en sección de la máquina de lavar, apreciándose que los salientes (1) quedan emplazados en la pared lateral interior del cilindro lavador (2) en dirección oblicua con respecto a la generatriz de dicho cilindro lavador. - - - - -

60. Asimismo se aprecia que el dispositivo inversor de marcha que quedaba emplazado en la base (3) queda sustituido por el sencillo reductor (4) que transmite el movimiento del motor (5) a la polea (6). - - - - -

65. El orificio (6) para el llenado de la máquina, queda en este caso ampliado y asimismo está cerrado por la tapa (7) la cual está dotada del cristal o elemento transparente (8) para poder observar el funcionamiento de la máquina. - - - - -

70. La pared anterior de la misma máquina queda en este caso sustituida por la puerta (9) que articula mediante las bisagras (10) y queda asegurada la hermeticidad del cierre por la junta (11) con lo cual

193136

- 5 -

25 MAYO



75. mientras permanece la máquina en funcionamiento con la puerta cerrada, no se sale el agua o solución jabonosa, y para extraer la ropa lavada hasta abrir esta puerta (9) y con toda facilidad se puede efectuar esta operación de descarga. - - - - -

80. La figura segunda es una sección por el eje -A-B- de la misma máquina y en ella se aprecia claramente la disposición y dirección de los salientes (1) y el emplazamiento del grupo motor-reductor (4) (5) que sustituye al inversor de marchas que estaba previsto en la Patente principal. - - - - -

85. Describas convenientemente las características y detalles fundamentales de las mejoras introducidas en el objeto a que se contrae la Patente de Invención nº 189.626 a que se contrae este primer certificado de adición, se hace constar que en dichas mejoras, será susceptible introducir todas aquellas modificaciones que la experiencia o la práctica puedan aconsejar, siempre que con ellas no se cambie o altere su idea fundamental, la cual queda resumida en la siguiente:

N O T A

95. Se declaran de novedad, propiedad y utilidad para todo el territorio español, sus colonias y protectorados, las siguientes:

193136

REIVINDICACIONES

25 MAY



1ª.- Mejoras sobre el objeto de la Patente de In-  
 vención núm. 189.626 relativa a Nueva máquina de lavar,  
 caracterizadas en que los salientes o aletas instala-  
 100. dos en el interior del cilindro giratorio lavador, es-  
 tán emplazados en dirección oblicua con respecto a la  
 generatriz del propio cilindro lavador, pero de tal  
 suerte que en el giro del referido cilindro lavador es-  
 tos salientes expulsen fuera de él a la ropa o tela  
 105. que contengan para el lavado. - - - - -

2ª.- Las mismas mejoras de la nota anterior se  
 caracterizan en que el cilindro giratorio lavador que-  
 da enlazado directamente o a través de un tren de reduc-  
 ción de velocidad, con el motor de accionamiento, giran-  
 110. do dicho cilindro siempre en la misma dirección. - - -

3ª.- Las mismas mejoras de las notas precedentes  
 se caracterizan también en que el orificio para la car-  
 ga de la máquina con la ropa o tela a lavar, ocupa la  
 casi totalidad de la parte superior de la cámara de  
 115. lavado quedando dotada de una tapa y esta a su vez  
 de una ventana ú orificio cubierto con material trans-  
 parente. - - - - -

4ª.- Las mismas mejoras de las notas precedentes  
 se caracterizan también en la pared del recipiente de

193136

- 7 -



120. lavado opuesta al emplazamiento del cilindro lavador, se le practica una amplia abertura que queda dotada de la correspondiente compuerta articulada mediante bisagras o similar, y dotada de una junta para asegurar la estanqueidad del cierre. - - - -

125. 5ª.- "MEJORAS SOBRE EL OBJETO DE LA PATENTE DE INVENCION Nº 189.626, RELATIVA A NUEVA MAQUINA DE LAVAR". - - - - -

Todo ello tal y como se describe y reivindica en la presente memoria que consta de siete hojas

130. foliadas y mecanografiadas por una sola de sus caras y un plano doble que la ilustra. - - - - -

Madrid a 25 de Mayo de 1.950.

P. A. de

D. CARLOS SAURET PONSÁ.

Luis Triana Arroyo

P. P.



MALA REPRODUCCION  
POR DEFECTO DEL ORIGINAL

FIG.1

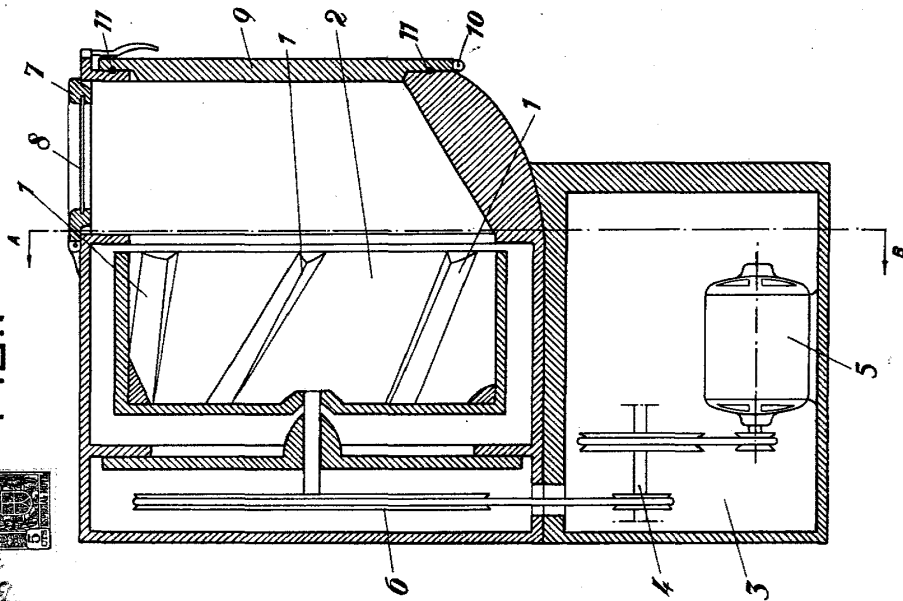
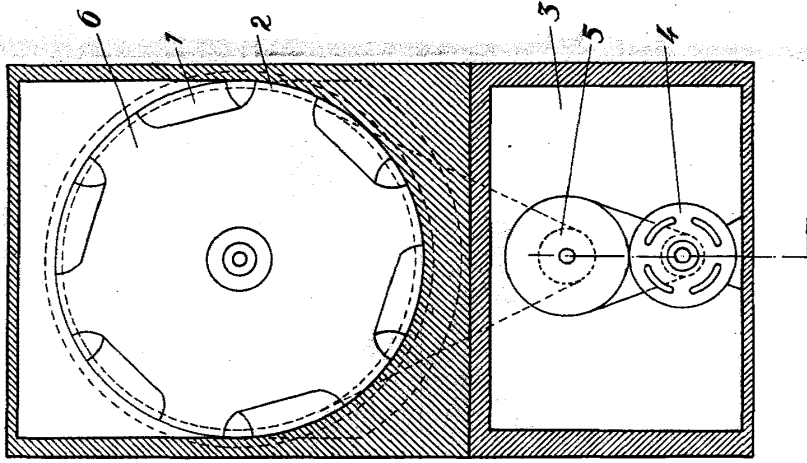


FIG.2



Madrid, a 25 de Mayo de 1950.  
P. A. de.  
D. Carlos Souref Ponso.

Los Triana Arroyo

*[Handwritten signature]*

Escole variable.



193136



193136