

773



193134

23

12 DIC. 1974

E050

MODELO DE UTILIDAD

por 20 años

por "DISPOSITIVO DE CERRADURA MEJORADO", a favor de Da. Carmen MARTI Ferrer, de nacionalidad española, domiciliada en CASTELLDEFELS (Barcelona) - Avda. del Poal, 17 ático.

=====

MEMORIA DESCRIPTIVA

La presente memoria descriptiva y los dibujos complementarios adjuntos hacen referencia a un dispositivo de cerradura mejorado, de ventajosa y práctica aplicación en puertas, ventanas y otros elementos de carpintería metálica, caracterizado por la sencillez de su constitución y funcionamiento eficaz, quedando reducidas al mínimo las posibilidades de roturas y averías, relativamente frecuentes en cierres, de complicados mecanismos, existentes en el mercado con aplicaciones similares.

10. El funcionamiento de este dispositivo de cerradura mejorado se basa en un pestillo que puede girar, merced al accionamiento de un mando, adoptando el pestillo dos posiciones, correspondiente una de ellas a cierre y la otra a apertura. En la posición de cierre el pestillo enga



tilla a una pieza al efecto, dispuesta en uno de los elementos objeto de cierre, en tanto que al girar el pestillo un ángulo recto, pasando a ocupar éste la otra posición, queda la pieza liberada de la referida retención.

5. El mecanismo de cerradura va alojado en una caja, realizada preferentemente en material plástico, dotada de varios taladros para el paso de los elementos convencionales de fijación, en orden a facilitar la instalación del conjunto en la puerta, ventana o elemento de que se trate. La caja contenedora del mecanismo presenta, en su parte frontal, una cavidad extendida en su mitad inferior y por encima de ella se encuentra situado el mando de accionamiento, consistente en una lengüeta giratoria.

15. El pestillo consiste en una pieza metálica laminar, con una de sus partes extremas solidarizada al mando de accionamiento, en tanto que el otro extremo libre define una especie de gancho, capaz de conseguir la retención entre ambos elementos objeto de cierre.

20. Para una mejor comprensión de las características generales que concurren en este dispositivo de cerradura mejorado, se acompañan a la presente memoria unos dibujos descriptivos, en los que se ha representado un caso práctico de realización del mismo, según los principios de las reivindicaciones, con la particularidad de que las figuras diseñadas deberán ser observadas en sentido amplio y general, y sin carácter restrictivo alguno, dada su condición meramente informativa.

En los dibujos:

30. La figura 1 es una representación, vista en perspectiva, del dispositivo de cerradura mejorado, obje-



to del presente Modelo de Utilidad.

La figura 2 es una representación, vista asimismo en perspectiva y parcialmente despiezada, de este dispositivo de cerradura, en el que puede observarse la parte oculta en el dibujo anterior.

La figura 3 muestra, en perspectiva, a la pieza destinada a conseguir el engatillado del pestillo en este dispositivo de cerradura.

La figura 4 es una representación esquemática de este dispositivo de cerradura mejorado instalado en los elementos objeto de cierre.

Al objeto de facilitar la localización de las distintas partes constitutivas en este dispositivo de cerradura mejorado, se han situado números en las figuras, relacionados con las descripciones que se realizan a continuación.

Este dispositivo de cerradura está integrado por un cajetín -1- dotado de taladros -2- para su instalación con el concurso de medios de fijación convencionales y presentando, en su parte frontal, una cavidad -3-, extendida en la mitad inferior, en tanto que en su parte trasera superior determina un compartimiento -4- para el alojamiento del mecanismo de cierre. El compartimiento -4- queda abierto lateralmente según la abertura -5- por la que accede al exterior el pestillo -6-, con su extremo -7- en forma de gancho destinado a encajar, con posibilidad de retención, en la cavidad -8- de la pieza -9-, en la que se han practicado taladros -10- para su instalación en el elemento -11-.

El cajetín -1- se dispondrá en el elemento -12-

10773

102134
-4-

23



y el pestillo -6- girará al accionar el mando -13-, el cual permanece solidarizado al extremo -14- del pestillo, prolongándose según un apéndice -15- alojable en el interior del taladro -16-, practicado en la lámina -17-,
5. destinada a actuar como tapa del compartimiento -4-. El fleje -18- tiene por objeto conseguir la retención del pestillo -6- en las posiciones correspondientes a cierre y apertura, permaneciendo el pestillo en esta última posición totalmente alojado en el interior del compartimiento -4-.
10.

Todo cuanto no afecte, altere, cambie o modifique la esencia del dispositivo descrito, será variable a los efectos del actual Modelo.

N O T A.

15. Se reivindica como objeto de este registro por Modelo de Utilidad:

1.- Dispositivo de cerradura mejorado, del tipo de los que están constituidos por un cajetín, presentando un compartimiento en el que se aloja el mecanismo de cierre y un mando giratorio para el accionamiento del mismo
20. y comprendiendo una pieza destinada a enfrentarse con el cajetín y susceptible de permanecer engatillada por el pestillo del mecanismo de cierre, caracterizado esencialmente por el hecho de que el mecanismo de cierre está
25. constituido por una pieza, a modo de pestillo, capaz de girar un ángulo recto mediante accionamiento del mando, situado en la parte frontal del cajetín, pudiendo adoptar el pestillo dos posiciones, una correspondiente a cierre y otra a apertura, quedando en esta última el pestillo
30. completamente alojado en el interior de un compartimiento



practicado en el cajetín, permaneciendo aquél cerrado mediante una placa laminar, a modo de tapa, y accediendo el pestillo al exterior por una abertura lateral al efecto del cajetín.

5. 2.- Dispositivo de cerradura mejorado, según la reivindicación anterior, caracterizado porque la placa laminar de cierre del compartimiento en donde se aloja el pestillo presenta un taladro, en el que se encuentra situado con posibilidad de giro un apéndice, prolongación
10. de la parte extrema del pestillo correspondiente a la cara opuesta a la de ubicación del mando de accionamiento, quedando situado, por debajo de esta zona, en el interior del compartimiento un fleje, susceptible de lograr la retención del pestillo en las posiciones de cierre y apertura.
15. ra.

Sean cuales fueren las circunstancias que concurran en la esencialidad del Modelo de Utilidad, definido en las anteriores reivindicaciones, cuyo objeto es:

3.- "DISPOSITIVO DE CERRADURA MEJORADO".

20. Consta la presente memoria de seis hojas foliadas, mecanografiadas por una sola cara y de los dibujos unidos a la misma.

Barcelona, 23 JUN. 1973

P.A. de D^a. Carmen MARTI Ferrer.

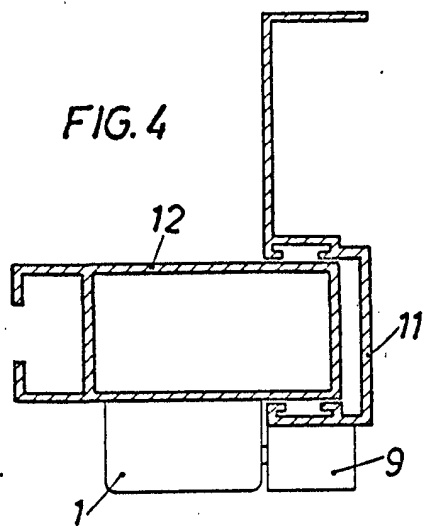
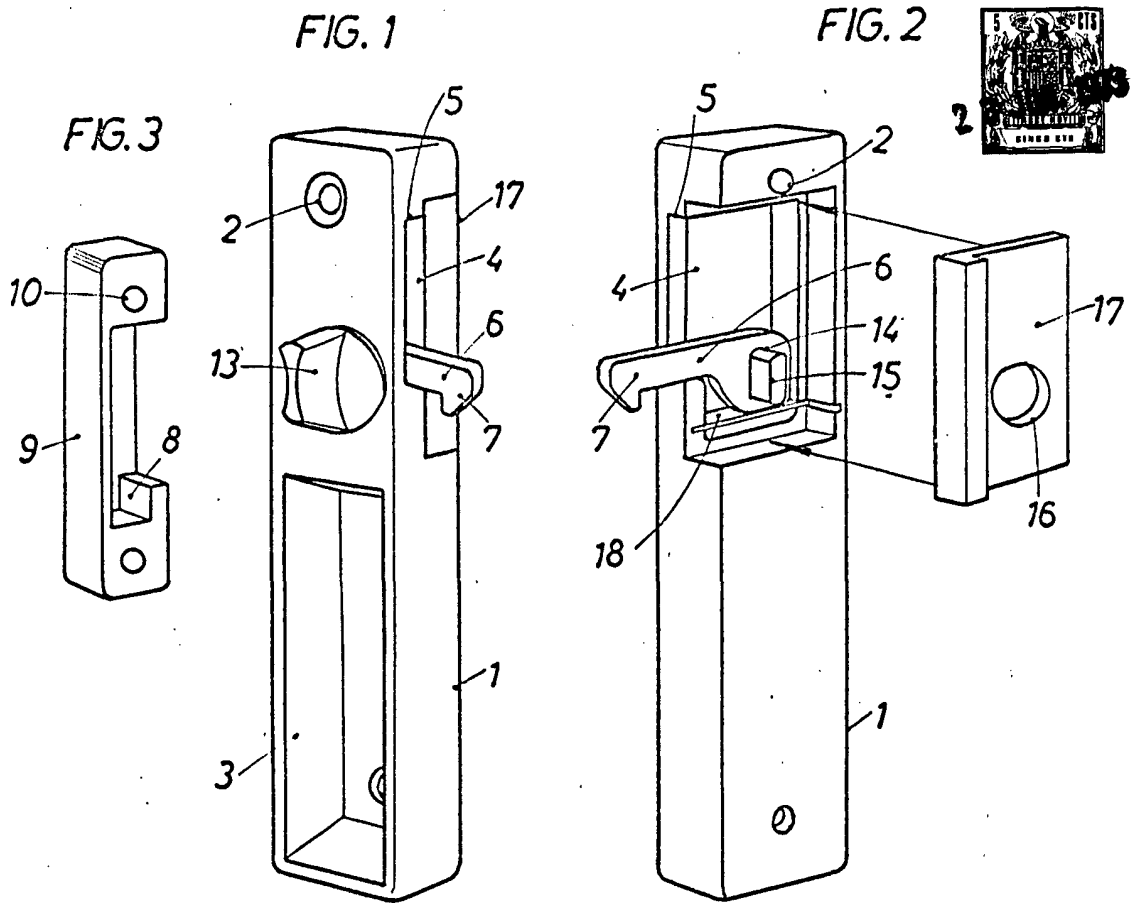
ALFONSO DURÁN

P. P.



Fdo. Luis Durán Benejam

DV/ef.



BARCELONA, 23 JUN. 1973

P.A.

ALFONSO DURÁN

p. p.

Fdo: Luis Durán Benejam

ESCALA VARIABLE