

193128



Int. Cl.<sup>2</sup>: E05B

- 5 OCT. 1977

Nº 193.128

# MEMORIA DESCRIPTIVA

correspondiente a la solicitud de concesión de un...

MODELO DE UTILIDAD

SOLICITANTE: D. ROMAN WANG TING-HSI

RESIDENCIA: Plaza de la Paz, 10 HARO (Logroño)

ENUNCIADO: CANDADO MAGNETICO.

Prioridad: Patente ..... n.º ..... del .....

RMB.



1 El Estatuto vigente sobre Propiedad Industrial, de  
26 de Julio de 1929, en su texto refundido publicado el 30  
de Abril de 1930, establece los caracteres de patentabili-  
5 dade de las invenciones de tipo industrial que tienen por  
objeto obtener ventajas sobre lo ya conocido, admitiendo  
por consiguiente como patentables, las nuevas máquinas, a-  
paratos, instrumentos, procesos de fabricación, etc. La am  
plitud de conceptos previstos como patentables, ha llevado  
10 al legislador a aclarar (Artº. 46) que la enumeración con-  
tenida en dicho cuerpo legal es puramente enunciativa y no  
limitativa, haciéndola extensiva incluso a los descubrimienu  
tos de tipo científico (Artº. 47).

15 El Decreto de 26 de Diciembre de 1947, recogiendo  
la Orden de 18 de Noviembre de 1935, confirma el criterio  
legal de que también serán patentables los instrumentos, ob  
jetos, o partes de los mismos, que aporten a la función a  
que son destinados, un beneficio o efecto nuevo, y en defi-  
nitiva que constituyan una mejora sustancial sobre lo ante  
riormente conocido.

20 Pues bien, a tenor de lo expuesto, y en base al ar  
ticulado que recoge los conceptos expresados, debe conside-  
rarse, que la invención a que se refiere la presente memo-  
ria, constituye una novedad industrial, con características  
y ventajas que la hacen merecedora del privilegio de explo-  
25 tación exclusiva que por ella se solicita, premiando así  
los méritos de quien aporta a la industria del país una me-  
jora efectiva y precisamente comprendida entre las enuncia-  
das por la Ley como patentables. (Arts. 46 y 47 en relación  
con el 171, en su nueva redacción afectada por la Orden de  
30 18 de Noviembre de 1.935).



1 Pasando a describir el objeto de la invención por  
la cual se solicita el presente privilegio de Modelo de Uti-  
lidad, se hace constar que la finalidad de la idea que vamos  
a describir es proporcionar al mercado y al público en gene-  
5 ral un candado magnético.

La idea general del candado solicitado consiste en  
orientar unos vástagos magnéticos, mediante otros cuerpos  
magnéticos existentes internamente en un cuerpo prismático  
que actúa a modo de llave.

10 La orientación de los vástagos magnéticos hace posi-  
ble el desplazamiento de una pieza de bloqueo, que libera al  
vástago del bastón de cierre.

Con objeto de aclarar gráficamente la idea que se  
describe, se acompaña a esta Memoria, como parte integrante  
15 de la misma, un juego de dibujos en los que se representa  
lo siguiente:

La figura 1ª muestra, según una vista en planta, el  
candado magnético con el cuerpo prismático que actúa a modo  
de llave acoplado lateralmente, en el cajeadado practicado  
20 a tal fin.

La figura 2ª muestra, según una vista en planta, el  
cuerpo prismático que actúa a modo de llave.

La figura 3ª muestra una vista en planta del cuerpo  
prismático que actúa a modo de llave, con un corte parcial  
25 sobre la superficie para permitir ver los cuerpos magnéticos  
existentes en su interior.

La figura 4ª es un alzado lateral de las figuras  
2ª y 3ª, con un corte parcial.

La figura 5ª es una vista en planta del candado, con  
30 una de las superficies mayores parcialmente suprimida y con



1 una serie de mecanismos sacados, para permitir ver mejor los restantes.

La figura 6<sup>a</sup> es un corte por el plano A-B de la figura 5<sup>a</sup>.

5 La figura 7<sup>a</sup> muestra uno de los vástagos magnéticos existentes en el candado.

La figura 8<sup>a</sup> son las tres vistas normales de la pieza de bloqueo en T.

10 La figura 9<sup>a</sup> son dos vistas de una de las piezas prismáticas por las que pasan los vástagos magnéticos.

La figura 10<sup>a</sup> son dos vistas de la lámina que soporta basculantemente a los vástagos magnéticos.

La figura 11<sup>a</sup> son dos vistas de la pieza prismática de donde salen los vástagos magnéticos.

15 Las figuras 7<sup>a</sup> y 11<sup>a</sup> corresponden a las piezas no representadas en las figuras 5<sup>a</sup> y 6<sup>a</sup>.

20 La figura 12<sup>a</sup> representa una vista en planta del candado, con una cara externa de la carcasa suprimida, para permitir ver como se sitúan las distintas piezas, cuando el candado está cerrado.

La figura 13<sup>a</sup> representa el candado según la figura anterior, pero con el cuerpo prismático a modo de llave acoplado; mostrando los vástagos magnéticos orientados.

La figura 14<sup>a</sup> muestra el candado cuando éste se abre.

25 El cando solicitado presenta un vástago del bastón de cierre (1) convencional, y una carcasa (2), asimismo convencional, pero desprovista de orificio de paso a la llave, por lo cual toda la carcasa es cerrada; quedando sobre una de las superficies laterales (3) un cajeadado por acoplar el cuerpo prismático que actúa a modo de llave (4).

30



5 OCT 1973

1 El cuerpo prismático (4) presenta por una de sus su  
 5 perficies mayores, la posterior, una tapa (5) que establece  
 el cierre de una cavidad donde existen cuerpos magnéticos  
 (6) orientados de acuerdo con el candado al que correspon-  
 dan.

La carcasa del candado presenta por su superficie  
 lateral superior (7) dos orificios de paso para bastón de  
 cierre (1), el cual se extiende mediante una de sus ramas,  
 entre dos orificios enfrentados de una cavidad prismática  
 10 (8) constituida sobre el cuerpo del candado; presentando por  
 esta región el vástago una pieza fija y emergida a modo de  
 valona periférica (9), que retiene inferiormente a un resor-  
 te (10). El cuerpo del candado conforma otra cavidad prismá-  
 tica, (11) inferior a la (8), por la que pasa el bastón, el  
 15 cual presenta por esta región un cajeado lateral (12), para  
 finalmente terminar en una acanaladura periférica (13), que  
 puede retener al bastón desplazado cuando se gira, mediante  
 la introducción en ella de un eje (14) que pasa verticalmen-  
 te y por el orificio inferior, de los existentes sobre el  
 20 cuerpo del candado, atravesados por el bastón; esto se pue-  
 de ver cuando se gire el referido bastón en la figura 14.

Sobre la carcasa (2) del candado existen dos alo-  
 25 jamientos (15) y (16) dobles y enfrentados, y un trinquete  
 (17) que puede girar mediante un eje (18) y bajo las accio-  
 nes de un resorte (19); quedando el bastón enfrentado al  
 trinquete por su región inferior, y sobre el fondo de la car-  
 casa dos nervios (20) de refuerzo.

Entre los alojamientos (16) se extiende la pieza  
 30 de bloqueo (21) representada en la figura 8ª, la cual presen-  
 ta una forma en T, con la tilde rectangular y de lados meno-

193128



MAY 1931

1 res redondeados, de la que sale un cuerpo anterior (22),  
que presenta un cajeado (23) para dejar paso al trinquete  
(17), y un cuerpo posterior (24) cilíndrico; existiendo so-  
bre la tilde taladros (25) distribuidos según una ordenación  
5 prevista.

El cuerpo cilíndrico (24) pasa por un taladro (26)  
previsto sobre una pieza prismática (27) que se aloja en  
(15), existiendo otros taladros (28) por los que pasarán los  
vástagos magnéticos (29), que se soportan con carácter bas-  
culante sobre una lámina (30). Sobre el mismo alojamiento  
10 (15) se sitúa otra pieza prismática (31), provista de unos  
alojamientos (32) para el paso de los cuerpos cilíndricos (33)  
en que terminan posteriormente los vástagos magnéticos (29),  
que se fijan sobre la lámina por una acanaladura periférica  
15 (34).

La figura 12ª permite ver como quedan situados los  
distintos mecanismos cuando el candado está cerrado.

En la figura 13ª los vástagos magnéticos (29) están  
orientados de acuerdo con lo que la llave magnética (4) les  
manda, quedando enfrentados por su extremo anterior en pun-  
ta a los orificios (25) si la llave es adecuada. En las an-  
teriores circunstancias la pieza de bloqueo en T (21) puede  
desplazarse hacia la derecha, introduciéndose los vástagos  
magnéticos en los orificios (25), como consecuencia de la  
acción del trinquete (17) que se libera al salir externamen-  
te el bastón (1).  
20

Tirando externamente de (1) y girándolo, se compri-  
me (10) y se introduce el eje (14) en la acanaladura (13),  
con lo cual el candado se abre y el bastón se queda reteni-  
do.  
25  
30



193128

1  
5  
10  
15  
20  
25  
30

Hecha la descripción a que se refiere la memoria que antecede, es preciso insistir en que los detalles de realización de la idea expuesta, pueden variar, es decir, que pueden sufrir pequeñas alteraciones, basadas siempre en los principios fundamentales de la idea, que son en esencia los que quedan reflejados en los párrafos de la descripción hecha. En efecto, el Artículo 48 del Estatuto vigente sobre Propiedad Industrial, establece como no patentables, en su apartado tercero, "los cambios de forma, dimensiones, proporciones y materias de un objeto ya patentado" fijando así el criterio del legislador en el sentido de que patentada una idea que pueda dar lugar a una realidad práctica e industrializable, nadie podrá apoyarse en ella para, a pretexto de haber introducido ligeras modificaciones, presentarla como nueva y propia.

Este principio, en cuanto al alcance de la protección del objeto patentado se refiere, se halla confirmado por numerosas Sentencias del Tribunal Supremo, y entre ellas, como más terminantes, en las de fechas 16 de octubre de 1954, 23 de enero de 1959, 20 de marzo de 1964 y otras.

Establecido el concepto expresado, en cuanto a la amplitud que debe darse a la protección solicitada, se redacta a continuación la Nota de Reivindicaciones, de acuerdo con lo que se establece en el último párrafo del apartado tercero del Artículo 100 de la Ley, sintetizando así las novedades que se desean reivindicar:

NOTA DE REIVINDICACIONES

En resumen, el privilegio de explotación exclusiva que se solicita, recaerá sobre las reivindicaciones siguientes:

8-  
193128



1                    1a.- CANDADO MAGNETICO, que esencialmente se ca-  
racteriza porque el vástago del bastón de cierre presenta un  
cajeado lateral donde se aloja la pieza de bloqueo, que  
está constituida por el tramo vertical de una pieza en T mo-  
5                    vil, cuyo tramo horizontal presenta una serie de taladros y  
una prolongación cilíndrica central, que se introduce por  
dos orificios centrales enfrentados de dos piezas prismáti-  
cas rectangulares superpuestas y fijas, entre las cuales exis-  
10                    te una lámina que soporta basculantemente una serie de vás-  
tagos magnéticos que atraviesan orificios enfrentados de las  
piezas prismáticas rectangulares, cuyos vástagos magnéticos  
son susceptibles de introducirse en los taladros del tramo  
horizontal de la T, que será accionado por un trinquete rete-  
nido constantemente por el extremo final del vástago del  
15                    botón de cierre, en el momento en que los vástagos magnéti-  
cos son orientados hacia los citados taladros mediante una  
carcasa complementaria incorporada a un cajeado de igual  
planta en un lateral del candado. cuya carcasa dispone de  
núcleos magnéticos, cuyos ejes longitudinales se encuentran  
20                    orientados con los taladros de la pieza en T, mediante una  
línea imaginaria que comprende los puntos de basculamiento  
de los vástagos magnéticos en la lámina de soporte, estando  
invertidos los polos magnéticos de los núcleos con respecto  
a los vástagos; caracterizándose además porque el extremo in-  
25                    ferior del vástago del bastón de cierre, presenta un corte  
transversal y un canal anular, el cual se introduce en un  
saliente interno de un taladro guía del vástago, en el momento  
de la apertura del candado cuando el vástago se eleva y gira  
comprimiendo el muelle superior de tal manera que se mantiene  
30                    estable en su posición de apertura.

193128



1

2ª.- Se reivindica por último como objeto sobre el que ha de recaer el Modelo de Utilidad que se solicita: CANDADO MAGNETICO.

5

Todo conforme queda descrito y reivindicado en la presente Memoria descriptiva que consta de nueve páginas mecanografiadas y dibujos adjuntos.

10

Madrid, 3 de julio de 1.973

BERNARDO UNGRIA

P.P.

15

20

25

30

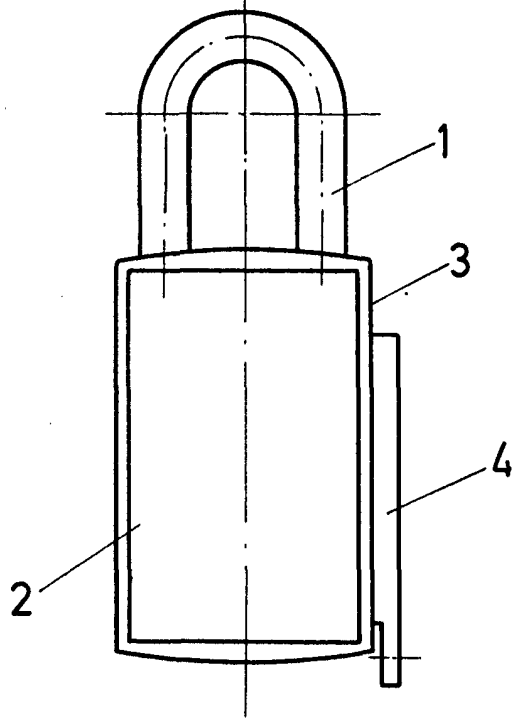


FIG-1

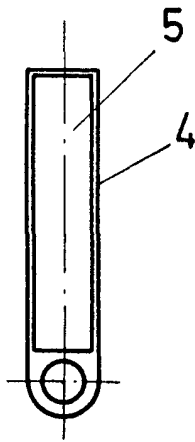


FIG-2

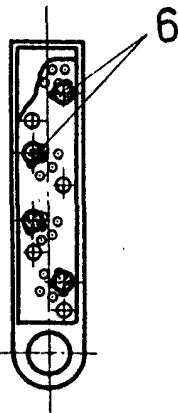


FIG-3

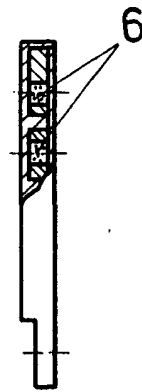


FIG-4

ESCALA VARIABLE

Madrid, 3 de julio de 1973

BERNARDO UNGRIA

P. P.

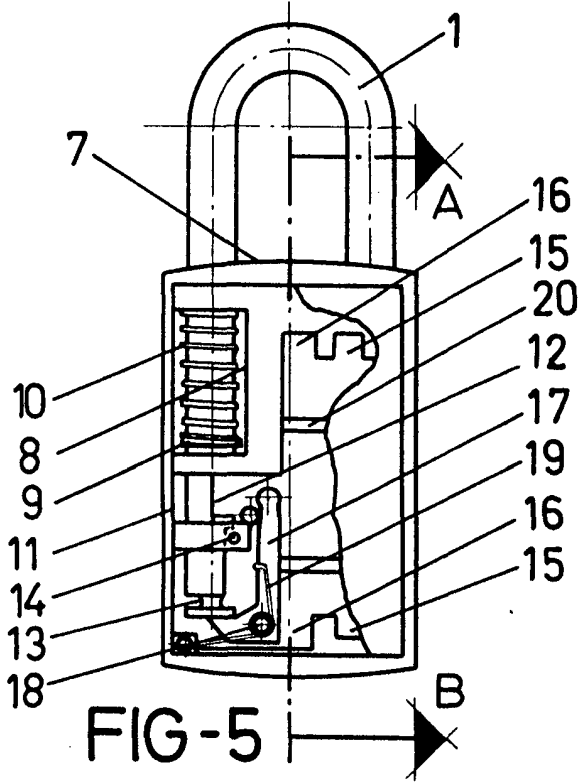


FIG-5

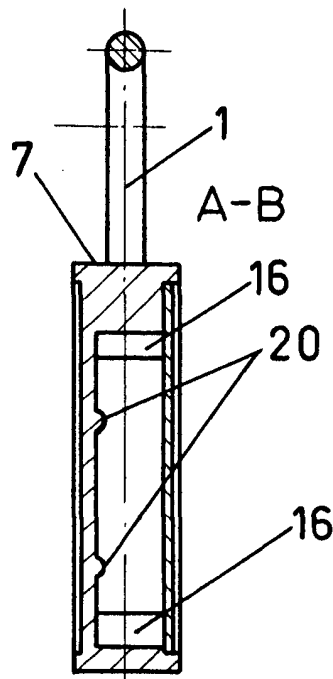


FIG-6

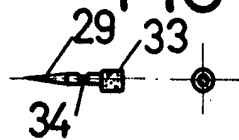


FIG-7

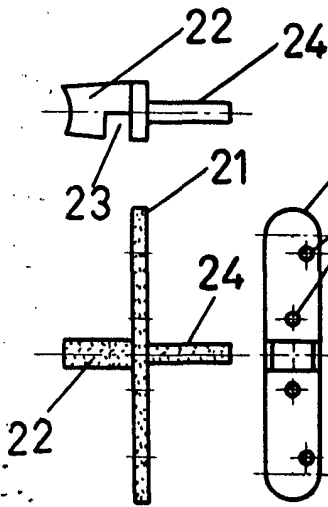


FIG-8

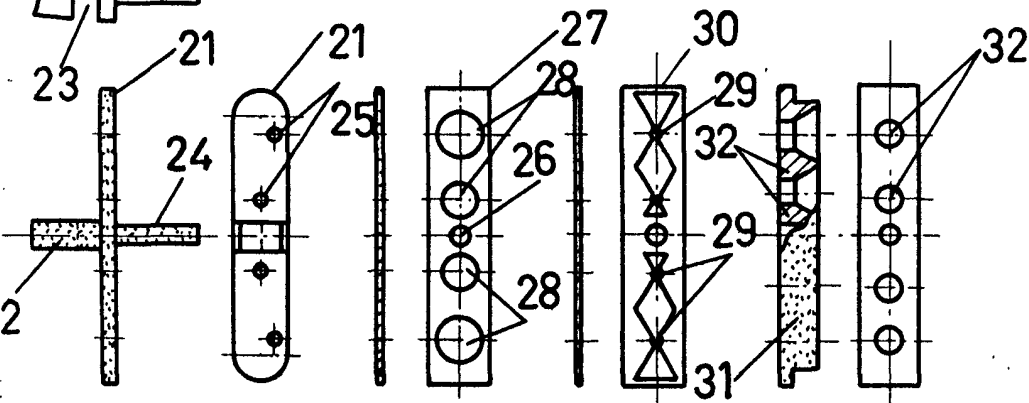


FIG-9

FIG-10

FIG-11

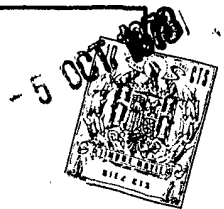
ESCALA VARIABLE

Madrid, 3 de julio de 1973

BERNARDO UNGRIA

P. P.

*[Handwritten signature]*



5 OCT 1973

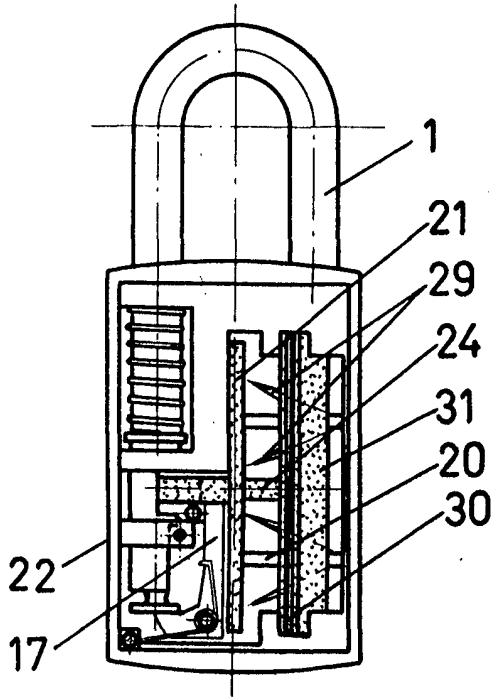


FIG-12

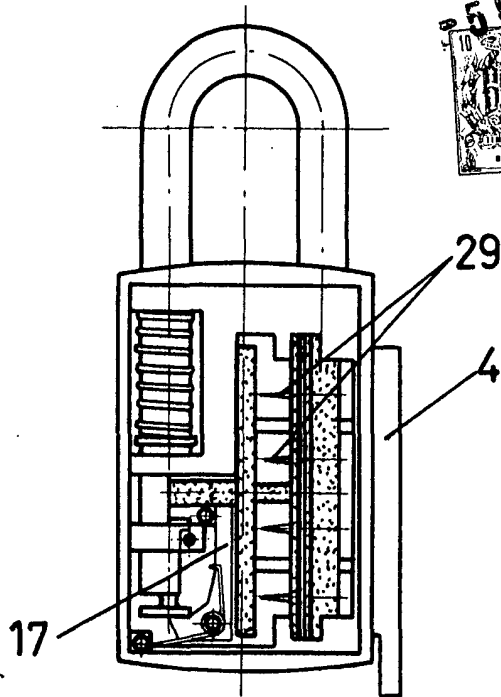


FIG-13

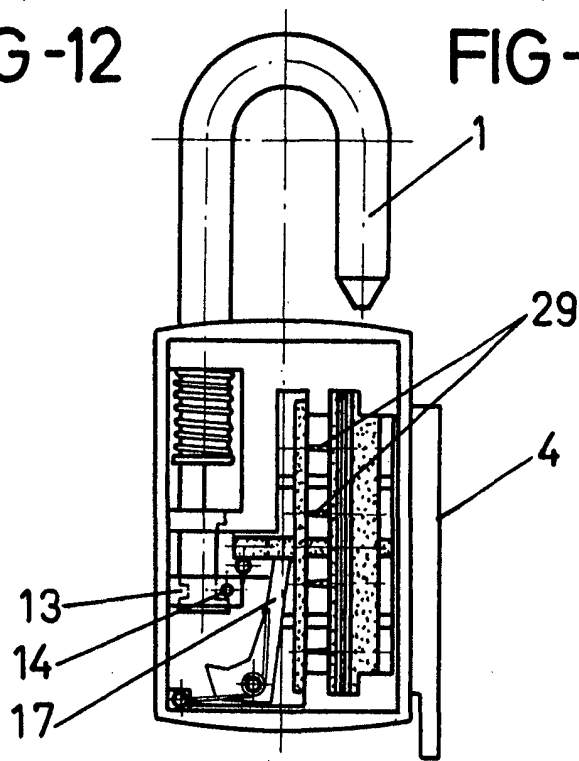


FIG-14

ESCALA VARIABLE

Madrid, 3 de julio de 1973

BERNARDO UNGRIA

p. p.