

193127



Int. Cl.<sup>2</sup>: A47G

Nº 193.127

# MEMORIA DESCRIPTIVA

correspondiente a la solicitud de concesión de un

MODELO DE UTILIDAD

SOLICITANTE: D. MIGUEL MONCHO ARNAL

RESIDENCIA: Ramón Marquet, 15 - bajo. VALENCIA-11

ENUNCIADO: MACETERO APILABLE.

Prioridad: Patente ..... n.º ..... del .....

RMB/

1931



1 El Estatuto vigente sobre Propiedad Industrial, de  
26 de Julio de 1929, en su texto refundido publicado el 30  
de Abril de 1930, establece los caracteres de patentabili-  
5 objeto obtener ventajas sobre lo ya conocido, admitiendo  
por consiguiente como patentables, las nuevas máquinas, a-  
paratos, instrumentos, procesos de fabricación, etc. La am-  
plitud de conceptos previstos como patentables, ha llevado  
al legislador a aclarar (Artº. 46) que la enumeración con-  
10 tenida en dicho cuerpo legal es puramente enunciativa y no  
limitativa, haciéndola extensiva incluso a los descubrimien-  
tos de tipo científico (Artº. 47).

El Decreto de 26 de Diciembre de 1947, recogiendo  
la Orden de 18 de Noviembre de 1935, confirma el criterio  
15 legal de que también serán patentables los instrumentos, ob-  
jetos, o partes de los mismos, que aporten a la función a  
que son destinados, un beneficio o efecto nuevo, y en defi-  
nitiva que constituyan una mejora sustancial sobre lo ante-  
riormente conocido.

20 Pues bien, a tenor de lo expuesto, y en base al ar-  
ticulado que recoge los conceptos expresados, debe conside-  
rarse, que la invención a que se refiere la presente memo-  
ria, constituye una novedad industrial, con características  
y ventajas que la hacen merecedora del privilegio de explo-  
25 tación exclusiva que por ella se solicita, premiando así  
los méritos de quien aporta a la industria del país una me-  
jora efectiva y precisamente comprendida entre las enuncia-  
das por la Ley como patentables. (Arts. 46 y 47 en relación  
con el 171, en su nueva redacción afectada por la Orden de  
30 18 de Noviembre de 1.935).



1 Pasando a describir el objeto de la invención para  
la cual se solicita el presente privilegio de modelo de uti-  
lidad, se hace constar que la finalidad de la idea que va-  
mos a describir es proporcionar al mercado y al público en  
5 general un macetero apilable, compuesto por una pieza base  
sobre la que se colocan debidamente encajados una serie de  
elementos en número variable a voluntad, cerrándose el úl-  
timo con una pieza tapa.

10 La pieza base, es un cilindro hueco de escasa altu-  
ra, carente de base superior, emergiendo de la inferior de-  
bidamente centrado un prisma exagonal, hueco también y ca-  
rente de base superior.

15 Sobre este prisma encaja el primer cuerpo del mace-  
tero, el cual tiene forma también prismática exagonal, con  
una prominencia troncocónica en su base, que afecta aproxi-  
madamente a la mitad de su altura interiormente, mientras  
que sus caras externas presentan alternativamente y en su  
mitad superior, prominencias prismáticas cuadrangulares,  
20 con su base inferior ligeramente inclinada hacia el cuerpo  
central del macetero y carentes de base superior, presen-  
tando el tabique divisorio una ranura transversal y una plu-  
ralidad de ranuras verticales que comunican las mencionadas  
prominencias con el interior del cuerpo central.

25 Sobre la base superior de este primer cuerpo del ma-  
cetero, encaja la inferior de otro idéntico, pero girado 60  
grados de modo que las prominencias prismáticas de uno de  
ellos enfrentan con las caras carentes de los mismos del  
otro.

30 En la misma forma se colocan tantos elementos como  
se desee cerrándose la base superior del último con una ta-



193127

1 padera también exagonal y provista de dos orificios circulares de ventilación.

5 El cuerpo central de cada elemento aloja, rodeando a la prominencia troncocónica, agua para alimentación de las plantas, mientras que éstas ocupan las prominencias prismáticas laterales, llenas de tierra y a las que llega la humedad a través de una lámina de fieltro que ocupa la base de los mismos y pasando por la ranura horizontal de la pared interna, se descuelgue verticalmente hasta el fondo del recinto ocupado por el agua.

10 Para comprender mejor la estructura del dispositivo que se presenta, se acompaña la presente memoria descriptiva, como parte integrante de la misma, de un juego de planos cuyas figuras representan lo siguiente:

15 Figura 1.- Representa una vista lateral de un macetero que se ha conformado con dos elementos, su base y su tapa.

Figura 2.- Representa una vista en planta de la base del macetero.

20 Figura 3.- Representa una sección diametral de la misma base.

Figura 4.- Representa una vista en planta de un elemento del macetero.

25 Figura 5.- Representa una sección de un elemento del macetero, por un plano vertical que pase por el punto medio de dos lados opuestos de su configuración exagonal central.

Figura 6.- Representa una sección del mismo elemento del macetero, por un plano vertical que pase por dos vértices opuestos de su mencionada configuración exagonal.

30 Figura 7.- Representa una vista en planta de la ta-

1935-27

283



1 pa del conjunto de forma exagonal mostrando los orificios de aireación.

Figura 8.- Representa una sección de la tapa a nivel de los centros de los orificios de aireación.

5 A la vista de estos dibujos, se observa que la base de sustentación del macetero, es un disco circular (1) del que emerge una solapa periférica (2), cilíndrica de escasa altura, y otra de contorno exagonal (3) centrada en su interior y de igual forma y medidas que el cuerpo central de un elemento del macetero, a la base del cual aloja.

10 Cada elemento del macetero presenta un cuerpo central (4) prismático exagonal, cuya base cerrada presenta una solapa periférica (5) paralela a la superficie lateral del mismo y de dimensiones ligeramente inferiores, de modo que esta solapa encaja perfectamente en el contorno (3) - que presenta la base (1) quedando las superficies externas en un mismo plano.

15 La base de este cuerpo (4) presenta en su centro una prominencia troncocónica que alcanza el plano medio del mismo, teniendo en las proximidades de su base superior un orificio (7) con funciones de rebosadero cuando el agua alcanza en su interior este nivel.

20 Afectando a la mitad superior del cuerpo (4), éste presenta unas prolongaciones prismáticas cuadrangulares huecas (8) en tres de sus caras laterales alternadamente, las cuales tienen su base inferior (9) ligeramente inclinada hacia adentro, careciendo de base superior.

25 Estas prominencias prismáticas (8) son las que contienen la tierra (10) en la que van a vivir las plantas alojadas en el macetero.

30

8 SEP. 

1 El tabique (11) que separa el cuerpo central (4)  
de las prominencias laterales (8), presenta una ranura trans-  
versal (12) que dá paso a un fieltro (17), el cual comuni-  
ca la parte inferior del recipiente contenedor de la tierra  
5 (10) y por consiguiente éste, con la base del depósito cen-  
tral contenedor del agua, produciéndose de este modo el hu-  
medecimiento constante de la tierra.

10 Presenta además el mencionado tabique (11) una plu-  
ralidad de ranuras verticales (13) dispuestas paralelamente  
por debajo de la ranura (12), que tienen como finalidad la  
aireación de la tierra así como servir de zona de filtra-  
ción del exceso de humedad.

15 La base superior del cuerpo central (4) está abier-  
ta, alojando en el interior de la boca exagonal que confor-  
ma a la solapa (5) de dimensiones ligeramente inferiores  
que presenta el segundo elemento, que va a ir colocado so-  
bre él.

20 Este segundo elemento, idéntico al anterior se colo-  
cará sobre el girado sesenta grados, de modo que las promi-  
nencias (8) portadoras de las plantas no queden enfrentadas  
con los del cuerpo siguiente.

25 Una vez colocado el número de elementos deseado se  
cierra el conjunto con una tapa exagonal (14), que presenta  
dos orificios (15) de aireación, y una solapa también exago-  
nal (16) de dimensiones externas coincidentes con las inter-  
nas de la base superior del último cuerpo colocado.

30 El agua se vierte levantando la tapa (14), sobre  
el hueco central del elemento más alto. Cuando el agua al-  
canza el rebosadero (7) pasa al elemento situado debajo de  
él, donde sucede la misma operación hasta alcanzar el elemen

200778



193127

1

to más bajo del cual el agua sobrante pasa a la bandeja base.

5

No se considera necesario hacer más extensa esta descripción para que cualquier persona perita en la materia comprenda perfectamente la idea que se desea patentar, así como las ventajas que de su realización industrial han de derivarse.

10

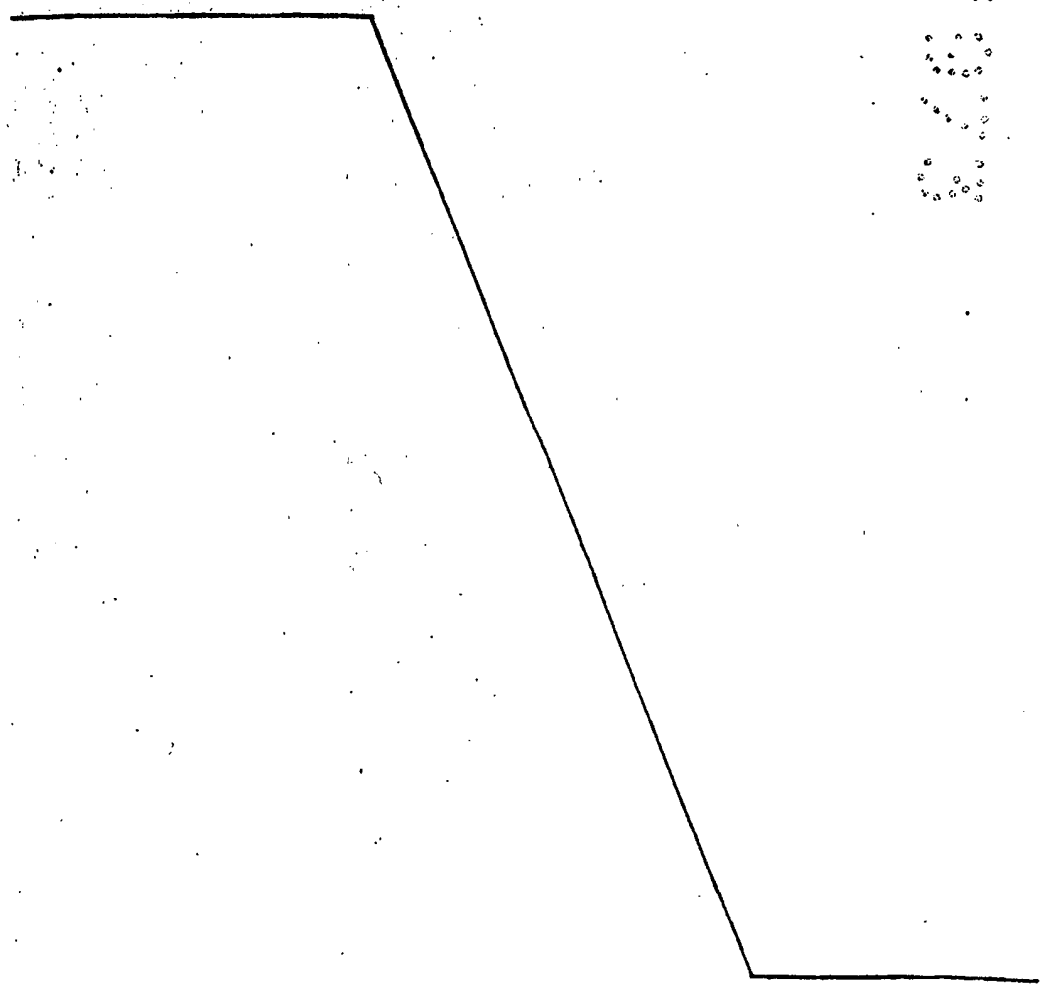
Por todo ello, y para evitar posibles imitaciones se presenta esta solicitud, pidiendo la explotación exclusiva de la idea descrita, de acuerdo con las consideraciones y puntos que se desean reivindicar, que se concretan en las páginas siguientes:

15

20

25

30





1 Hecha la descripción a que se refiere la memoria  
que antecede, es preciso insistir en que los detalles de  
realización de la idea expuesta, pueden variar, es decir,  
que pueden sufrir pequeñas alteraciones, basadas siempre  
5 en los principios fundamentales de la idea, que son en esen-  
cia los que quedan reflejados en los párrafos de la descrip-  
ción hecha. En efecto, el Artículo 48 del Estatuto vigente  
sobre Propiedad Industrial, establece como no patentables,  
en su apartado tercero, "los cambios de forma, dimensiones,  
10 proporciones y materias de un objeto ya patentado" fijando  
así el criterio del legislador en el sentido de que paten-  
tada una idea que pueda dar lugar a una realidad práctica  
e industrializable, nadie podrá apoyarse en ella para, a  
pretexto de haber introducido ligeras modificaciones, pre-  
sentarla como nueva y propia.

15 Este principio, en cuanto al alcance de la protec-  
ción del objeto patentado se refiere, se halla confirmado  
por numerosas Sentencias del Tribunal Supremo, y entre -  
ellas, como más terminantes, en las de fechas 16 de octubre  
20 de 1954, 23 de enero de 1959, 20 de marzo de 1964 y otras.

Establecido el concepto expresado, en cuanto a la  
amplitud que debe darse a la protección solicitada, se re-  
dacta a continuación la Nota de Reivindicaciones, de acuer-  
do con lo que se establece en el último párrafo del apar-  
tado tercero del Artículo 100 de la Ley, sintetizando así  
25 las novedades que se desean reivindicar:

#### NOTA DE REIVINDICACIONES

30 En resumen, el privilegio de explotación exclusi-  
va que se solicita, recaerá sobre las reivindicaciones si-  
guientes:

193427



1                    1a.- MACETERO APILABLE, caracterizado por estar  
constituido por una serie de piezas iguales, susceptibles de  
ser superpuestas, de forma preferentemente prismática exago-  
5                    nal con tres prolongaciones cuadrangulares simétricamente  
dispuestas en caras alternas del cuerpo central, que descan-  
sa sobre una pieza base, cilíndrica de escasa altura y caren-  
te de base superior, que en su centro tiene una solapa exa-  
gonal para el acoplamiento de la pieza inferior del conjunto  
anterior, y que por arriba se cierra con una tapa también  
10                    exagonal, con una solapa inferior de acoplamiento y dos ori-  
ficios centrados.

                    2a.- MACETERO APILABLE, según reivindicación 1  
caracterizado porque cada una de las piezas-macetero propia-  
mente dichas, presentan un cuerpo central hueco, carente de  
15                    base superior, emergiendo de la inferior hacia arriba una  
prominencia troncocónica que rebasa su punto medio y que pre-  
senta un orificio rebosadero, y por su cara inferior una sola-  
pa también exagonal de perímetro ligeramente inferior para  
su acoplamiento a la base a otra pieza, mientras que de  
20                    la mitad superior de tres de sus caras, alternadas, surgen  
lateralmente sendos recipientes cúbicos carentes de base su-  
perior y con la inferior ligeramente inclinada hacia el cuer-  
po central, estando la cara común a ambos cuerpos provista  
de unas ranuras que hacen de ventanas de aireación y de otra  
25                    ranura colocada transversalmente que de paso a una lamina de  
fieltro que comunica la base del depósito central con la de  
el recipiente adicionado..

                    3a.- MACETERO APILABLE, según reivindicación 1,  
caracterizado porque la pieza base tiene forma de cilindro  
30                    carente de su base superior presentando perfectamente centra-



193127

1 da una solapa exagonal en la que encaja la solapa de acoplamiento de la pieza macetero inferior.

5 4a.- MACETERO APILABLE, según reivindicación 1, caracterizado porque la pieza tapa, tiene forma de placa exagonal plana de idénticas medidas a las exteriores del cuerpo central de las piezas macetero, presentando una solapa también exagonal que surge de su cara inferior, a una distancia de su borde periférico, ligeramente superior al espesor de las paredes de la mencionada pieza macetero.

10 5a.- Se reivindica por último como objeto sobre el que ha de recaer el Modelo de Utilidad que se solicita; MACETERO APILABLE.

15 Todo conforme queda descrito y reivindicado en la presente memoria descriptiva que consta de diez páginas mecanografiadas y dibujos adjuntos.

Madrid, 3 Julio 1.973  
BERNARDO UNGRIA  
P.P.

20

25

30

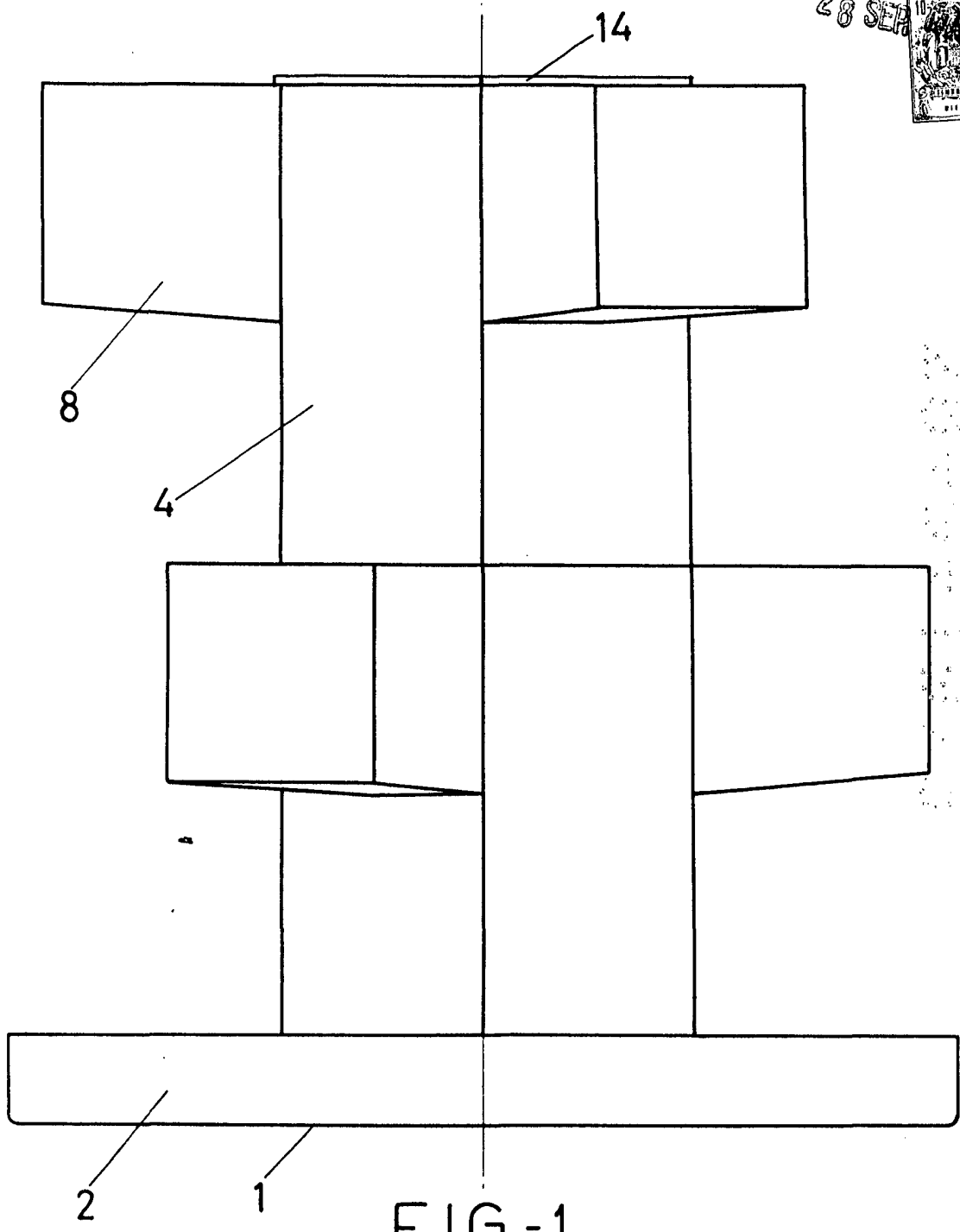


FIG-1

ESCALA VARIABLE  
Madrid, 3 de julio de 1973  
BERNARDO UNGRIA  
P. P.

195727

28 SEP 1973

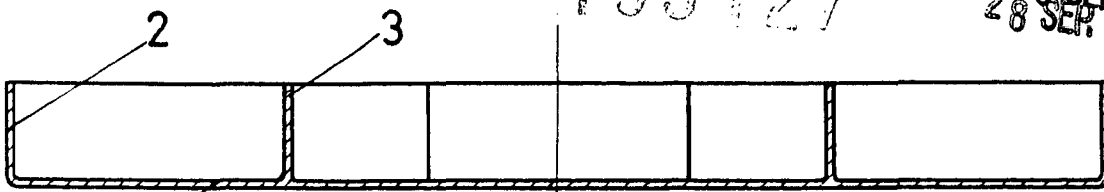


FIG-3

E-F

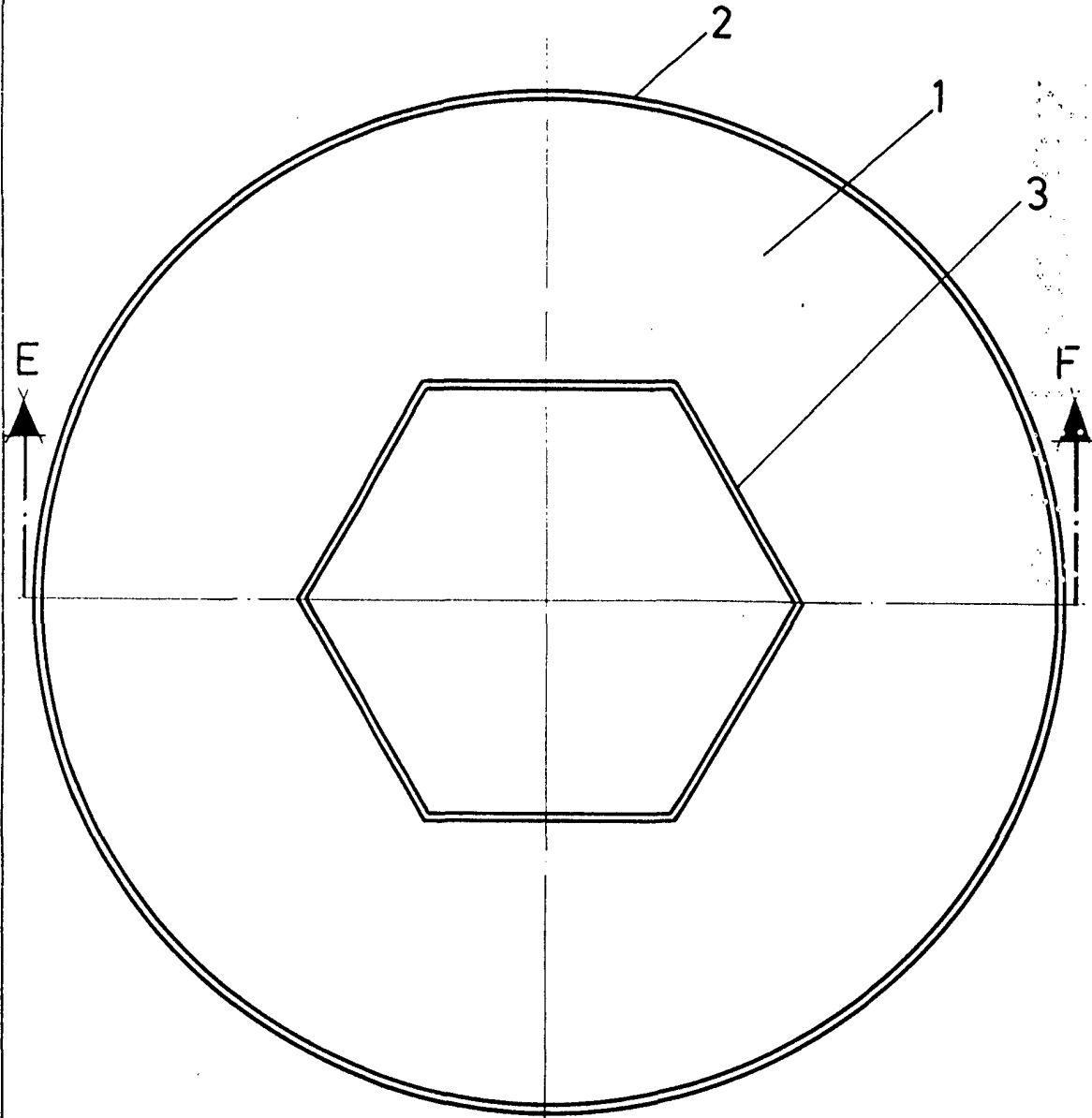


FIG-2

ESCALA VARIABLE

Madrid, 3 de julio de 1973

BERNARDO UNGRIA

P. P.

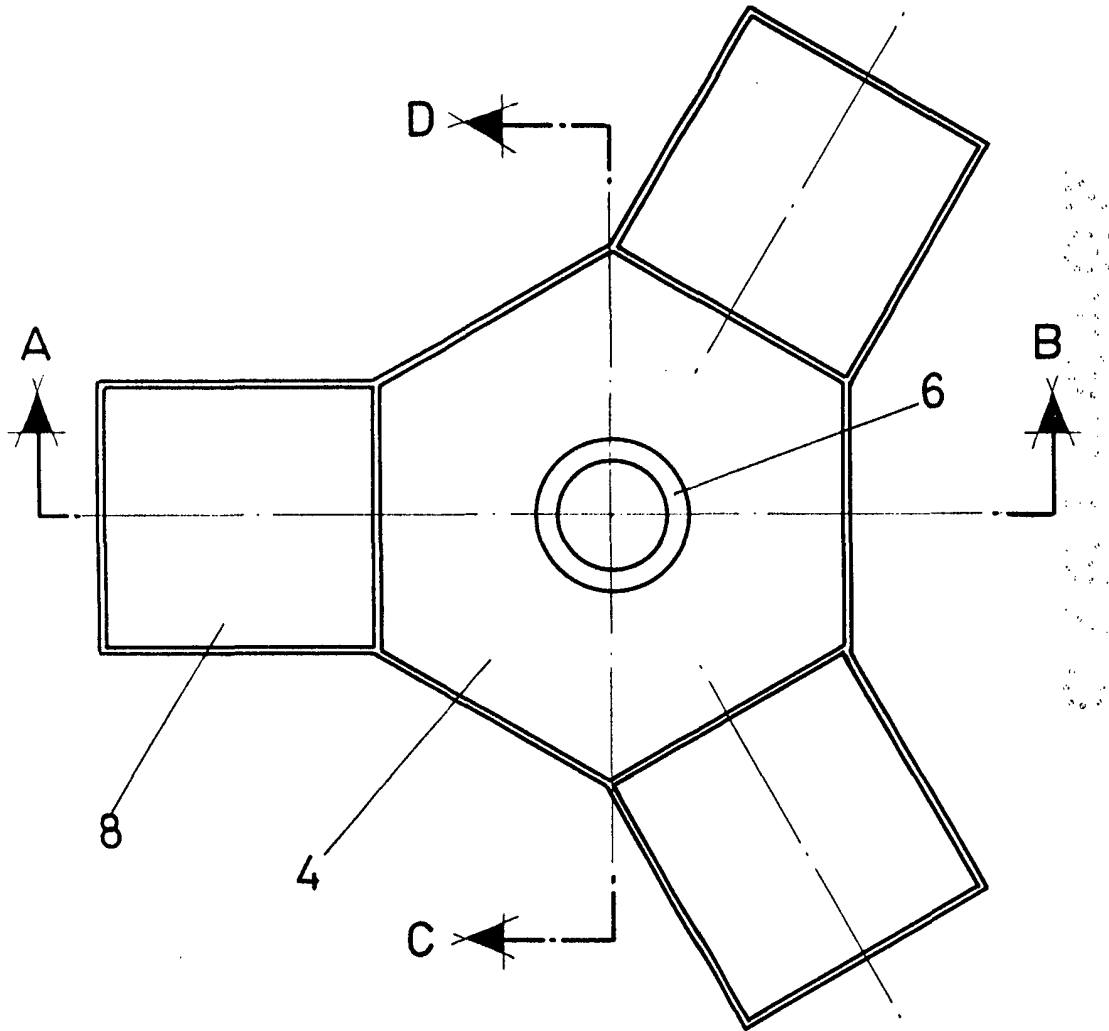


FIG-4

ESCALA VARIABLE

Madrid, 3 de julio de 1973

BERNARDO UNGRIA

P. P.

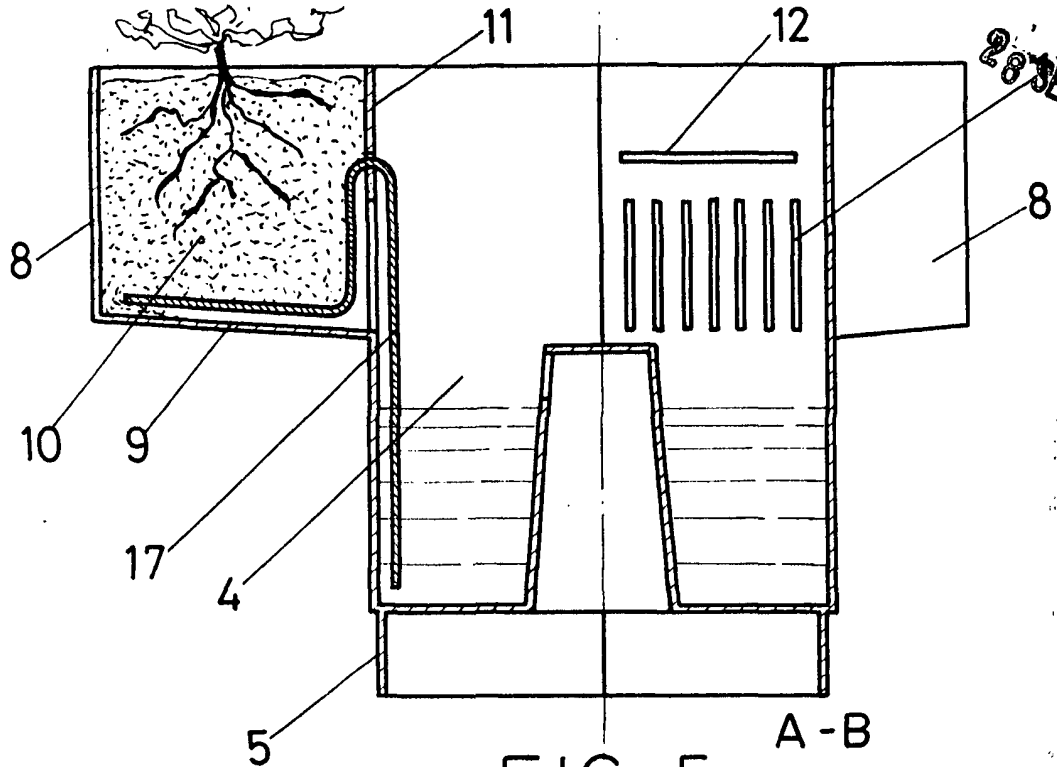
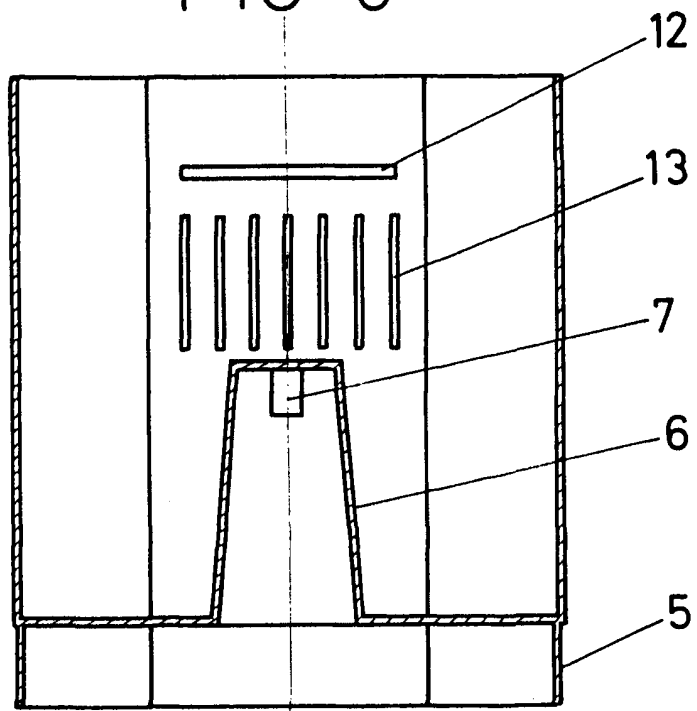


FIG-5



C-D

FIG-6

ESCALA VARIABLE

Madrid, 3 de julio de 1973

BERNARDO UNGRIA

P. P.

193127

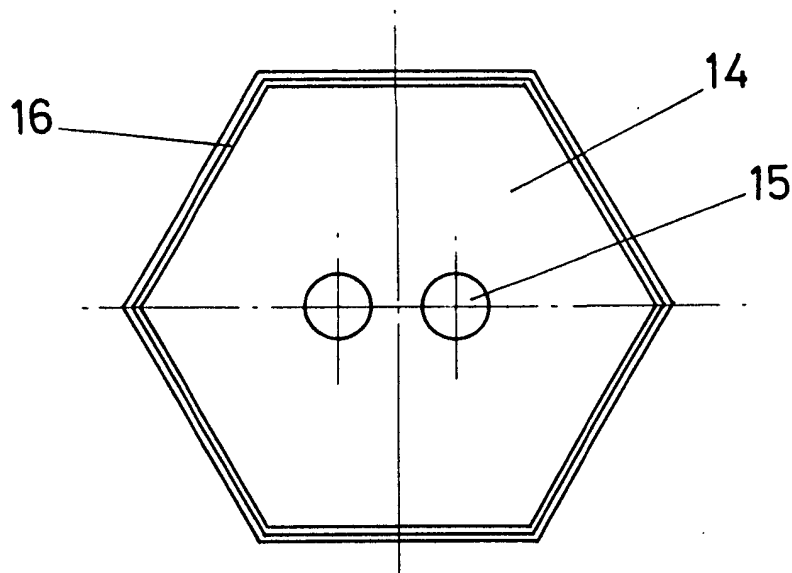


FIG-7

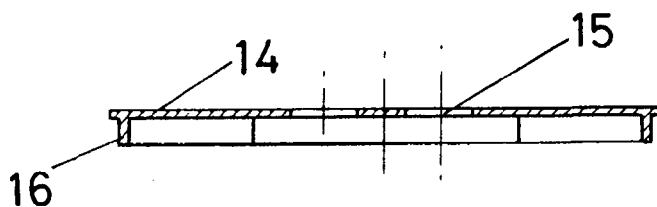


FIG-8

ESCALA VARIABLE

Madrid, 3 de julio de 1973

BERNARDO UNGRIA

P. P.