

193102

-211



076919

Int. Cl.: G02B

MEMORIA DESCRIPTIVA

=====

Correspondiente al registro de Modelo de Utilidad que, por veinte años, se solicita a favor de la firma "JOUETS EDUCATIFS UNIVERSELS, S.A.", de nacionalidad francesa, residente en DRANCY (Francia), Bon-Houdart 14 à 20, - - - - -

5.

p o r

"NUEVO TELESCOPIO DE JUGUETE"

=====

El objeto del presente Modelo de Utilidad se refiere a un nuevo telescopio de juguete que presenta la novedad de su extraordinaria simplicidad constructiva. Tanto es así que el niño, facilmente puede montarse el telescopio, con los elementos dispuestos en el interior de la caja del con-

10.



7:75  
1937  
2  
junto.

Para una correcta interpretación se describe, a continuación un caso de realización práctica, a título de ejemplo, no limitativo del nuevo telescopio, acompañándose de una hoja de dibujos en la que:

5.

En la figura 1, se representa el telescopio con sus piezas formativas y en línea con su cuerpo parcialmente cortado.

10.

En la figura 2, es en desarrollo la lámina formativa del cuerpo del telescopio.

En la figura 3, es parte de la propia lámina antes de ser totalmente confeccionado.

Y en la figura 4, un detalle del dispositivo ocular.

15.

Consiste la invención en que el cuerpo del telescopio está constituido por dos tubos (1 y 2) de sección cuadrada, los cuales portan cada uno de ellos las correspondientes lentes (3) y los extremos carente de ella se enchufan en una abrazadera central (4) unida al soporte central articulado (5) a fin de que los extremos del tubo puedan bascular hacia arriba y abajo, por medio del mando de articulación y fijación (6) de posición.

20.

Dentro de los tubos (1 y 2) de sección cuadrada hay dispuesto otro tubo coaxil cilíndrico, en el que están unidos el porta lentes (7) respectivo del dispositivo ocular (8) para visionar el objeto a observar.

25.

En la base troncocónica, hueca (9), del soporte (5) de la abrazadera (4) hay en la pared descendente unos compartimientos (10) en triángulo para el alojamiento en los mismos de los extremos de los tres pies tubulares (11) del telescopio.

30.



5.

Los tubos (1 y 2) de sección cuadrada están constituidos por una lámina de material adecuado tal como cartulina (12) debidamente doblada en cuatro secciones longitudinales paralelas por líneas de doblado y pegada su pestaña de unión (14) constituyendo el tubo de sección cuadrada.

10.

En el extremo del tramo tubular de material laminar y de sección cuadrada portales del objetivo, el borde del extremo del tubo laminar (2) se introduce en el espacio intermedio (15) de la parte interna del doble marco (16) del aludido portales.

15.

El ocular (8) se compone de tres piezas enchufadas telescópicamente entre sí, (8, 9' y 10') que permiten disponer en cada extremo la oportuna lente.

Se sobreentiende que en el presente caso serán variables cuantos detalles de construcción y acabado, no alteren, cambien o modifiquen la esencia de la invención.

#### N O T A

20.

Descrito el objeto y utilidad de la invención, lo que se declara como no divulgado ni practicado en España, comprende las siguientes reivindicaciones:

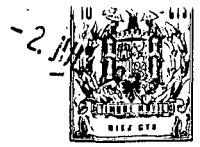
25.

1ª.- Nuevo telescopio de juguete, caracterizado por el hecho de que el cuerpo del telescopio está constituido por dos tubos de sección cuadrada, los cuales portan cada uno de ellos las correspondientes lentes y los extremos carente de ella se enchufan en una abrazadera central unida al soporte central articulado a fin de que los extremos del tubo puedan bascular hacia arriba y abajo, por medio del mando de articulación y fijación de posición.

2ª.- Nuevo telescopio de juguete, según la reivin-

20:7:73

193402



dicación primera, en la que dentro de los tubos de sección cuadrada hay dispuesto otro tubo coaxil cilíndrico, en el que estan unidos el porta lentes respectivo del dispositivo ocular para visionar el objeto a observar,

5. 3ª.- Nuevo telescopio de juguete, según las anteriores reivindicaciones, en el que en la base troncocónica hueca, del soporte de la abrazadera, hay en la pared descendente unos compartimientos en triángulo para el alojamiento en los mismos de los extremos de los tres pies tubulares del telescopio.

10. 4ª.- Nuevo telescopio de juguete, según las anteriores reivindicaciones, en el que los tubos de sección cuadrada estan constituidos por una lámina de material adecuado tal como cartulina, debidamente doblada en cuatro secciones longitudinales paralelas por líneas de doblado y pegada su pestaña de unión constituyendo el tubo de sección cuadrada.

15. 5ª.- Nuevo telescopio de juguete, según las anteriores reivindicaciones, en el que en el extremo del tramo tubular de material laminar y de sección cuadrada portalentes del objetivo, el borde del extremo del tubo laminar se introduce en el espacio intermedio de la parte interna del doble marco del aludido portalentes.

20. 6ª.- Nuevo telescopio de juguete, según las anteriores reivindicaciones, en el que el ocular se compone de tres piezas enchufadas telescopicamente entre sí, que permiten disponer en cada extremo la oportuna lente.

25. 7ª.- NUESTRO TELESCOPIO DE JUGUETE.  
Según se describe y reivindica en la presente Memoria descriptiva que consta de cinco hojas foliadas y escritas por una sola de sus caras y acompañada de una hoja

30.

193102



de dibujos.

Madrid, a <sup>2</sup> de Julio de mil nove-  
cientos setenta y tres.

P.A.,

A. Aricha

p. p.

Firmado: **JUAN GUERRERO**

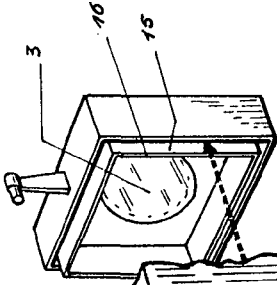


Fig. 1

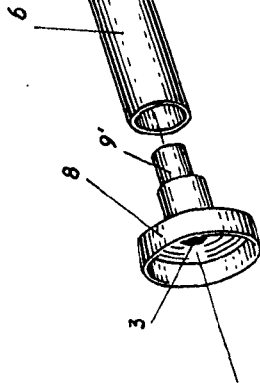
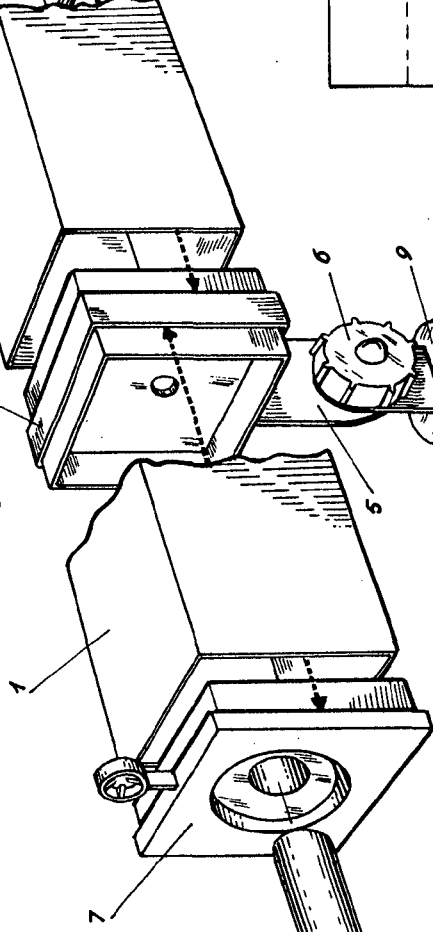


Fig. 3

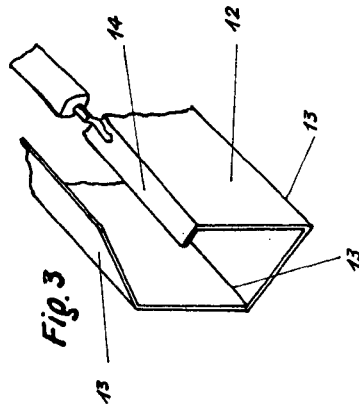
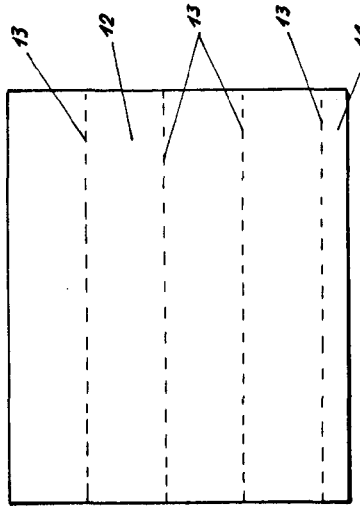


Fig. 4

Fig. 2



Madrid, a 2 Julio 1973  
 P.R.  
 A. Aricoba  
 p. p.

*Juan Guerrero*

Firmado: JUAN GUERRERO