



legio de exclusiva fabricación y explotación en España que im-
plica el registro de Modelo de Utilidad a cuya protección se
acoge.

5 Para el abrochado o unión de los dos extremos de un
cinturón se han utilizado una enorme variedad de dispositivos,
pero el más antiguo y el que sigue empleándose actualmente con
más profusión y con muy pocas variaciones, es sin duda alguna
la hebilla y de entre éstas la tradicional del clavillo que,
10 al atravesar al cinturón por un orificio, lo retiene y mantie-
ne ajustado al diámetro que se desee. Aunque este tipo de abro-
che o hebilla dá buenos resultados, necesita complementarse -
con unas trabillas o anillos independientes y corredizos, pa-
ra sujetar el extremo del cinturón, manteniendolo adosado so-
bre el otro extremo, cuyos anillos se corren y extravian, re-
15 sultando molesto llevar la punta o extremo del cinturón suelta.

El dispositivo objeto de la invención, no sólo resuel-
ve el citado problema, sino que además, y esto es muy impor-
tante dada la clase de prenda de vestir a que se aplica, mejo-
ra extraordinariamente su aspecto estético, resultando más -
20 ornamental y vistoso. Otra ventaja es la rapidez y facilidad
con que permite realizar el abrochado y el que prescinde total-
mente de las trabillas o anillos y mantiene siempre sujeto el
extremo libre del cinturón, acoplado sobre el extremo opuesto.

Los perfeccionamientos objeto de la invención se ca-
25 racterizan esencialmente por el hecho de que el extremo libre
del cinturón va dotado de un gancho destinado a engancharse en
uno de los orificios de la correa o cinta integrante del cintu-
ron, quedando fijado allí, combinandose esta posición con el
uso de una hebilla de doble marco o bastidor, con un barrote
30 o barra central a la que va sujeto el otro extremo de la co-
rrea o cinta, de tal manera que haciendo pasar a ésta por am-

.../...



bos marcos o bastidores de la hebilla y por encima del barro-
te transversal, la presión de los lados de ambos marcos favo-
recerá el que el extremo enganchado se mantenga acoplado sobre
la correa o cinta en la que va sobrepuesto.

5 Para la más clara comprensión de las características
generales expuestas, se acompaña una lámina de dibujos que mues-
tra un ejemplo de realización en el cual no debe verse ningun
sentido restrictivo, sobre todo en las formas de la hebilla y
guarnición del extremo del cinturón, dado que éste sin meras -
10 circunstancias de caracter ornamental e inoperante, cuya varia-
ción no altera lo fundamental de la invención que se resumirá
al final en la nota reivindicatoria.

Los mencionados dibujos representan en sus figuras -
como sigue:

15 Figura 1 - Vista en perspectiva de un cinturón desa-
brochado.

Figura 2 - Vista lateral en alzado del cinturón abro-
chado.

20 Figura 3 - Sección longitudinal por A-B, de la figu-
ra 2.

Figura 4 - Detalle aumentado del extremo de enganche
del cinturón visto por la cara anterior.

Figura 5 - Sección longitudinal por C-D, de dicho -
detalle.

25 Figura 6 - Detalle aumentado del extremo de enganche
del cinturón, visto por la cara posterior.

30 Describiendo el ejemplo de cinturón representado en
los referidos dibujos vemos que tiene la siguiente constitu-
ción: la correa o cinta del cinturón propiamente dicho se seña-
la con -1-, pudiendo ser de piel, plástico, tela o de cualquier
otra materia natural o sintética, siendo -2- el extremo que

.../...

775



5 va fijado en el barrote central transversal -4-, de la hebilla -3-, de dos marcos o bastidores y -5- el extremo libre, mientras que con -6- se designan los orificios de enganche, - los cuales pueden llevar o nó ojetes que ribeteen o refuercen sus bordes.

10 Lo característico y esencial de los perfeccionamientos objeto de la invención, reside precisamente en el gancho -7- montado en el extremo -5- del cinturón -1-. En el ejemplo de los dibujos, dicho gancho forma parte de una contera o --
guarnición metálica -8-, acoplada a la punta del extremo -5-, y sujeta a ella por un tornillo -9-, pero de igual modo podría ir sujeto directamente a la correa o cinta o estar provisto de otra clase de soporte o guarnición de unión al cinturón, con o sin tornillo, remachado, con rebordes, engrapado, cosido o
15 con otro dispositivo de unión y ser metálico, de plástico o de otro material.

20 Como se vé claramente en las figuras 2 y 3, el extremo -5- del cinturón se pasa a través de los dos marcos o bastidores de la hebilla -3-, sobre el transversal -4- y después de ello se aloja el gancho -7- en el orificio -6- más adecuado al diametro apropiado para que el cinturón quede ceñido al cuerpo del usuario, quedando así enganchado y perfectamente acoplado por la doble presión de la hebilla, como se vé en las figuras 2 y 3.

25 Son variables, como ya se dijo, las formas, tamaños, materiales, adornos y demás detalles secundarios, siempre que no alteren lo esencial que se resume en la siguiente

NOTA REIVINDICATORIA

30 Los puntos no conocidos ni practicados en España, que se reivindican en este Modelo de Utilidad, son:

- 1.- Dispositivo perfeccionado para el abroche de cin

.../...



turones, utilizando una hebilla de doble marco o bastidor con un barrote central al que va unido el extremo fijo del cinturón, caracterizado porque el extremo libre de éste va dotado de un gancho, montado o no en una adecuada guarnición, destinado a engancharse en uno de los orificios de la cinta o correa en donde queda sujeto, colaborando en el mantenimiento de dicho enganche la presión ejercida por uno de los dos marcos o bastidores de la hebilla sobre la zona inmediata al extremo libre, de enganche del cinturón.

2.-"DISPOSITIVO PERFECCIONADO PARA EL ABROCHE DE CINTURONES", de conformidad en un todo en lo esencial y fines industriales a lo descrito en la precedente memoria descriptiva y graficamente representada en los adjuntos planos para su mejor comprensión.

Esta memoria consta de CINCO hojas, escritas o mecanografiadas por una sola cara a doble espacio.

Madrid, -2 JUL. 1973

Por autorización del interesado.

2 JUL 1973

Fig.1

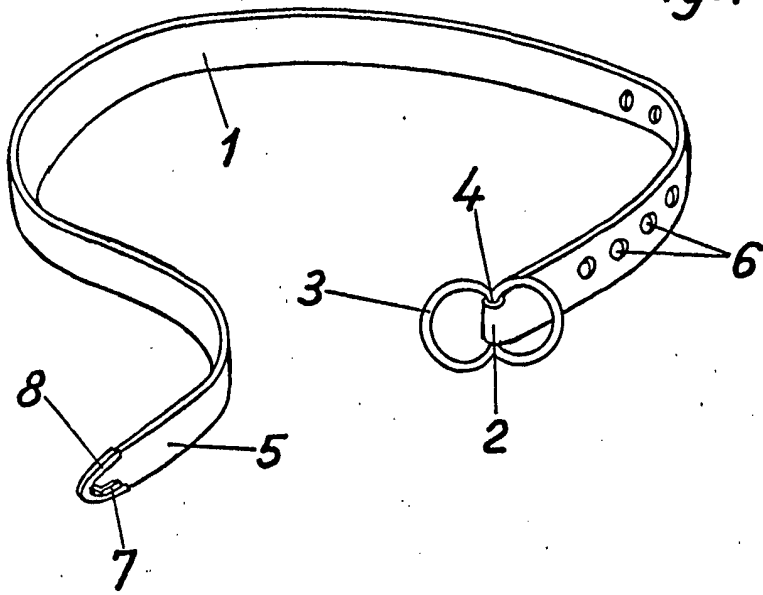


Fig.2

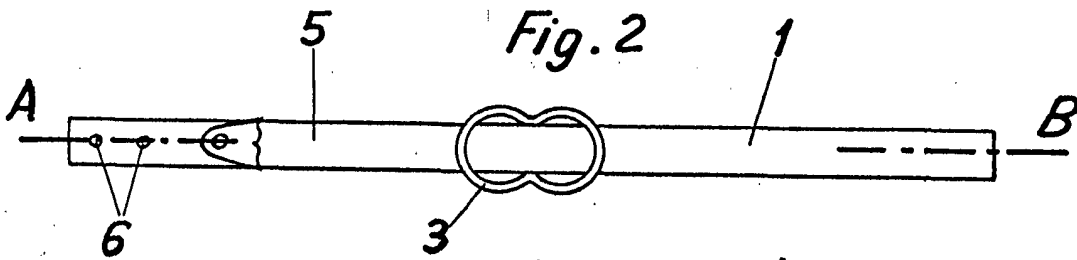


Fig.3

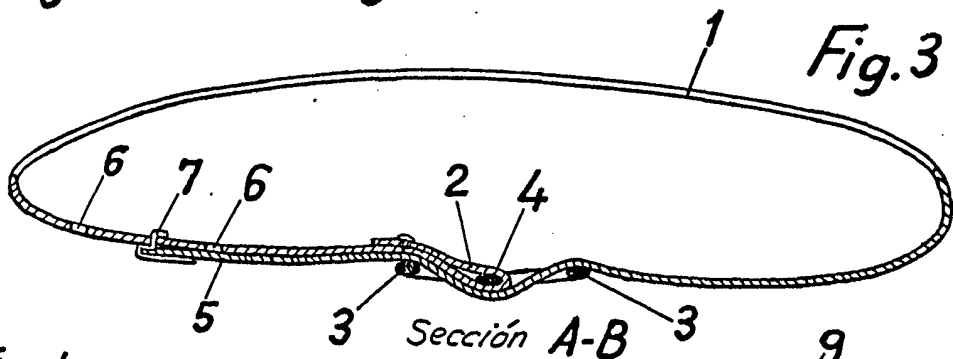


Fig.4

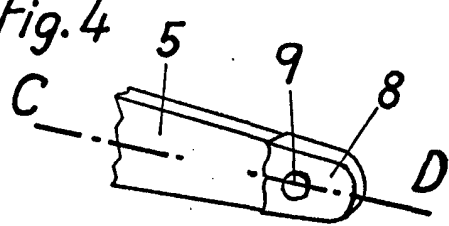


Fig.5

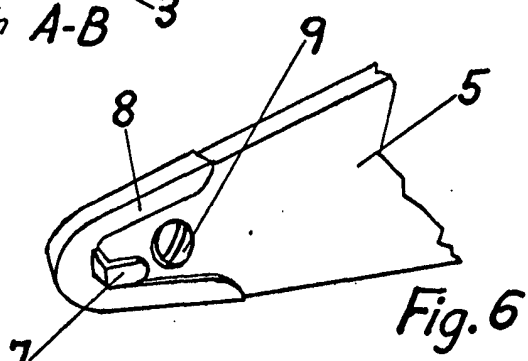
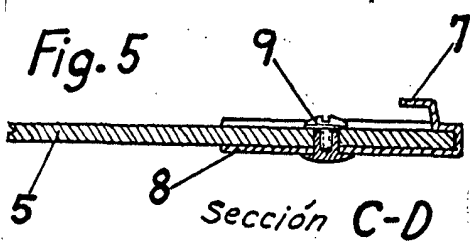


Fig.6

Escala variable
MADRID - 2 JUL. 1973

Jose Vicente Ausina Andres