

193096

MEMORIA DESCRIPTIVA

Don Pedro VINCENT.- BARCELONA.

1 93 096

MALA REPRODUCCION  
POR DEFECTO DEL ORIGINAL



193096

PATENTE DE INVENCION

Por 20 años

por "Un dispositivo para la regularización de la alimenta-  
ción de las capas de agua subterránea de los ríos intercep-  
tados por diques o presas"-----

a favor de Don Pedro VINCENT, de nacionalidad francesa, do-  
miciliado en BARCELONA, calle Villarreal, número 251, 5ª la.

MEMORIA DESCRIPTIVA

5 LA presente memoria descriptiva se refiere a una pa-  
tente de invención cuyo objeto está constituido por un dis-  
positivo utilizable en los ríos en que se hallan construí-  
dos diques o presas, para mantener en ellos una regulari-  
zación de la alimentación de las capas de agua freática o  
subterránea de los mismos.

10 Los diques o presas que se construyen en los ríos  
cortando su curso para embalsar grandes cantidades de agua,  
han de tener sus fundamentos directamente apoyados en la  
roca o en los estratos impermeables del subsuelo para que  
puedan ser eficazmente logrados tanto la solidez de la edi-



17 MAY  
- 2 - 1 93 096

ficación como la requerida hermeticidad contenedora del agua embalsada.

A consecuencia de tales fundamentos la acción contenedora del agua no solo se produce en cuanto a la que circula superficialmente por el lecho del río sino también en cuanto a la freática o subálvea que, como la primera, queda privada de pasar más allá del muro dejando al río aguas abajo de la presa absolutamente falto de la misma o alimentado solamente por ligeras filtraciones procedentes de la cuenca hidrográfica que cuando se trata de territorios cálidos o de poca pluviosidad son insignificantes y a veces nulas.

Debido a ello se produce un endurecimiento del alveo del río que hace que las aguas procedentes de las turbinas accionadas por la contenida en el embalse y la procedente de aliviaderos o del rebosamiento del propio embalse circulen solamente superficialmente por el lecho de dicho río aguas abajo del lugar en que esté instalada la presa sin que puedan filtrarse a través del citado alveo endurecido para nutrir como sería conveniente la circulación subálvea. Este endurecimiento puede ser causa de devastadoras inundaciones en el caso de producirse, a consecuencia de abundantes precipitaciones, importantes riadas.

Resulta por todo lo que acaba de decirse sumamente necesario para evitar el surgimiento de situaciones difíciles respetar la obra de la naturaleza subsanando el defecto que del establecimiento de los referidos fundamentos de los muros detenedores del curso del agua resulta manteniendo



- 3 - 1 93 096

do para ello a pesar de estos muros, una circulación de  
agua que resulte capaz de ir alimentando las capas subál-  
veas del río aguas abajo de la presa para mantener el le-  
cho del mismo en las debidas condiciones de absorción que  
5 han de impedir los antedichos estragos.

Para lograr tal finalidad se ha ideado el dispositi-  
vo que constituye el objeto de la patente de invención a  
que se refiere la presente memoria descriptiva el cual  
consiste esencialmente en una combinación de un grupo de  
10 elementos captadores del agua detenida por el dique o presa  
en la proporción necesaria para alimentar las capas subálveas  
del río aguas abajo de aquellos en la misma proporción en  
que circulaba el agua freática aguas arriba de los mismos con  
un órgano o medio de relación y empalme de tales elementos  
15 captadores con otro grupo de elementos semejantes pero que  
sean transmisores del agua en tal forma captada a las capas  
subálveas del río aguas abajo de la presa o dique empleán-  
dose intercalados en la conducción en tal forma establecida  
medios de graduación y comprobación de la proporción del  
20 agua transmitida por ella y en caso conveniente de depura-  
ción de la propia agua.

Los elementos captadores estarán constituidos general-  
mente por tubos preferentemente metálicos, de longitud y  
diámetro apropiados, que afluyan atravesando dispositivos  
25 graduadores del paso del agua o interceptores totales  
del mismo, al órgano de relación con los elementos trans-  
misores o restituidores al subálveo del río del agua re-  
querida. El órgano de relación o empalme de los tubos



17 MAY

- 4 - 1 93 096

captadores a los elementos restituidores estará constituido por un depósito, de capacidad conveniente, susceptible de resistir una fuerte presión interior, que estará empalmado a los elementos restituidores constituidos por tubos semejantes a los captadores, con intermediación de dispositivos de graduación o interceptación del paso del agua semejantes a los antes citados para los tubos captadores. Los tubos restituidores deberán desembocar en el terreno subálveo del río, aguas abajo de la presa.

10 El depósito colector intermedio además de las llaves de paso necesarias para graduar la entrada y salida del agua presentará preferentemente orificios que permitan la entrada en el mismo para inspeccionarlo, limpiarlo o repararlo.

15 Para que quede perfectamente de manifiesto cual es la constitución esencial del dispositivo objeto de la patente y cual la manera de funcionar el mismo, describiremos a continuación, a título de ejemplo, dos casos de ejecución práctica de disposiciones del mismo respectivamente utilizables al construir una presa o para aplicarlo a una presa ya existente.

25 En el primer caso, representado en alzado y en sección en la figura 1 y en planta esquemática en la figura 2, los tubos captadores 1 que atraviesan la presa 2 arrancan del terreno subálveo 3 del río situado debajo del embalse 4. Todos los tubos captadores van a desembocar, tal como se representa en la figura 2, en el depósito colector 5; situado en un alojamiento 6 que, a propósito, se ha dispuesto



07 MAY 1936

- 5 - 1 93 096

en la presa; atravesando cada tubo una llave de paso 7. Del depósito colector 5 parten los tubos restituidores 8 que, atravesando llaves de paso 9, van a desembocar en el terreno subálveo 10 del río, situado más abajo de la presa.

5           Habiendo calculado antes de establecer la presa la proporción de circulación del agua freática del río será fácil mantener luego la graduación del paso de los diferentes conductos del dispositivo para que se mantenga en la misma proporción la transmisión del agua al través del  
10 conjunto.

          Según las regiones y las temporadas, el valor de tal proporción será muy variable alcanzando su mínimo en el caso de escasez de agua correspondiente a los rigores del verano y su máximo en los momentos de mayor precipitación.  
15 El colector 5 interpuesto entre las llaves de paso 7 y 9 sirve a la vez de distribuidor, de regulador y de verificador del paso del agua en la proporción requerida para nutrir, concordadamente a la cantidad de agua freática que circule por el subálveo superior a la presa, el subálveo  
20 inferior a la misma. Gracias a la manera de estar instalado este recipiente la alimentación del subálveo inferior se realiza a presión constante.

          Mediante aperturas y cierres adecuados de las llaves de paso puede medirse exactamente las cantidades de agua  
25 que entren o salgan del depósito intermedio por cada tubo captador o restituidor y, en consecuencia, la cantidad total de agua freática suministrada al río aguas abajo de la presa.



17 MAR 1960

1 93 096

En el segundo caso, o sea cuando la presa ya existe (Figuras 3 y 4) el depósito colector 5, intermedio, se ha instalado al final de la misma en la cámara 6 situada en correspondencia con el terreno subálveo que se ha de alimenter con el agua freática restituída. La captación de esta agua tiene lugar por un tubo 11 que pasando por el talud de la presa va a empalmarse a otro depósito colector de captación 12 del cual arrancan los tubos captadores 1 dispuestos radialmente y provistos de sendas llaves de pa- se 7. El agua que se deposita en el colector 12, instalado en un pozo Ranney 13, es elevada por una bomba 14, acciona- da por un motor 15 mediante una transmisión 16, hasta ha- cerle rebasar la altura de la presa 2, cuando esta altura lo permite puede reemplazarse la bomba por una instalación de vacío que permita hacer funcionar el tubo 11 como sifón.

La manera de obrar el dispositivo y las funciones que realizan en él los elementos equivalentes a los del caso anterior son los mismos que en este caso.

En el segundo caso de ejecución, no siendo determina- ble la cantidad en que circulaba el agua freática por la línea de interrupción establecida por los fundamentos de la presa, será necesario determinar la capacidad de absorción del terreno subálveo del río aguas abajo de la presa y gra- duar, de acuerdo con lo que resulte, el suministro del agua a dicho terreno. Para ello es conveniente graduar no solo el paso del agua mediante las llaves sino mediante el fun- cionamiento de la bomba ya que con el tiempo la permeabili- dad del lecho del río varía a consecuencia de la humedad as-



- 7 -

1 93 096

cedente que el agua freática restituída le comunica desapa-  
pareciendo la contracción por sequedad de los elementos  
constituyentes de la capa subterránea filtrante y resultan-  
do posible la circulación por ella de mayor cantidad de  
5 agua.

La patente de invención ha de proteger el dispositi-  
vo regulador de la circulación subterránea de las capas de  
agua de los ríos interceptadas por la existencia o por el  
establecimiento de diques o presas que corten su curso,  
10 protegiendo asimismo todos los casos de ejecución fueren  
cuales fueren sus formas, sus dimensiones y proporciones,  
los empalmes de sus elementos, los aparatos y accesorios  
utilizados, el funcionamiento por simple gravedad por si-  
fón o por bomba u otro artificio mecánico o eléctrico cual-  
15 quiera, gobernado a mano o por gobierno mecánico, automá-  
tico o no, accionable a distancia con o sin la interven-  
ción de hilos u órganos de transmisión.

Ninguna de tales variaciones alterará la esenciali-  
dad del objeto de la patente que tampoco será alterada por  
20 la concurrencia en la ejecución del dispositivo, en cual-  
quiera de sus formas de ejecución, o en la utilización  
del mismo, de circunstancias de carácter accidental o ac-  
cesorio que no modifiquen manifiestamente tal esencialidad.

#### N O T A

Por la patente de invención a que se refiere la pre-  
25 sente memoria descriptiva se REIVINDICA la propiedad y la  
explotación exclusiva de:



1 93096

1.- Un dispositivo para la regularización de la alimentación de las capas de agua subterránea de los ríos interceptados por diques o presas, que consiste esencialmente en una combinación de un grupo de elementos captadores del agua detenida por el dique o presa en la proporción necesaria para alimentar las capas subálveas del río aguas abajo de aquellos en la misma proporción en que circulaba el agua freática aguas arriba de los mismos con un órgano o medio de relación y empalme de tales elementos captadores con otro grupo de elementos semejantes pero que sean transmisores del agua en tal forma captada a las capas subálveas del río aguas abajo de la presa o dique empleándose intercalados en la conducción en tal forma establecida medios de graduación y comprobación de la proporción del agua transmitida por ella y en caso conveniente de depuración de la propia agua.

2.- Un dispositivo para la regularización de la alimentación de las capas de agua subterránea de los ríos interceptados por diques o presas tal como el especificado en 1 caracterizado por el hecho de que la circulación del agua por el mismo se efectúa por gravedad o por la acción de sifón.

3.- Un dispositivo para la regularización de la alimentación de las capas de agua subterránea de los ríos interceptados por diques o presas, tal como el especificado en 1, caracterizado porque la circulación del agua por el mismo se efectúa forzada por la acción de bombas o artificios semejantes accionados mecánica o eléctricamente, go-



- 9 -

1 93096

bernado a distancia o no.

5 4.- Un dispositivo para la regularización de la alimentación de las capas de agua subterránea de los ríos interceptados por diques o presas, tal como el especificado en 1, caracterizado por el hecho de tener intercalados entre los tres elementos principales del mismo órganos de gobierno del paso del agua que permiten graduar la proporción de la suministrada al subálveo del río aguas abajo del dique o presa de acuerdo con la circulante por el subálveo aguas arriba del mismo.

10

15 5.- Un dispositivo para la regularización de la alimentación de las capas de agua subterránea de los ríos interceptados por diques o presas, tal como el especificado en las reivindicaciones anteriores, caracterizado por el hecho de estar intercalados en el mismo medios depuradores del agua circulante por él.

20 6.- La propiedad y la explotación exclusiva del objeto de la patente, sean cuales fueren las circunstancias que concurren con su esencialidad definida en las anteriores reivindicaciones, cual objeto es:

"Un dispositivo para la regularización de la alimentación de las capas de agua subterránea de los ríos interceptados por diques o presas".

Gonsta

1 93 096



- 10 -

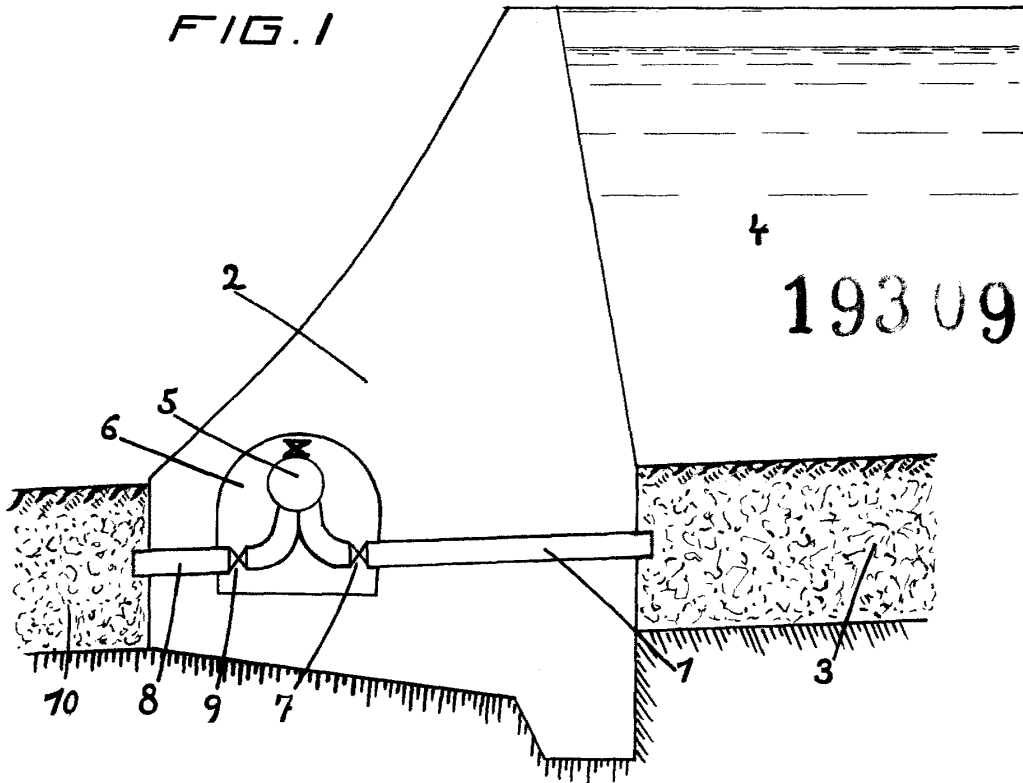
Consta la presente memoria de diez hojas foliadas,  
escritas por una sola cara.

Barcelona, 17 de Mayo de 1950.

P. p. de Don Pedro VICENTE,



FIG. 1



193096

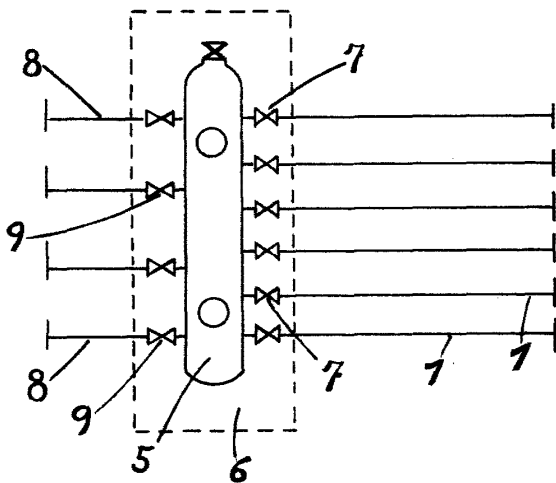


FIG. 2

ESCALA VARIABLE  
Barcelona 27. MAY. 1950



FIG. 3

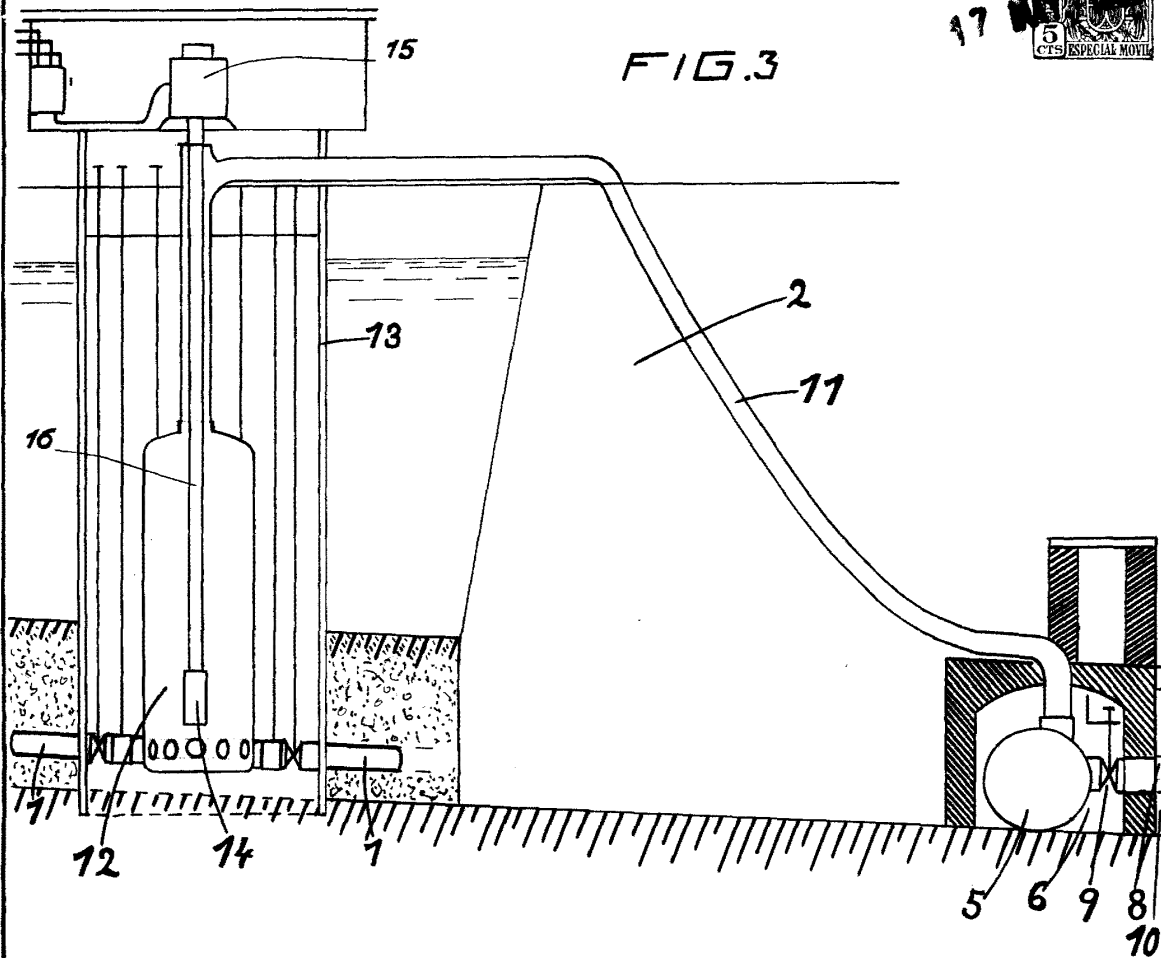
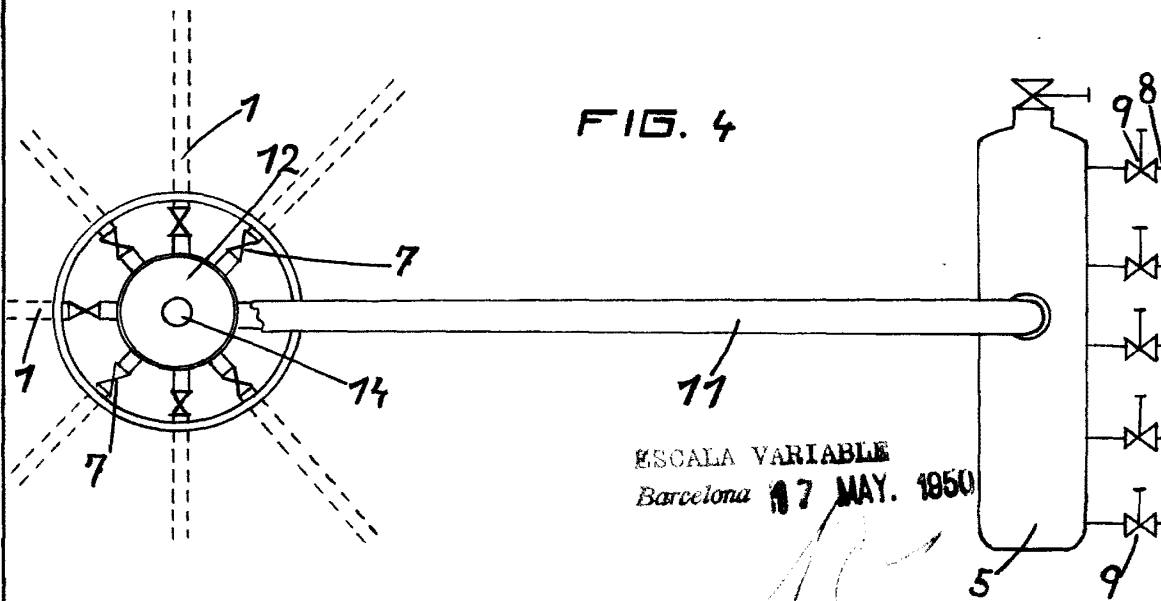


FIG. 4



ESCALA VARIABLE  
Barcelona 17 MAY. 1950