

193094

CL: A47J



MEMORIA DESCRIPTIVA

— MODELO DE UTILIDAD.

DURACION: VEINTE AÑOS

OBJETO: " ENVASE DOSIFICADOR DE ESPECIAS ".

Solicitante: Don Joaquín RUBIO Valverde.

Residencia: CABEZO DE TORRES (Murcia) - General Torres, núm. 8.

Nacionalidad: española.



El Modelo de Utilidad a que se refiere la presente Memoria se destina a garantizar la explotación y la propiedad exclusiva, en todo el territorio nacional, de un envase dosificador de especias, cuya novedad con relación a cuanto se ha practicado en la materia hasta el momento presente, lo hace acreedor del privilegio que se solicita.

El objeto que se preconiza ha sido especialmente diseñado como dispensador de especias pulverulentas diversas, tal que sal, pimienta y, más particularmente, pimentón molido, que por llevar en su composición aceite y crearse normalmente grumos, permite verterse perfectamente, asimismo, todos los productos derivados de especias granuladas, pueden verterse eficazmente, seleccionando adecuadamente uno de los orificios vertedores previstos en la tapa, el cual se hace coincidir por giro de aquella con otro único situado en una pestaña periférica interna de la embocadura del recipiente, con lo que el usuario encuentra un elemento sumamente práctico y funcional, mejorando de una manera definitiva a todos los elementos existentes en la actualidad para el mismo fin.

Una característica particularmente importante, reside en el hecho de que el recipiente es de naturaleza semiflexible, lo cual permite crear una depresión interna por compresión, para facilitar la expulsión del contenido pulverulento a través de cualquiera de los orificios de la tapa, lo cual constituye una novedad absoluta. Dicho recipiente presenta en su exterior, próximo a la parte superior un canal periférico en el que se adapta un reborde interno existente en el faldón de la tapa, de modo que esta pueda girar libremente dentro de unos límites definidos por un tope adecuado.

En la parte superior de la tapa existe, próximo al bor-

193094 2- J



de un amplio orificio, dotado de un extremo angular en forma de flecha indicativa del sentido de rotación conveniente para situar tal orificio en coincidencia con el previsto en el recipiente; asimismo se han previsto un grupo de pequeños orificios para el uso normal como salero o dispensador de especias pulverulentas, cuyos orificios pueden estar permanentemente en la posición de uso, mientras que en el caso de que se hayan creado grumos en el producto, o éste sea granulado, se gira ligeramente la tapa en el sentido indicado para superponer el orificio de mayor amplitud que permita su salida. Un giro más amplio de la tapa en sentido contrario, permite cerrar la salida del contenido, evitando que se vierta accidentalmente o que se altere por encontrarse en comunicación directa con el aire.

A continuación se hará una descripción completa del aludido Modelo con referencia al plano que se acompaña, en el cual se representa, a simple título de ejemplo, no limitativo, una forma preferente de realización, susceptible de todas aquellas modificaciones de detalle que no alteren fundamentalmente sus características esenciales.

En dicho plano:

La figura 1ª, representa un alzado del envase según la invención seccionado parcialmente.

La figura 2ª, corresponde a una vista en planta superior del recipiente desprovisto de la tapa dosificadora.

La figura 3ª, muestra una sección diametral de la tapa dosificadora.

La figura 4ª, corresponde a una vista en planta superior de dicha tapa.

Como puede apreciarse en tales figuras, el objeto motivo del presente registro está constituido por un recipiente (1)



de naturaleza semiflexible y forma ligeramente troncocónica, cuyo borde superior presenta una pestaña (2) volteada hacia el interior, en la que se ha practicado un orificio rasgado (3) cuyo centro viene a coincidir con la posición de un resalte lateral (4), en forma de pequeña cartela. Cerca del borde superior del envase (1) se ha previsto una acanaladura periférica (5) en la que se adapta por acoplamiento a presión un reborde (6) del faldón de una tapa de cierre (7) que presenta interiormente un resalte circular (8), cuya superficie exterior viene a coincidir con el borde de la pestaña superior (2) del envase (1), de modo que el contenido en el mismo no pueda intercalarse entre la tapa (7) y dicha pestaña (2), mientras que desprendiendo la tapa (7), el espacio (9) o hueco definido por dicha pestaña (2) permite rellenar el recipiente (1).

En la parte superior de la tapa (7) y cerca del borde existen un grupo de pequeños taladros (10) y un orificio ranurado (11), cuyo extremo próximo a los taladros (10) presenta una terminación angular, mientras que coincidiendo con la posición del extremo opuesto al angular existe un resalte lateral (12) a modo de cartela interna, figuras 3ª y 4ª. Tanto los taladros (10) como el orificio ranurado (11) se han previsto de modo que mediante giro de la tapa (7), guiada por el reborde (6) en la ranura (5), puedan coincidir uno u otro con el orificio rasgado (3) previsto en la pestaña (2) del recipiente (1), de manera que sea posible verter a través de ellos productos pulverulentos o granulados contenidos en el interior del recipiente (1), o bien, mediante un giro más amplio, determinar el cierre, para que se evite la coincidencia de los taladros (10) u orificio ranurado (11); la posición de coincidencia de este orificio rasgado (11) queda determinada por los topes (4) del envase (1) y



(12) de la tapa al girar en el sentido indicado por el extremo angular de la ranura (11), mientras que para situar los taladros (10) debe girarse la tapa (7) en sentido contrario y continuar la rotación para obturar la salida.

95 El hecho de que el cuerpo del recipiente o envase (1) sea de naturaleza semiflexible permite crear una depresión interior por medio de una fuerza de presión manual exterior, de modo que el contenido se pueda expulsar más eficazmente.

100 La forma, dimensiones y materiales podrán ser variables y en general cuanto sea accesorio o secundario, siempre que no altere, cambie o modifique la esencialidad del objeto que se describe.

105 Los términos en que queda redactada esta Memoria son ciertos y fiel reflejo del objeto descrito, debiéndose tomar con carácter amplio y nunca en forma limitativa.

N O T A :

El MODELO DE UTILIDAD que se solicita, deberá recaer, precisamente, sobre las particularidades características de las siguientes reivindicaciones:

110 1ª).- Envase dosificador de especias, del tipo que comprende una tapa giratoria dotada de orificios dosificadores, caracterizado porque el recipiente, de forma preferentemente troncocónica, es de naturaleza semiflexible para facilitar su compresión manual; en la parte superior presenta una amplia pestaña volteada hacia el interior, en la que se ha
115 previsto un orificio rasgado susceptible de coincidir con cual-



quiera de los existentes en la tapa, mediante el giro de ésta guiada por un reborde interno previsto en su faldón, que encaja por presión en una ranura anular situada en el lateral del envase, previéndose un tope limitativo de la rotación de la tapa, en cuya posición viene a coincidir el orificio de mayor amplitud de la tapa con el rasgado de la pestaña antes citada, permitiendo la salida de productos granulados o porciones grumosas de productos pulverulentos, que se expulsan más eficazmente al comprimir el envase de naturaleza semiflexible.

125 2ª).- Envase dosificador de especias, según la anterior reivindicación, caracterizado porque en el interior de la tapa se ha previsto un resalte anular que viene a coincidir con el espacio vacío definido por la pestaña superior del envase, de modo que tal resalte evite la salida de producto a través de dicho espacio.

130 3ª).- Envase dosificador de especias, según anteriores reivindicaciones, caracterizado porque el orificio de salida mayor de la tapa de cierre dispone de un extremo angular que define el sentido de rotación para venir a coincidir con el orificio rasgado de la pestaña del envase, cuya posición queda limitada por un tope constituido por un resalte lateral interno de la tapa que viene a entrar en contacto con otro previsto en el exterior del envase, mientras que girando la tapa en sentido contrario pueden hacerse coincidir otros orificios dosificadores de distinto calibre, e incluso obturar la salida con un mayor giro de la tapa.

140 4ª).- "ENVASE DOSIFICADOR DE ESPECIAS".

=.=.=.=.=

Todo ello según queda expuesto en la presente Memo-

2.



ria que consta de siete hojas foliadas y mecanografiadas por una sola cara y una hoja de dibujos que con la misma se acompaña.

MADRID, 2 - JUL. 1973

P. A.

Modesto Polo
R.P.

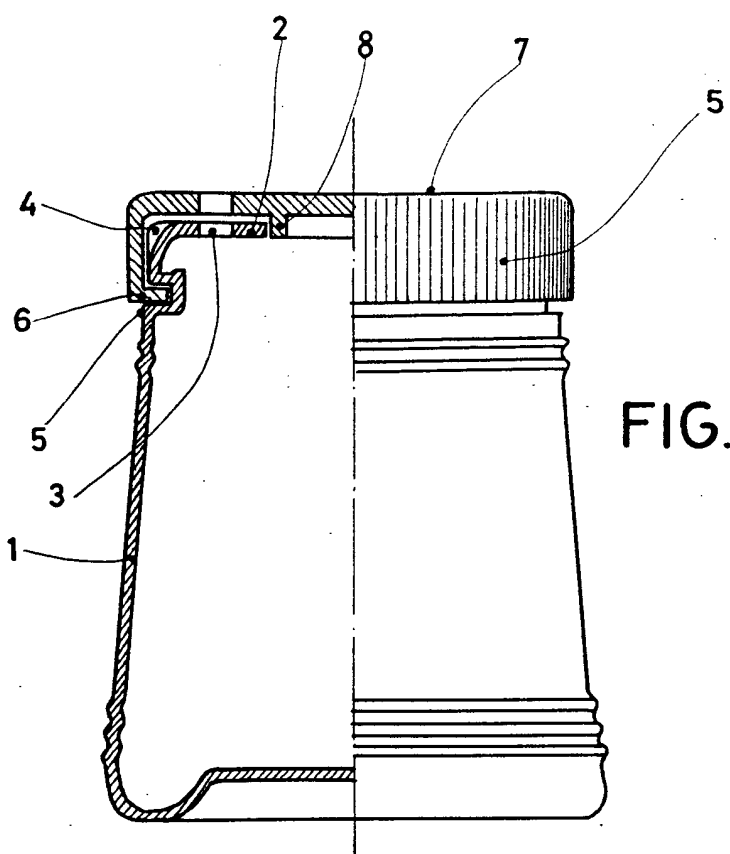
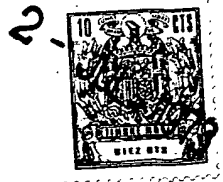


FIG. 1ª

FIG. 3ª

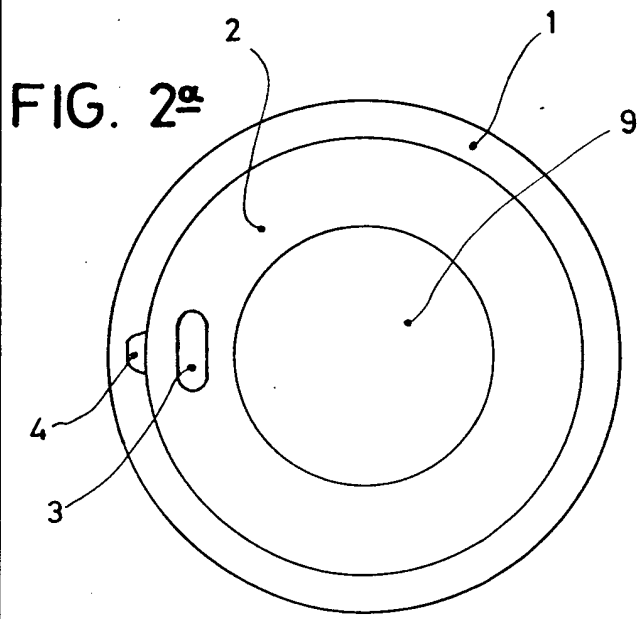
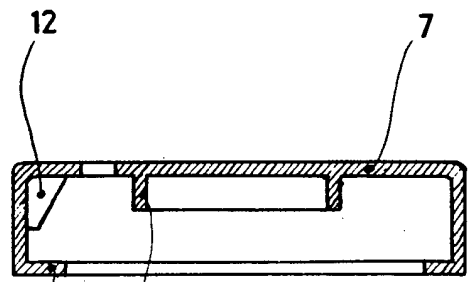


FIG. 2ª

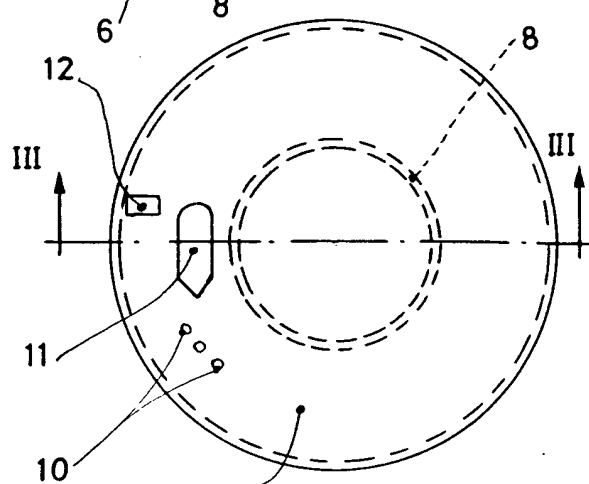


FIG. 4ª

Madrid 2 - JUL. 1973

ESCALA VARIABLE

Modesto Polo
P.F.