

193090



Int. Cl.: A01J

Nº 193.090

# MEMORIA DESCRIPTIVA

correspondiente a la solicitud de concesión de un...

## MODELO DE UTILIDAD

SOLICITANTE: D. AGUSTIN CEREZO MADRIGAL

RESIDENCIA: Doctor Fleming, 32 - SANTURCE (VIZCAYA).

ENUNCIADO: COLECTOR DISTRIBUIDOR PARA ORDENADORA.

Prioridad: Patente ..... n.º ..... del.....



1 El Estatuto vigente sobre Propiedad Industrial, de  
26 de Julio de 1929, en su texto refundido publicado el 30  
de Abril de 1930, establece los caracteres de patentabili-  
5 objeto obtener ventajas sobre lo ya conocido, admitiendo  
por consiguiente como patentables, las nuevas máquinas, a-  
paratos, instrumentos, procesos de fabricación, etc. La am-  
plitud de conceptos previstos como patentables, ha llevado  
al legislador a aclarar (Artº. 46) que la enumeración con-  
10 tenida en dicho cuerpo legal es puramente enunciativa y no  
limitativa, haciéndola extensiva incluso a los descubrimien-  
tos de tipo científico (Artº. 47).

15 El Decreto de 26 de Diciembre de 1947, recogiendo  
la Orden de 18 de Noviembre de 1935, confirma el criterio  
legal de que también serán patentables los instrumentos, ob-  
jetos, o partes de los mismos, que aporten a la función a  
que son destinados, un beneficio o efecto nuevo, y en defi-  
nitiva que constituyan una mejora sustancial sobre lo ante-  
riormente conocido.

20 Pues bien, a tenor de lo expuesto, y en base al ar-  
ticulado que recoge los conceptos expresados, debe conside-  
rarse, que la invención a que se refiere la presente memo-  
ria, constituye una novedad industrial, con características  
y ventajas que la hacen merecedora del privilegio de explo-  
25 tación exclusiva que por ella se solicita, premiando así  
los méritos de quien aporta a la industria del país una me-  
jora efectiva y precisamente comprendida entre las enuncia-  
das por la Ley como patentables. (Arts. 46 y 47 en relación  
con el 171, en su nueva redacción afectada por la Orden de  
30 18 de Noviembre de 1.935).



1

Pasando a describir el objeto de la invención por la cual se solicita el presente privilegio de Modelo de Utilidad, se hace constar que la finalidad de la idea que vamos a describir es proporcionar al mercado y al público en general un colector distribuidor para ordeñadora.

5

Una ordeñadora presenta de modo general: un compresor, un depresor, un distribuidor, un recipiente receptor de la leche. Una pluralidad de chuponaderas y una serie de dispositivos adicionales encargados de controlar las presiones y de determinar el ciclo de la máquina. La idea general del funcionamiento es la de introducir la mama de la res en la chuponadera, de modo que esta queda sometida a presiones, por toda su superficie, que se alternan con depresiones o succionadas estableciendo la combinación de funciones el ordeñado de la res.

10

15

20

25

Las chuponaderas presentan una forma cilíndrica por la cara externa, y están provistas de una cavidad operativamente dimensionada para ajustarse a la mama de la res. Las paredes de la cavidad son elásticas y pueden aumentar o disminuir el volumen de la referida cavidad mediante aire introducido entre las paredes y la cara externa de la chuponadera, presentando un orificio en el fondo de la cavidad para la salida de la leche. La chuponadera está provista de dos conductos por los que le llega el aire a presión, y por el que sale la leche.

30

Un conjunto de chuponaderas, cuatro en el modelo preferente de fabricación, se unen al colector distribuidor objeto de esta invención.

El colector distribuidor tiene como función la de recoger la leche de las distintas chuponaderas, y la

20770

193090



1 de proporcionarle a estas el aire a presión necesario para su funcionamiento; llegando a las chuponaderas las depresiones por el mismo conducto que recoge la leche.

5 Con objeto de aclarar gráficamente la idea que se describe, se acompaña a esta Memoria, como parte integrante de la misma, un juego de dibujos en los que se representa lo siguiente:

10 La figura 1ª.- muestra al colector distribuidor en una vista en planta inferior, con un trazo discontinuo en el que se ve una de las chuponaderas.

La figura 2ª.- muestra una vista en alzado lateral del colector distribuidor.

15 La figura 3ª.- muestra una vista en planta superior.

La figura 4ª.- es un corte por A-B de la figura primera.

La figura 5ª.- es un corte por C-D de la figura primera.

20 La figura 6ª.- es un corte por E-F de la figura segunda.

La figura 7ª.- Es un alzado lateral de la tapadera.

25 La figura 8ª.- es una vista analoga a la 7ª pero girada 90º.

La figura 9ª.- es una vista en planta de la tapadera.

La figura 10ª.- es análoga a la 4ª pero con la tapadera incorporada.

30 El colector distribuidor objeto de esta memoria presenta una forma externa que por una región, la inferior,



1 es cilíndrica (1) y por la superior (2) troncocónica, existiendo por la base mayor una cavidad cónico-semiesférica (3), provista de un orificio mayor (4) situado en la región cónica y cuatro menores (5) situados sobre la región esférica.

5 El orificio (4) está comunicado con un conducto tubular (6) que es el colector general de la leche, y los orificios (5) con otros cuerpos tubulares (7) que salen de modo inclinado y que son los colectores de cada una de las chuponaderas (8).

10 El colector distribuidor presenta un asa (9) y superiormente seis conductos menores (10) comunicados entre sí tres a tres, existiendo por el borde de la base mayor una pletina giratoria (11), fijada por un tornillo (12).

15 Para establecer un pequeño paso de aire y a modo de válvula regulable, existe un orificio (13) por el que pasa un elemento roscado (14).

20 La figura 6ª permite ver como están interconectados los conductos (10), y que son los encargados de llevar la presión a las distintas chuponaderas.

25 La tapadera (figuras 7ª, 8ª y 9ª) presentan una forma troncocónica y una palanca de accionamiento (15) existiendo por el cuerpo troncocónico una escotadura (16), que presenta una separación entre paredes igual al diámetro interno del colector general (6).

30 La tapadera se introduce en el colector por su región cónica, y se retiene mediante la pletina giratoria (11). Con la palanca exterior (15) se puede girar la tapadera a fin de establecer un mayor o menor paso de leche y de presiones.

24 SEP 1960



1 Hecha la descripción a que se refiere la memoria  
que antecede, es preciso insistir en que los detalles de  
realización de la idea expuesta, pueden variar, es decir,  
5 que pueden sufrir pequeñas alteraciones, basadas siempre  
en los principios fundamentales de la idea, que son en esen-  
cia los que quedan reflejados en los párrafos de la descrip-  
ción hecha. En efecto, el Artículo 48 del Estatuto vigente  
sobre Propiedad Industrial, establece como no patentables,  
10 en su apartado tercero, "los cambios de forma, dimensiones,  
proporciones y materias de un objeto ya patentado" fijando  
así el criterio del legislador en el sentido de que paten-  
tada una idea que pueda dar lugar a una realidad práctica  
e industrializable, nadie podrá apoyarse en ella para, a  
pretexto de haber introducido ligeras modificaciones, pre-  
15 sentarla como nueva y propia.

Este principio, en cuanto al alcance de la protec-  
ción del objeto patentado se refiere, se halla confirmado  
por numerosas Sentencias del Tribunal Supremo, y entre -  
20 ellas, como más terminantes, en las de fechas 16 de octubre  
de 1954, 23 de enero de 1959, 20 de marzo de 1964 y otras.

Establecido el concepto expresado, en cuanto a la  
amplitud que debe darse a la protección solicitada, se re-  
dacta a continuación la Nota de Reivindicaciones, de acuer-  
do con lo que se establece en el último párrafo del apar-  
25 tado tercero del Artículo 100 de la Ley, sintetizando así  
las novedades que se desean reivindicar:

#### NOTA DE REIVINDICACIONES

30 En resumen, el privilegio de explotación exclusi-  
va que se solicita, recaerá sobre las reivindicaciones si-  
guientes:

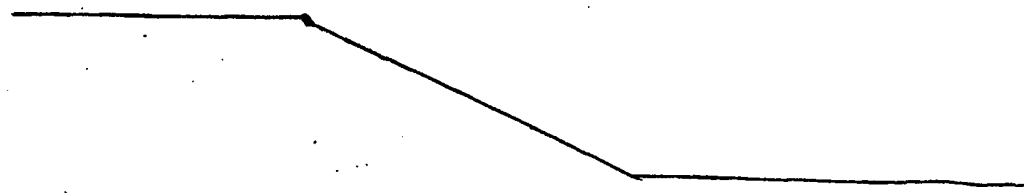
193090



1  
5  
10  
15  
20  
25  
30

1. COLECTOR DISTRIBUIDOR PARA ORDENADORA, caracterizado por estar constituido por una pieza exteriormente cilindrica-troncoconica, que interiormente es cónico-semiesférica, carente de su base mayor, que presenta cuatro orificios colectores en su parte troncoconica inferior que desembocan en su interior comunicandose a través de esta cavidad con el colector general, mediante un orificio practicado en su parte cilindrica de mayor diámetro, presentando además en su base superior de gran espesor otros cuatro orificios difusores que se comunican entre si en el seno de esta base, asi como con otros dos de llegada de presión y depresión estando todos los orificios mencionados, prolongados hacia afuera en sus tubos cortos para la adaptación de los conductos flexibles y estando la base mayor del dispositivo cerrada por una tapadera de material plástico de forma tronco-cónica y dimensiones idénticas a las interiores del dispositivo, que presenta una escotadura transversal del mismo diámetro que el del colector general la cual es libre de giro accionado por una pequeña palanca exterior, produciendose el cierre por presión de una pletina giratoria en un puente del borde libre del cuerpo del colector, el cual presenta además en las proximidades de este borde un asa tambien metalica.

2.- Se reivindica por último como objeto sobre el que ha de recaer el modelo de utilidad que se solicita: COLECTOR DISTRIBUIDOR PARA ORDENADORA.





93090

1 Todo conforme queda descrito y reivindicado en la presente memoria descriptiva que consta de ocho páginas mecanografiadas y dibujos que se acompañan.

5

Madrid, 30 Junio 1.973

BERNARDO UNGRIA

P.D.

10

15

20

25

30

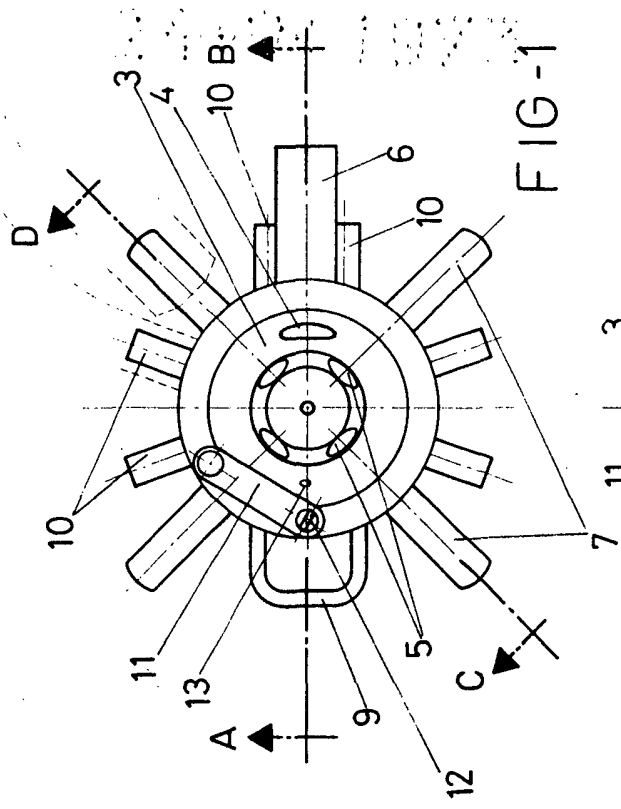
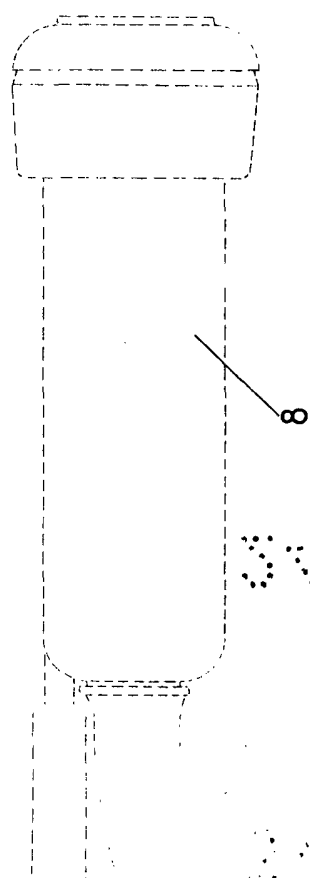
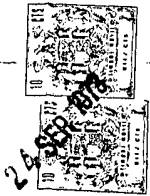


FIG-1

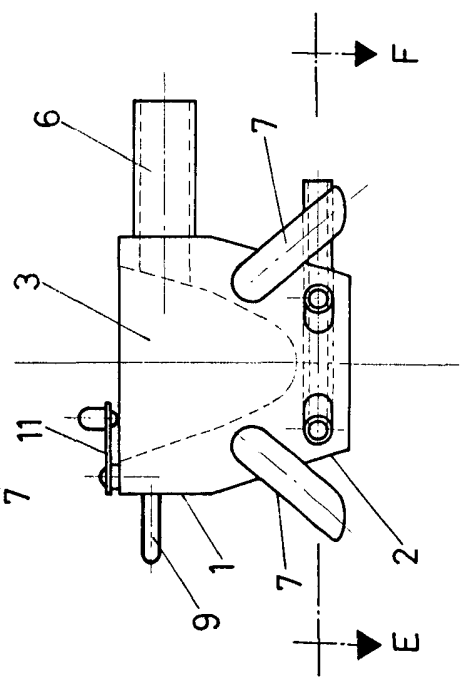


FIG-2

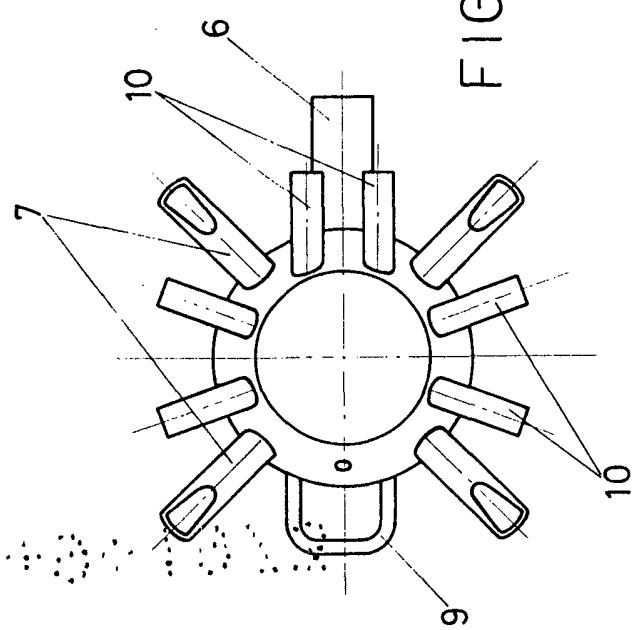


FIG-3

ESCALA VARIABLE  
Madrid, 30 de Junio de 1973  
B. BERNARDO UNGRIA  
P. P.

20779

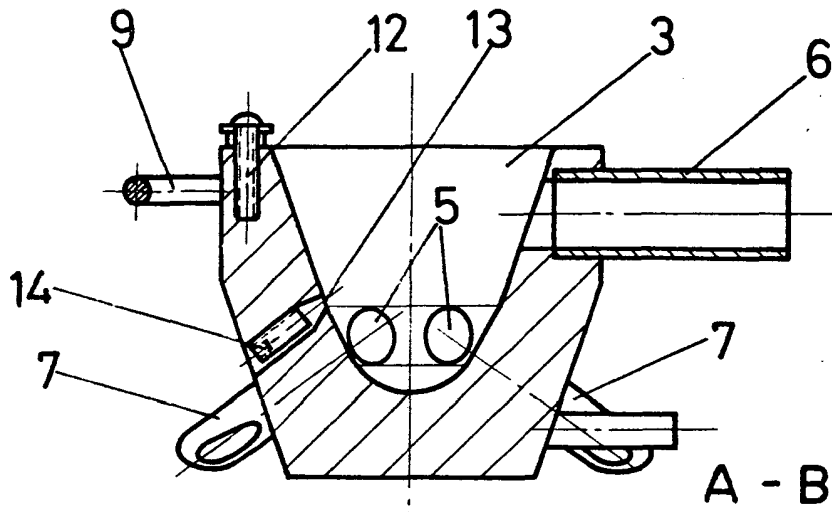


FIG-4

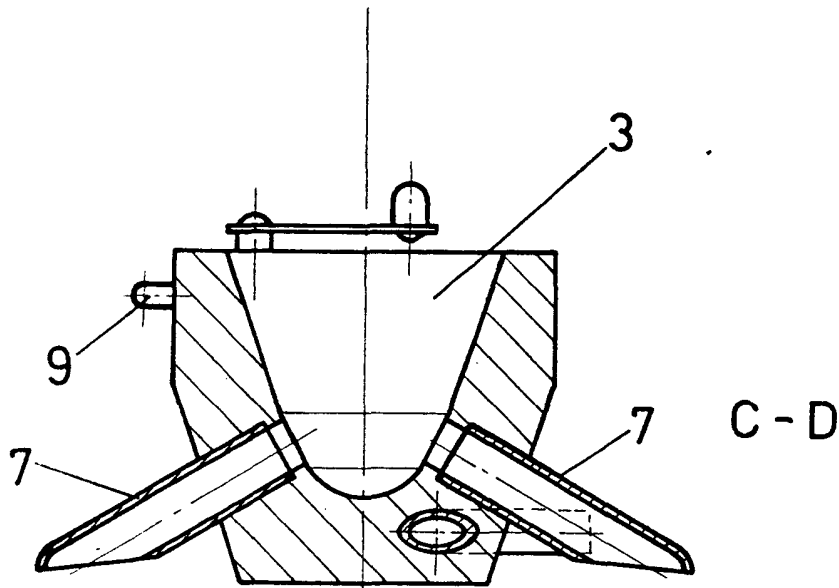


FIG-5

ESCALA VARIABLE

Madrid, 30 de Junio de 1973

BERNARDO UNGRIA

P. P.

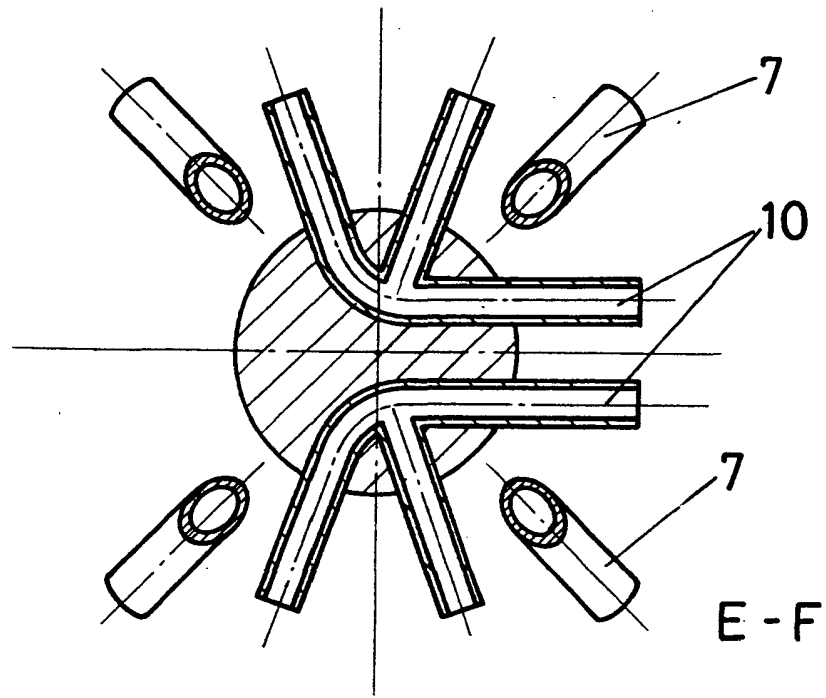


FIG-6

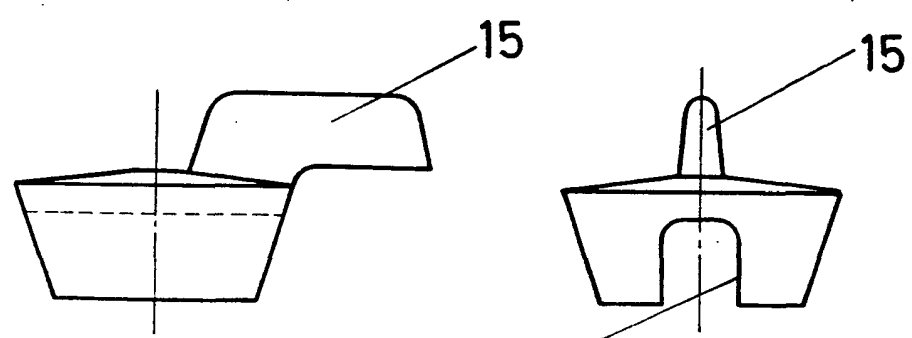


FIG-7

FIG-8

ESCALA VARIABLE

Madrid, 30 de Junio de 1973

BERNARDO UNGRIA

p. p.

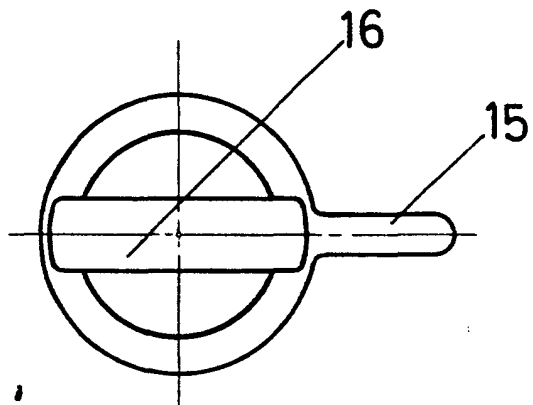


FIG-9

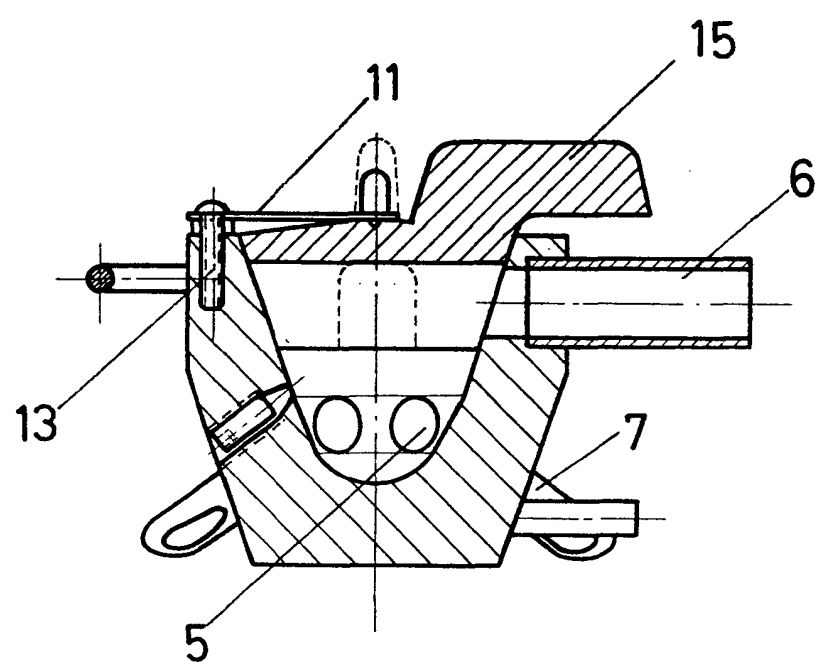


FIG-10

ESCALA VARIABLE

Madrid, 30 de Junio de 197 3

BERNARDO UNGRIA

p. p.