

193078

Int. Cl.:	B6J	30 J



193078

MEMORIA      DESCRIPTIVA  
 =====

DE  
=====

MODELO      DE      UTILIDAD  
 =====

EN  
=====

ESPAÑA  
 =====

Por veinte años  
 A favor de Don Ramón Cascón Galván  
 de nacionalidad española  
 residente en Madrid - Lope de Haro, 5 - 5º B  
 por "TAPON CON PRECINTO INTERIOR"



La presente Memoria se refiere, como indica su enunciado, a un tapón hermético de gran seguridad, - dada su estructura, que evita los fraudes o adulteraciones que pudieran intentarse en el contenido de la botella o frasco al que se aplique, ya que es preciso romper el precinto para abrir el envase, quedando siempre tras su apertura un tapón de cómodo uso para volver a cerrar si su contenido no ha sido consumido de una sólo vez.

Este tapón está constituido por una cápsula cilíndrica de una sólo pieza, formado por un cilindro interior y otro exterior concéntrico de menor altura, abiertos por una de sus bases, y unidos ambos en la base superior por una circunferencia que sirve de tapa del envase.

En el cilindro interior presenta unos resaltes - que se acoplan al interior de la botella y una ranura en toda la periferia que constituye el precinto propiamente dicho, al romperse ésta si se intenta destapar la botella.

Por estar constituido de una sólo pieza su fabricación es muy elemental y simple así como su colocación automática en la botella por máquinas apropiadas o bien mediante simple presión manual, asegurando un cierre perfecto y total invulnerabilidad. Su apertura es asimismo fácil y cómoda ya que con sólo tirar - hacia arriba del tapón rompe el precinto sin necesidad de ningún utensilio como ayuda, ni tener que rasgar lengüetas o anillas, girar el tapon, cortarle, etc, lo que generalmente resulta molesto.

30 JUN



Por el aludido objeto se solicita el correspondiente privilegio de Modelo de Utilidad, conforme y al amparo del vigente Estatuto sobre Propiedad Industrial, a fin de garantizar a favor del recurrente el derecho a la explotación exclusiva del mismo en toda España.

A continuación se hará una detallada descripción del tapon con precinto interior que se cita, con referencia a los planos que se acompañan en los que se representa a simple título de ejemplo, no limitativo, una forma preferente de realización, susceptible de todas aquellas variaciones de detalle que no supongan una alteración fundamental de las características esenciales del mismo.

En dichos planos se ilustra:

En la figura 1.- Vista lateral del tapon.

En la figura 2.- Vista en sección del tapon.

Según el ejemplo de ejecución representado, el tapon con precinto interior que se preconiza está constituido por una cápsula cilíndrica de una sola pieza y formada por un cilindro interior -3- y otro exterior -2- concéntrico y de menor altura, abiertos por una de sus bases y unidos ambos en la base superior por una circunferencia que sirve de tapa -1- del envase o botella.

El cilindro exterior -2- presenta la superficie de su cara externa moleteada para facilitar el desprecintado y apertura del envase, estando dotado asimismo esta cilindro de un pequeño saliente interno -7- en su extremo inferior que se ajusta al exterior del cuello de la botella.



La superficie lateral de dicho cilindro exterior  
-2- forma la faldilla del tapon del envase, encontrán  
dose su interior en contacto con la parte exterior del  
cuello de la botella, ejerciendo por tanto el cierre  
5 lateral de la misma.

El cilindro interior -3-, penetra dentro del gol-  
lete de la botella y sirve a su vez para el cierre  
de la misma cuando su contenido no se consume de una  
sóla vez. Dicho cilindro -3- posee una ranura o aca-  
naladura circular periférica -4- que constituye el pre-  
10 cinto propiamente dicho, ya que al abrir la botella -  
se rompe y separa dicha ranura -4-, dividiéndose el -  
cilindro -3- en dos partes y quedándose el cuerpo in-  
ferior -6- del mismo en el gollete del cuello de la  
15 botella por su zona interior.

Dicho cuerpo inferior -6- posee un saliente en  
cuarto de círculo -5- hacia el interior del tapon, a  
justándose dicho saliente en la colocación del tapon  
con precinto interior en el interior del gollete del  
20 cuello de la botella, a este efecto dotada de la for-  
ma más apropiada.

La garabtia de cierre perfectamente estanco me-  
diante este tapon, se obtiene al efectuar el mismo  
presión o ajuste sobre el gollete de la botella tan-  
25 to exterior cpmo interiormente mediante sus dos ci-  
lindros constitutivos -2- y -3-, así como por sus sa-  
lientes -5- y -7- entre los cuales queda comprendido  
dicho gollete.

La garantia del precinto está asegurada en cuan-  
30 to que la apertura del tapon lleva implícita la rotu-



ra de la ranura o acanaladura -4- del cilindro interior -3-, separándose el cuerpo inferior -6- del mismo.

De esta forma constituido el tapon con precinto interior, la apertura del mismo, facilitada mediante el moleteado de la cara externa del cilindro exterior -2-, se realiza mediante simple tracción del tapon, sin necesidad de objeto o instrumento alguno, así como la previa rotura de alguna de sus partes antes de efectuar dicha tracción.

El esfuerzo normal de tracción para la apertura de cualquier tipo de tapon es suficiente para lograr la rotura del precinto, encomendado a la ranura o acanaladura -4- del cilindro interior -3-, dividiéndose este en dos partes y quedando la inferior o cuerpo -6- en el interior del gollote.

El tapon propiamente dicho puede ser utilizado como tal, una vez ejercido el desprecintado de la botella y caso de que su contenido no sea consumido de una sólo vez, gracias al pequeño saliente -7- del extremo de la cara interna del cilindro -2-, quedando en este caso el borde superior del gollote de la botella entre los dos mencionados cilindros que efectúan un cierre hermético de la misma.

La forma, Materiales y dimensiones, podrán ser variables y en general, cuanto sea accesorio y secundario siempre que no altere, cambie o modifique la esencialidad del objeto que se describe.

Los términos en que queda redactada esta Memoria son ciertos y fiel reflejo del objeto descrito debiéndose



dose tomar con carácter amplio y nunca en forma limitativa.

N O T A:

5 Se reivindican como propios y nuevos, para que sean objeto de un Modelo de Utilidad en España, por veinte años, los puntos siguientes:

10 1.- Tapon con precinto interior, caracterizado por estar constituido por una cápsula cilíndrica de una sola pieza formada por un cilindro interior y otro exterior concéntrico de menor altura, abiertos por una de sus bases y unidos ambos en la base superior por una circunferencia que sirve de tapa del envase, estando dotado el cilindro exterior o faldilla de un pequeño saliente interno en su vértice inferior  
15 que se ajusta al exterior del cuello de la botella y poseyendo la superficie externa de dicha faldilla moleteada para facilitar la apertura del tapon, en tanto que el cilindro interior, que penetra en el interior del gollete de la botella, está dotado de una ranura  
20 o acanaladura circular periférica que constituye el precinto propiamente dicho, ya que al abrir la botella se rompe dicha acanaladura separándose el cuerpo inferior de este cilindro que queda dentro del gollete, estando dotado dicho cuerpo inferior a este efecto de  
25 un saliente en cuarto de círculo hacia el exterior del tapon que se ajusta al entrante de forma adecuada del interior del cuello de la botella.

30 2.- Tapon con precinto interior, según reivindicación 1, caracterizado porque realizada la apertura y desprecintado de la botella mediante la rotura de la



ranura o acanaladura del cilindro interior del tapón,  
el tapon propiamente dicho puede obturar nuevamente  
la botella en caso de que su contenido no sea consu-  
mido de una sólo vez gracias al pequeño saliente in-  
5 terno del vértice del cilindro exterior del mismo, -  
quedando el borde del gollete de la botella compren-  
dido entre ambos cilindros componentes del tapon, ejer-  
ciendo la acción de cierre tanto dicho saliente como  
las superficies laterales de dichos cilindros en con-  
40 tacto con el gollete de la botella.

3.- TAPON CON PRECINTO INTERIOR.

Todo conforme se describe en la Memoria que an-  
tecede, se ilustra como ejemplo de ejecución en los  
planos unidos a ella y se reivindica en su Nota.

15 Esta Memoria consta de siete hojas foliadas, es-  
critas a máquina por una sólo cara y planos que la a-  
compañan.

Madrid, 30 de Junio de 1.973

RAMON CASCON GALVAN

20

P.A.  
JUAN BOTELLA PRADILLO  
P. P.  
FIRMADO  
M. VAZQUEZ MOLERO

30

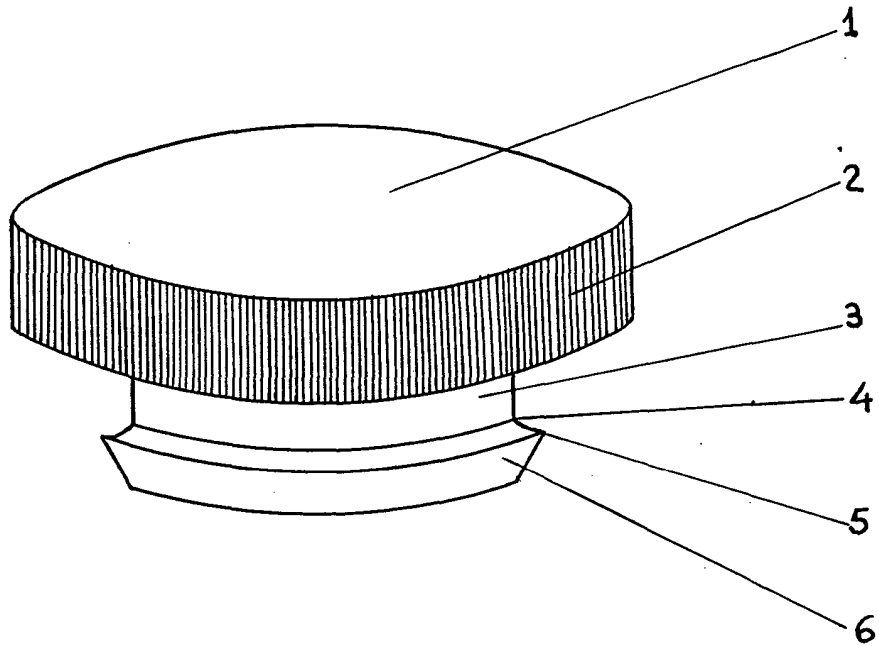


Fig. 1

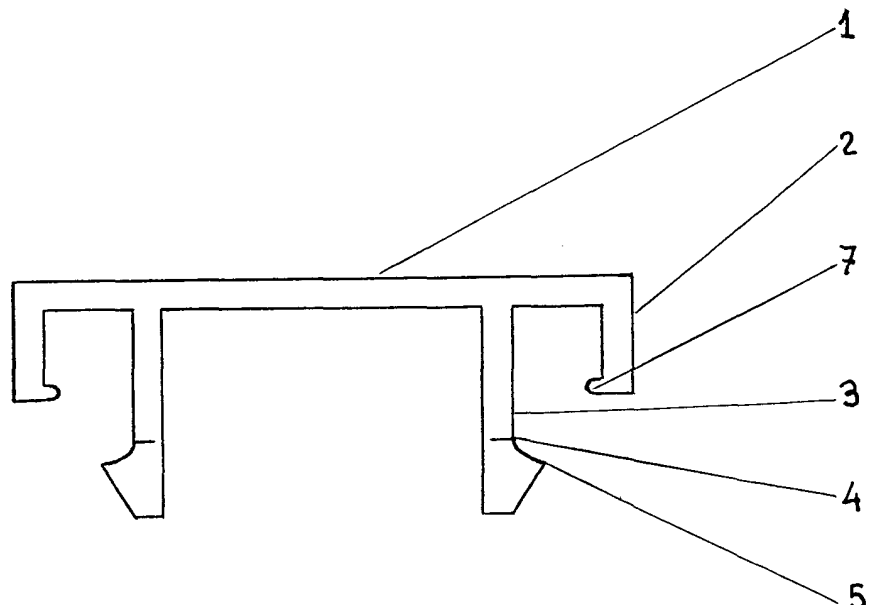


Fig. 2

ESCALA VARIABLE  
Madrid 30 JUN. 1973  
P. A.  
JUAN BOTELLA PRADILLO  
P. P.  
FIRMADO

M. VALERO MONTAÑO

*[Handwritten signature]*