


8:7:78 193073

Int. Cl.:	E04F	30	
-----------	------	----	---

193073

M O D E L O D E U T I L I D A D

por veinte años,

para todo el territorio español, por " ZOCALO ", cuyo privilegio se solicita a favor de la entidad nacional IBERPLAST, S.A., residente en BARCELONA, c.Almería, 50-54.-

M E M O R I A D E S C R I P T I V A

El presente Modelo de Utilidad tiene por objeto un zócalo para el acabado inferior de paredes paramentos y tabiques por medio de una sola pieza flexible.

5

El modelo que se preconiza aporta la novedad sobre los sistemas conocidos hasta el presente, de un adecuado acoplamiento con la pared donde se desea instalar, sin obligatoriedad o necesidad de recurrir al tan conocido procedimiento de asociación, entre el zócalo y la pared, como son las colas o pegamentos.

33:7475

103073



3 1973

Es de todos conocida la dificultad que presenta el instalar los zócalos con elementos adhesivos, ya que tarde o temprano se suelen despegar, debido a irregularidades de la pared, defectos de instalación ocasionados por la mala distribución de los elementos adhesivos sobre las piezas ó la propia pared, con las consiguientes dificultades que se originan al despegarse parte del mismo y tenerlo que volver a pegar.

La experiencia ha demostrado que para obtener una seguridad en el acoplamiento, éste se debe realizar por medios mecánicos como son el roscado, claveteado o similares, procedimientos éstos no empleados en zócalos de materiales termoplásticos por quedar al descubierto los elementos de clavazón a no ser que se emplean otras piezas o elementos complementarios para disimular los mismos.

El Modelo de Utilidad que se solicita como elemento de remate inferior de paredes y tabiques, se compone de una sola pieza de material termoplástico flexible, asegurando por su fijación la correcta adherencia al paramento o pared a la vez que queda el elemento de clavazón totalmente escondido gracias al diseño y función del propio zócalo.

La descripción detallada que se da a continuación proporciona una idea clara de la esencia básica del presente Modelo de Utilidad a la que se acompaña unos dibujos ilustrativos a título de ejemplo, sin que signifiquen limitación alguna, al derecho registral que se recaba.

El Modelo de Utilidad preconizado se constituye esencialmente según puede verse en la figura 1, por una pieza ente-



riza 10 de material termoplástico flexible, cuya parte superior 11 del mismo presenta una protuberancia 12 dispuesta en la cara que se aplicará a la pared y en la cara opuesta que es la que mira hacia el exterior, se inicia en dicha protuberancia 12 una visera 19 que tiene forma curvada y se prolonga dirigiéndose hacia la parte frontal inferior del zócalo acabando en su extremo libre en un pequeño resalte 20.

La finalidad de la protuberancia 12 es impedir que se separe dicho zócalo de la pared cuando los elementos de clavazón y en su caso fijación al ser clavados o fijados ejerzan las normales y acostumbradas presiones, otra finalidad de dicha protuberancia 12 es que cuando el zócalo se adosa a la pared, la protuberancia al entrar en contacto con la pared hace que la visera curvada 19 tienda a que por su extremo inferior y por medio del resalte 20 del mismo, la cavidad 16 formada entre la visera 19 y el zócalo 10 quede cerrada. Interiormente y por la parte superior, posee una hendidura 15 que crea un alojamiento de sección rectangular en toda su longitud, para permitir alojar el elemento de clavazón 13 y que éste no sobresalga.

Superior e inferiormente esta hendidura 15 posee sendas pestañas 17 y 18 que sobresalen sensiblemente de la cara interior.

Esta parte frontal superior queda completamente tapada gracias a la visera 19 y también a que posee en su extremo libre inferior un resalte 20, el cual junto con la pestaña inferior 18 de la hendidura 15 antes explicada, hacen de cierre de la cavidad 16 que al propio tiempo crean, para



que quede en la misma y totalmente escondido el elemento de clavazón 13.

5 Este cierre formado por la visera 19 y por el resalte 20 del extremo libre de la visera 19 y la pestaña inferior 18 de la hendidura 15 se puede realizar de las diferentes maneras ya conocidas y que a título ilustrativo se grafían algunas de las muchas posibles en las figuras 3, 4 y 5.

10 En la figura 3 se vé que el resalte 20 del extremo libre de la visera 19 envuelve por la parte inferior a la pestaña 18 de la hendidura 15, o puede obtenerse el cierre de dicha cavidad apoyándose en la parte superior de la pestaña 18 el resalte 20 del extremo libre de la visera 19, figura 4. Otra variante es acomodando en el rehundido longitudinal 21 de la parte superior de la pestaña 18 el resalte 20
15 del extremo libre de la visera 19, figura 5.

Esta cavidad 16 que se forma para alojar y al mismo tiempo esconder el elemento de clavazón 13, opcionalmente puede dar cabida y alojar hilos de conducción eléctrica, telefónica, etc., tal como se grafía en la figura 2.

20 Gracias a la visera 19 que oculta el elemento de clavazón 13 el zócalo ofrece en esta parte del mismo un abultamiento suficiente para que al acercar muebles y objetos a la pared, éstos no puedan deteriorar a la misma.

25 Este zócalo por las características antes descritas, presenta, además, la particularidad de no necesitar pieza complementaria ni de tener que ser objeto de corte alguno para adaptarlo a los diferentes ángulos de las paredes en que deba instalarse.



La forma de sujeción a la pared, es de gran simplicidad ya que solamente es necesario ir levantando la visera 19 que sirve de cierre a la parte superior, e ir colocando los elementos de clavazón necesarios, cerrándose posteriormente esta visera 19 por sí sola, dada su forma característica y gracias a la protuberancia 12 quedando ocultos los elementos de clavazón y complementariamente, los hilos eléctricos y similares colocados opcionalmente en la cavidad 16.

5
10
15
Descrito suficientemente en qué consiste el presente Modelo de Utilidad, en correspondencia con los planos adjuntos, se comprende que podrán introducirse en el mismo cualesquiera modificaciones de detalle que se estimen convenientes, siempre y cuando no se altere su esencia básica y en cuyo fin queda resumido en sus detalles de novedad en las siguientes reivindicaciones que constituyen la

NOTA REIVINDICATORIA

1ª- " ZOCALO ", de material termoplástico flexible, caracterizado, esencialmente, por constituirse a base de una sola pieza, cuya parte superior presenta una protuberancia dispuesta en la cara que se aplicará a la pared y en la cara opuesta, que es la que mira hacia el exterior se inicia en ella una visera que se curva y prolonga dirigiéndose hacia la parte frontal inferior del zócalo para que su extremo libre inferior que posee un pequeño resalte, junto con la pestaña más inferior de las dos que posee una hendidura interior longitudinal de que se dota al zócalo cierran la cavidad que crean ambas, la visera y la pestaña inferior acabada de mencionar, para que queden en tal cavidad y totalmente escondidos

20
25



por la visera los elementos convencionales de clavazón y en su caso fijación, alojados en la mencionada hendidura, para que sin sobresalir los citados elementos de clavazón de esta hendidura, el zócalo quede fuertemente sujeto a la pared.

5 2^a Zócalo, según la anterior reivindicación, caracterizado, esencialmente, porque la protuberancia, en su parte superior ejerce dos acciones, una que impide que se separe dicho zócalo de la pared, cuando mediante los elementos de clavazón y en su caso de fijación, sufra el zócalo determinadas presiones
10 y otra para que cuando el zócalo se adosa a la pared aquella protuberancia al entrar en contacto con la pared, haga que la visera curvada tienda a que su extremo libre inferior y por medio del resalte del mismo, cierre la cavidad formada entre la visera y el zócalo.

15 3^a - Zócalo, según las anteriores reivindicaciones, caracterizado, esencialmente, porque siendo el mismo de una sola pieza, tapa y esconde los elementos de clavazón y en su caso fijación con la visera de que está dotado sin necesidad de otra pieza complementaria.

20 4^a - Zócalo, según las anteriores reivindicaciones, caracterizado, esencialmente, porque la visera que oculta los elementos de clavazón le proporciona un grueso suficiente para que el zócalo pueda proteger a la pared de los roces, golpes y en su caso esfuerzos que puedan serle causados por elementos
25 y muebles al acercar éstos a la pared.

5^a - " ZOCALO ".

Todo tal y conforme queda descrito y reivindicado en la Memoria Descriptiva que antecede y que consta de



siete hojas escritas a máquina en una sola de sus caras y un plano que la ilustra.

MADRID, 30 de Junio de 1.973

IBERPLAST, S.A.,

P.A.,

E. GONZALEZ VARGAS
P. A.

A large, stylized handwritten signature in black ink, written over the typed name "E. GONZALEZ VARGAS". The signature is highly cursive and loops around the typed text, extending significantly to the right and downwards.

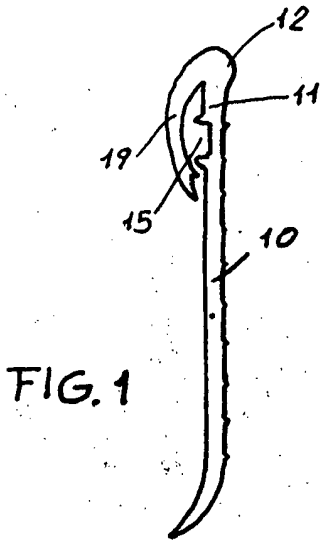


FIG. 1

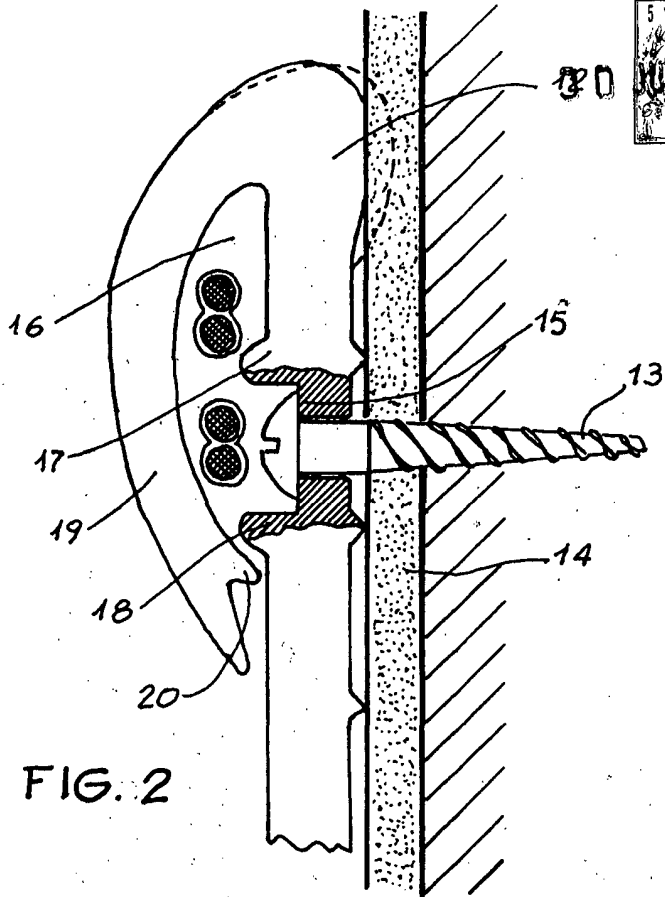


FIG. 2

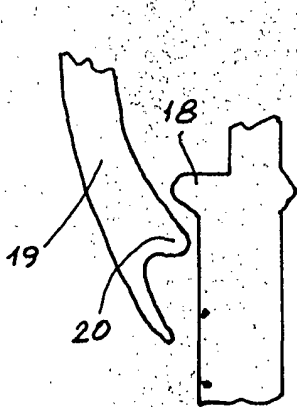


FIG. 3

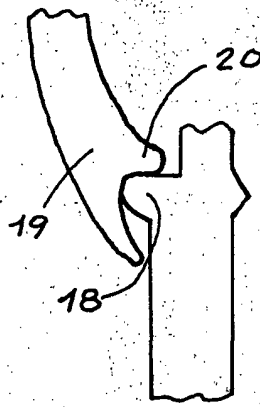


FIG. 4

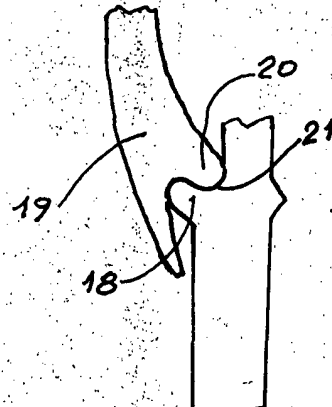


FIG. 5

Madrid, 30 de Junio de 1973

E. GONZALEZ VACAS
A.P.

ESCALA VARIABLE