

0:7:75



Int. Cl.: D.020

193069

MODELO DE UTILIDAD
por 20 años

A favor de D. JUAN MONTFORT FABÁ, de nacionalidad española,
residente en BARCELONA, Virgili, 72. - - - - -
por: "DISPOSITIVO RECUPERADOR PERFECCIONADO PARA LIZOS". -

MEMORIA DESCRIPTIVA

Se refiere el presente modelo de utilidad a un
dispositivo recuperador perfeccionado, del tipo que se
aplica a lizos para telares, que aporta sensibles mejoras
5 sobre los actuales dispositivos similares en uso.

En efecto, son varios los sistemas aplicados
hoy en día para la recuperación de los lizos, siendo de
todas formas el más satisfactorio el que utiliza resortes
con trabajo a tracción sobre el lizo. Sin embargo, este
10 sistema presenta ciertos inconvenientes derivados tanto



del hecho de trabajar a tracción, lo que hace que con el tiempo, el resorte pierda parte de su eficacia por extensión de las espiras, como de que tales resortes al no ir protegidos se llenan de polvo y suciedad y, en caso de rotura, llegan a enredarse con otros, provocando en todos los casos no pocos problemas subsidiarios.

Por el presente modelo se solucionan los inconvenientes apuntados, dado que el proteger al resorte elimina la acumulación de polvo o suciedad en el mismo así como la posibilidad de enredo en la rotura, amén del hecho de hacer que el resorte trabaje a compresión lo que permite que mantenga su eficacia a lo largo de toda la vida útil del mismo, consiguiendo al propio tiempo una mayor rapidez en la recuperación que se traduce en poder aumentar la velocidad del telar obteniendo mayor rapidez en las pasadas.

Con el fin de facilitar la explicación, se acompaña a la presente memoria descriptiva una hoja de dibujos en la que se ha representado un caso práctico de realización, el cual se cita sólo a título de ejemplo no limitativo del alcance del presente modelo de utilidad.

En dichos dibujos:

La figura 1 es una sección longitudinal completa del dispositivo en cuestión.

La figura 2 representa sendas vistas esquemáticas del propio dispositivo, a menor escala, en las posiciones A y B respectivamente baja y alta del lizo.

Según tales figuras, el dispositivo recuperador perfeccionado para lizos, objeto del presente modelo de utilidad está constituido por un tubo -1- preferentemente

8-7-78

13300

30



de naturaleza termoplástica en cuyos extremos van solidarios ya sea por roscado, ya por inyección en el propio tubo, un manguito superior -2- provisto de un taladro pasante central -3-, y un bloque inferior -4- del que arranca un gancho -5-, ventajosamente recubierto de plástico, encargado de acoplarse a un pasamano o pletina -6- solidaria en la base del telar.

En el interior de aquel tubo protector -1- va alojado un resorte -7- intercalado entre el citado manguito -2- y el tope extremo -8- de una varilla -9- que va rodeada por el propio resorte -7- y sale por el taladro -3- del manguito -2- rematándose superiormente en un gancho -10- para fijarse al lizo -11-. Ambos ganchos pueden ir recubiertos por un macarrón de plástico para evitar roces con los elementos a los que van acoplados, como protección de los mismos.

Con tal constitución, como se ilustra en la figura 2 el resorte trabaja a compresión, lo que permite las ventajas anteriormente apuntadas sobre la actuación del mismo a tracción que es la convencional.

El modelo, dentro de su esencialidad, puede ser llevado a la práctica en otras formas de realización que difieran sólo en detalle de la indicada únicamente a título de ejemplo, a las cuales alcanzará igualmente la protección que se recaba. Podrá, pues, fabricarse este dispositivo con los medios y materiales más adecuados, y con los accesorios más convenientes, por quedar todo ello comprendido en el espíritu de las siguientes reivindicaciones.

84775



N O T A

Se reivindica como objeto del presente modelo de utilidad:

1.- Dispositivo recuperador perfeccionado para
5 lizos, caracterizado esencialmente por estar constituido por un tubo protector de un resorte interior que trabaja a compresión entre el tope extremo inferior de una varilla insertada en dicho muelle y que asoma al exterior rematada en un gancho superior que se fija al correspondiente lizo, existiendo solidarios en los extremos
10 de dicho tubo, un bloque inferior con un gancho acoplable a la parte baja del telar, y un manguito superior, por cuyo taladro pasante se desplaza la anteriormente mentada varilla fijada al lizo, y contra cuyo manguito
15 resulta comprimido el muelle.

2.- DISPOSITIVO RECUPERADOR PERFECCIONADO PARA LIZOS.

Consta la presente memoria descriptiva de cuatro hojas mecanografiadas, foliadas, numeradas y escritas por una sola cara, acompañada de una lámina de dibujos.

Madrid, a 30 JUN. 1973

JUAN MONTFORT FABA

P.A.
MANUEL DE RAFAEL
F.



1973

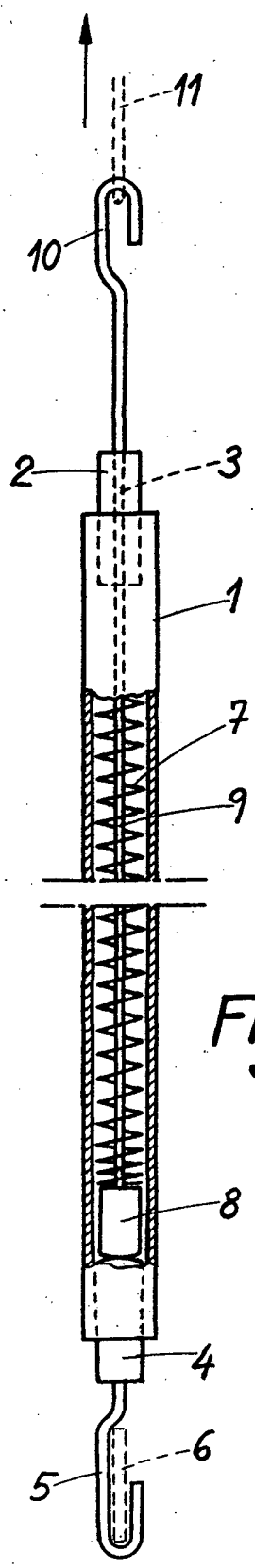


Fig. 1

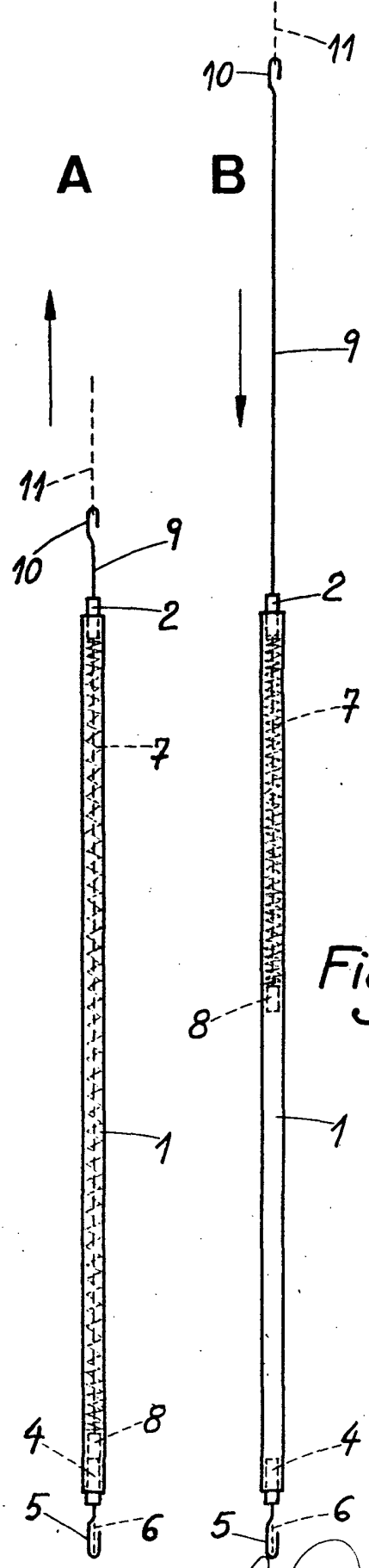


Fig. 2

Madrid 30 de Junio de 1973
MANUEL...
P. R. ...