

200575
(Microfilm)

4

Int. No. BGS D 21/02



193051

MEMORIA DESCRIPTIVA
=====

Correspondiente a la solicitud de un MODELO DE UTILIDAD, por VEINTE años para todo el territorio español, a favor de Don José SANCHO GARCIA y Don José SANCHO PEREZ, de nacionalidad española, residentes en VALENCIA, c/. Padre Barranco, núm. 36, por: "ENVASE APILABLE PARA ARTICULOS A GRANEL".

- - - - -

5. Se refiere la presente Memoria Descriptiva que se une a solicitud de registro como Modelo de Utilidad a un "Envase apilable para artículos a granel", cuyas características de novedad le confieren la cualidad de aportar a los fines que se persiguen, ventajas, más que suficientes, para aspirar en derecho al privilegio del registro que se solicita.

10. El almacenado y, especialmente, el transporte de artículos a granel, presenta exigencias que no se dan en los artículos que no van sueltos, ya que en los artículos a granel, cada pieza, goza de una mayor o menor libertad de movimiento, que

28+5+75

- 2

193051



se traduce, al impulso de movimientos y traquetreo, s, en golpes contra las paredes del envase, tanto en ataque directo como a través de los demás paquetes o piezas, por lo que el impacto, tanto puede ser unitario, como repartido.

5. Esta facultad no es una prerrogativa de una sola pieza, sino que pueden ser varias las que constituyan sendos centros de impartición de golpes contra las paredes del envase.

Por tanto, para este menester, es imprescindible que los envases presenten una mayor resistencia al choque.

10. El envase que se preconiza, aporta esta cualidad consecuencia de las formas y posiciones de los elementos que lo constituyen y ello sin alcanzar, ni mucho menos, niveles de peso, de consumo de materiales que limiten su aplicación a cualquier tipo de artículos por baratos que estos sean.

15. Sin por el contrario, los artículos sueltos que se soloan admiten acoplamiento que impide su desplazamiento, entonces, la protección es mayor que en cualquiera de sus rivales del mercado, porque la misma indeformabilidad, garantiza la conservación del contenido.

20. Sustancialmente consisten en un envase de forma general de paralelepípedo descubierto, con las esquinas arqueadas, estando constituidas las caras laterales y los testeros por elementos estrechos que, consustancialmente, unen el marco superior y el inferior, que enmarca al fondo.

25. El marco superior con perfil en "U" abierta hacia fuera



está mas elevado en los testeros que en los laterales, lo que en el apilado deja una zona destapada sobre los laterales.

Centrados, en las partes altas de los testeros, bajo el marco dispone de unos vaciados de bordes regruesados, que actúan como asas,

5.

En los laterales presenta una zona llena, apta para adherir etiquetas, o recibir inscripciones de cualquier clase.

Los citados elementos verticales que unen el marco superior y el inferior, presentan exteriormente determinados unos travesaños, de parte a parte, con perfil en "T" y forma tal que el tramo transverso de la "T" es consustancial, en las zonas de contacto con los repetidos elementos verticales, así como en los extremos laterales,

10.

Las esquinas redondeadas, van provistas de alerones o refuerzos de carga, en posición vertical,

15.

El fondo, sobre su cara inferior presenta un zócalo que actúa de zona de apoyo al suelo y de elemento de fijación en el apilado, toda vez que este zócalo se introduce en la zona abierta del envase intrapuesto.

20.

En forma reticular rectangular, un nervado complementario cruza el fondo cuya superficie presenta una pluralidad de vaciados rectangulares y otros redondeados a modo de cenefa de los anteriores.

25.

Se acompañan unos dibujos en los que se muestra una manera de llevar el invento a la práctica, haciéndose constar



de manera expresa que el mismo carece de carácter limitativo en sus detalles, toda vez que se citan solamente a título de ejemplo.

La figura A muestra en perspectiva un envase.

9. La figura B, es una alzada exterior de un lateral y dos detalles, exterior é interior de los elementos cruzados.

La figura C, es una vista de un lateral, cara interior.

La figura D, la forman dos vistas en alzadas de un testero, una cara interior y otra exterior.

10. La figura E, muestra en tres detalles, la vinculación de los nervados y su constitución en forma exhaustiva.

La figura F, la forman dos vistas, en planta, de un envase, caras superior é inferior.

15. La figura G, muestra en planta y perspectiva, dos detalles de la constitución del fondo.

La figura H, la forman tres vistas en detalle seccionadas y fraccionadas de la disposición de los nervios generales.

La figura I, muestra el apilado.

20. Como se ha anticipado consta de dos laterales -1- figuras A, B y C y dos testeros -2- figuras A y D unidos consustancialmente entre sí y con el fondo -3- figuras A, F, G y H, con las esquinas -4- figuras B, D y H, arqueadas.

25. Los elementos verticales determinan los vaciados -5- figuras B, C, D y E, salvo la zona lisa -6- figura B, y vienen cruzados por los nervados -7- figuras B, C, D y E, con perfil en "T".



Otros nervados -8- figuras B, D, E y H, verticales sobre las esquinas arqueadas completan el efecto, junto con los superiores -9- figuras B, D, E, H é I.

5. En la parte inferior el marco -10- figuras B, D, F, G y H bordea el fondo.

Los vaciados -11- figuras D y E hacen de asas.

10. La superficie del fondo presenta los orificios rectangulares-12- figuras F y G y los redondos -13- y viene reforzado por los zócalos -14- reticulares y el perimetral -15- figuras F, G é I.

Suficientemente descrito el invento así como una manera de llevarlo a la práctica, se hace constar que el mismo acepta modificaciones de detalle siempre que estas no afecten a su fundamento.

15.

N O T A

En resumen: El MODELO DE UTILIDAD, recaerá sobre las particularidades características de las siguientes:

R E I V I N D I C A C I O N E S

20. 1ª.- Envase apilable para artículos a granel, caracterizado porque siendo de los que tienen forma paralelepípedica en una sola pieza destapada por arriba, el cuerpo lo forman una serie de elementos estrechos verticalmente dispuestos uniendo el marco de la boca con el marco del fondo, del cual es prolongación, y porque vienen cruzados por otros elementos transversales con perfil en "T", solidarizados por el tramo transversal.

25.

30.475

- 6

- 15001



lo cual determina una serie de vaciados verticales que cesan en una zona de los laterales, rectangular, etiquetable centrada y en otra zona elevada de los testeros que presenta un vaciado transversalmente determinado con los bordes regruesados y que actúa de asa, y porque el marco superior con perfil en "U" vuelto hacia fuera y posicionado mas elevado en los testeros que en los laterales, presentando las esquinas arqueadas y nervadas verticalmente.

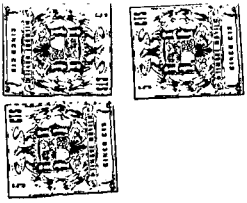
2ª.- Envase apilable para artículos a granel, caracterizado porque el fondo, según reivindicación anterior, presenta contra su cara inferior un zócalo de forma y dimensiones acoplable en el apilamiento y que actúa de marco a una pluralidad de nerviaciones cruzadas en retícula rectangular, y porque la superficie del fondo presenta una pluralidad de vaciados rectangulares y otros circulares a modo de cenefa de la zona ocupada por los anteriores.

3ª.- "ENVASE APILABLE PARA ARTICULOS A GRANEL".

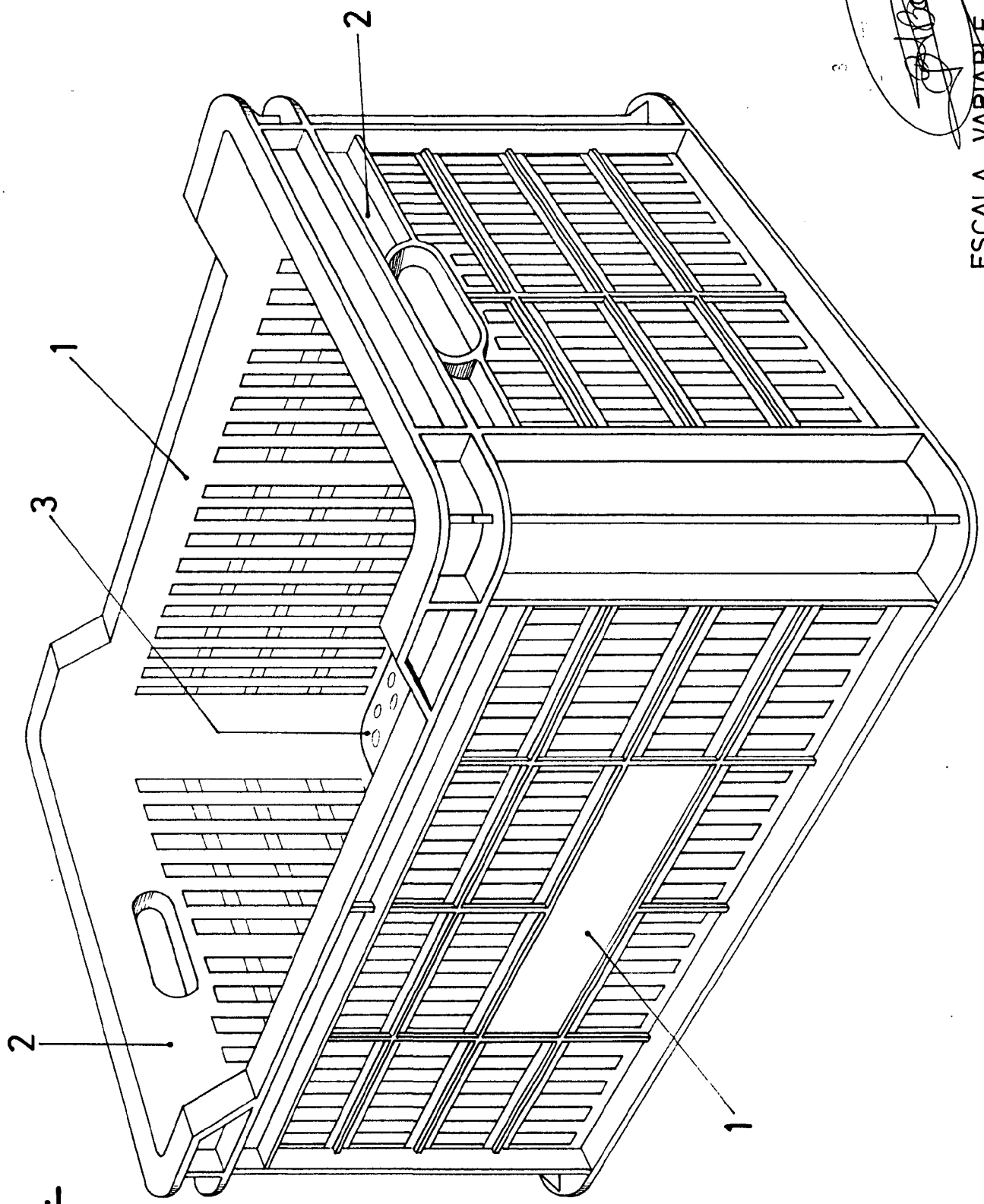
Todo tal y como queda descrito y reivindicado en la presente Memoria que consta de seis hojas mecanografiadas por una sola de sus caras y se ilustra con los dibujos que a la misma se acompañan.

Madrid, a 30 de Junio de 1.973.

[Handwritten signature]
 Director General de Patentes

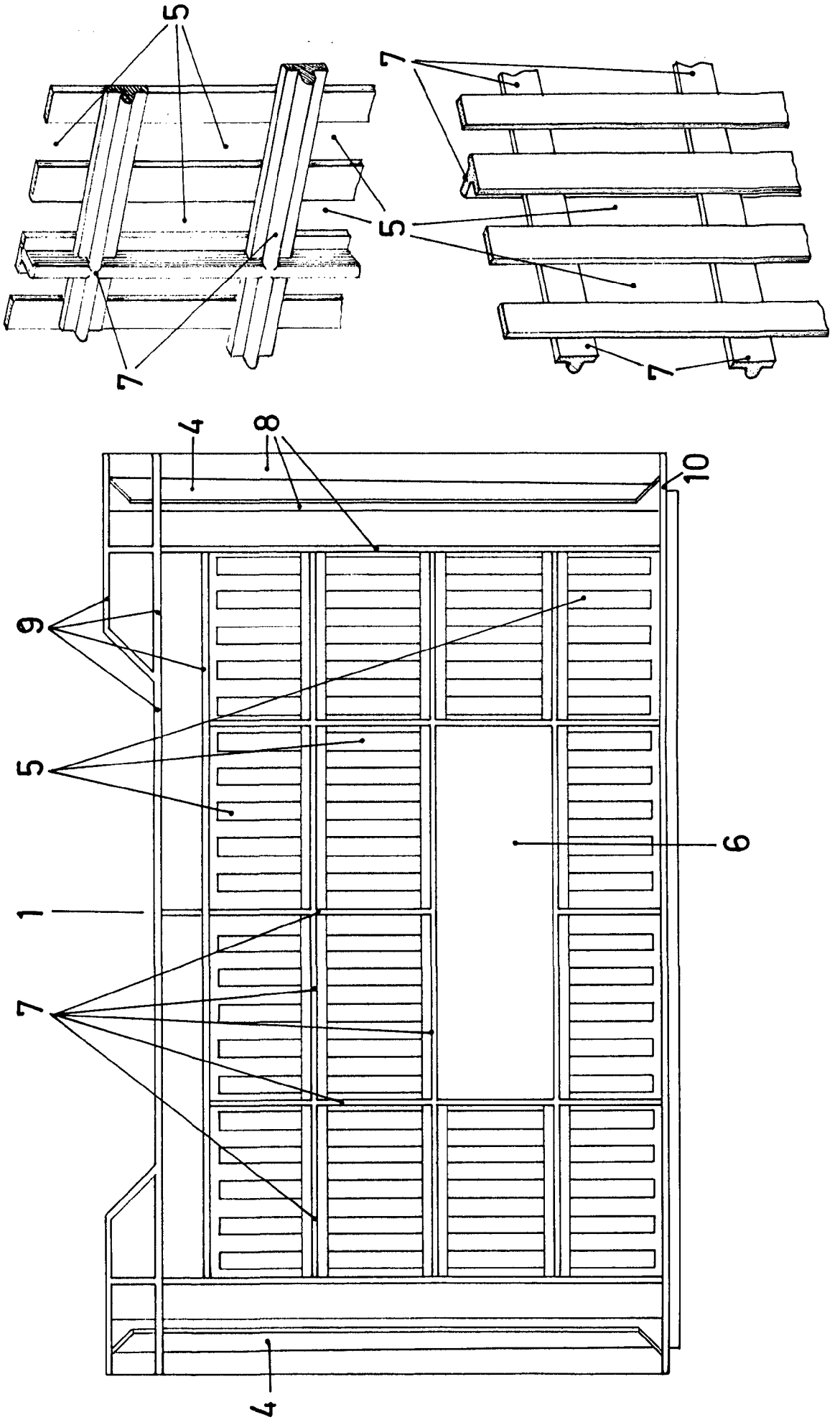


A.



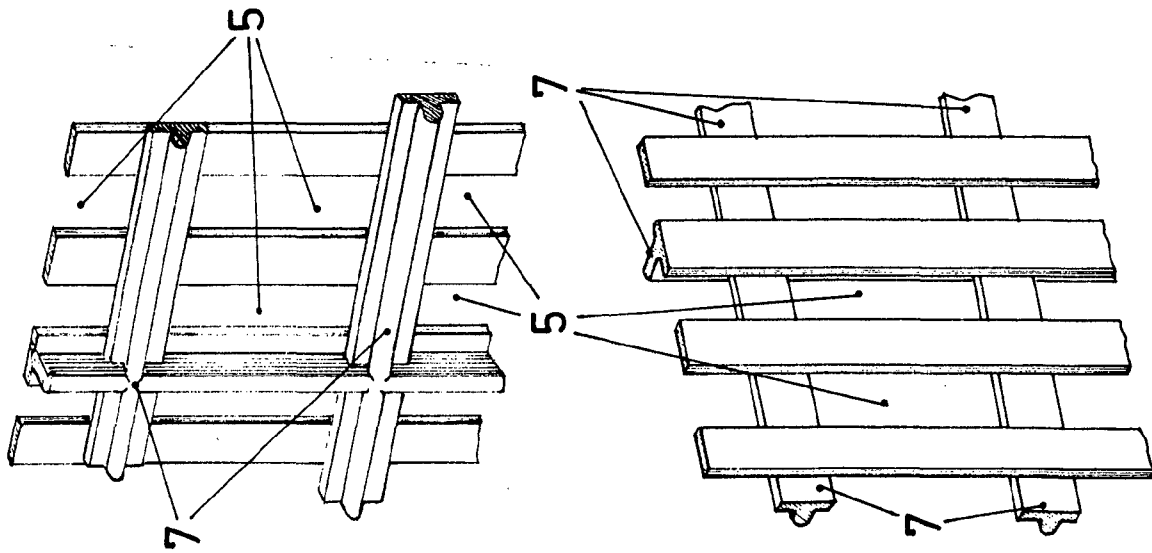
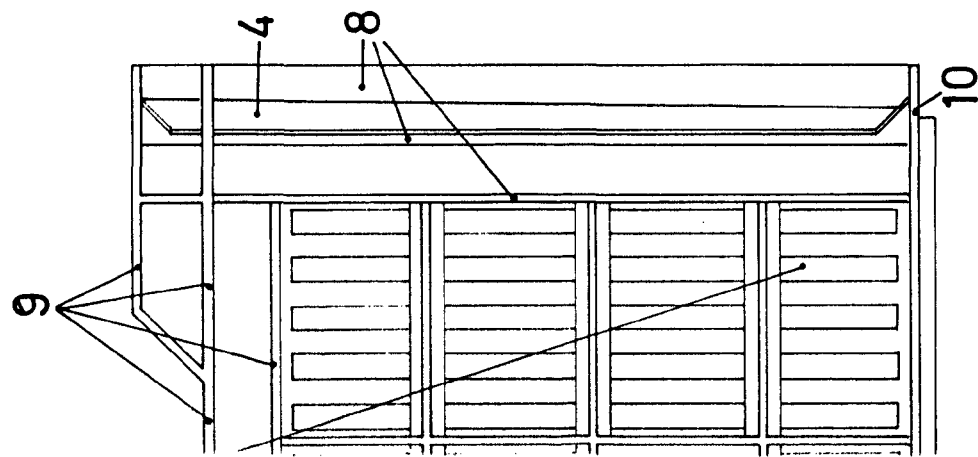
J. Sancho
ESCALA VARIABLE

B.

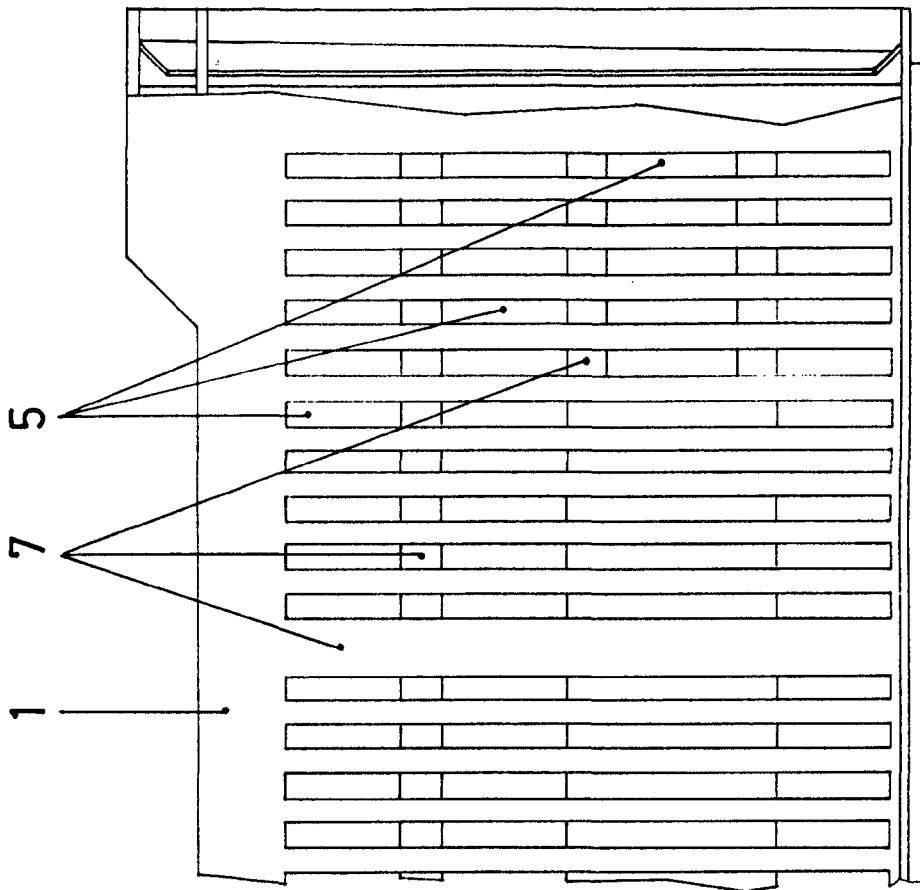




B.



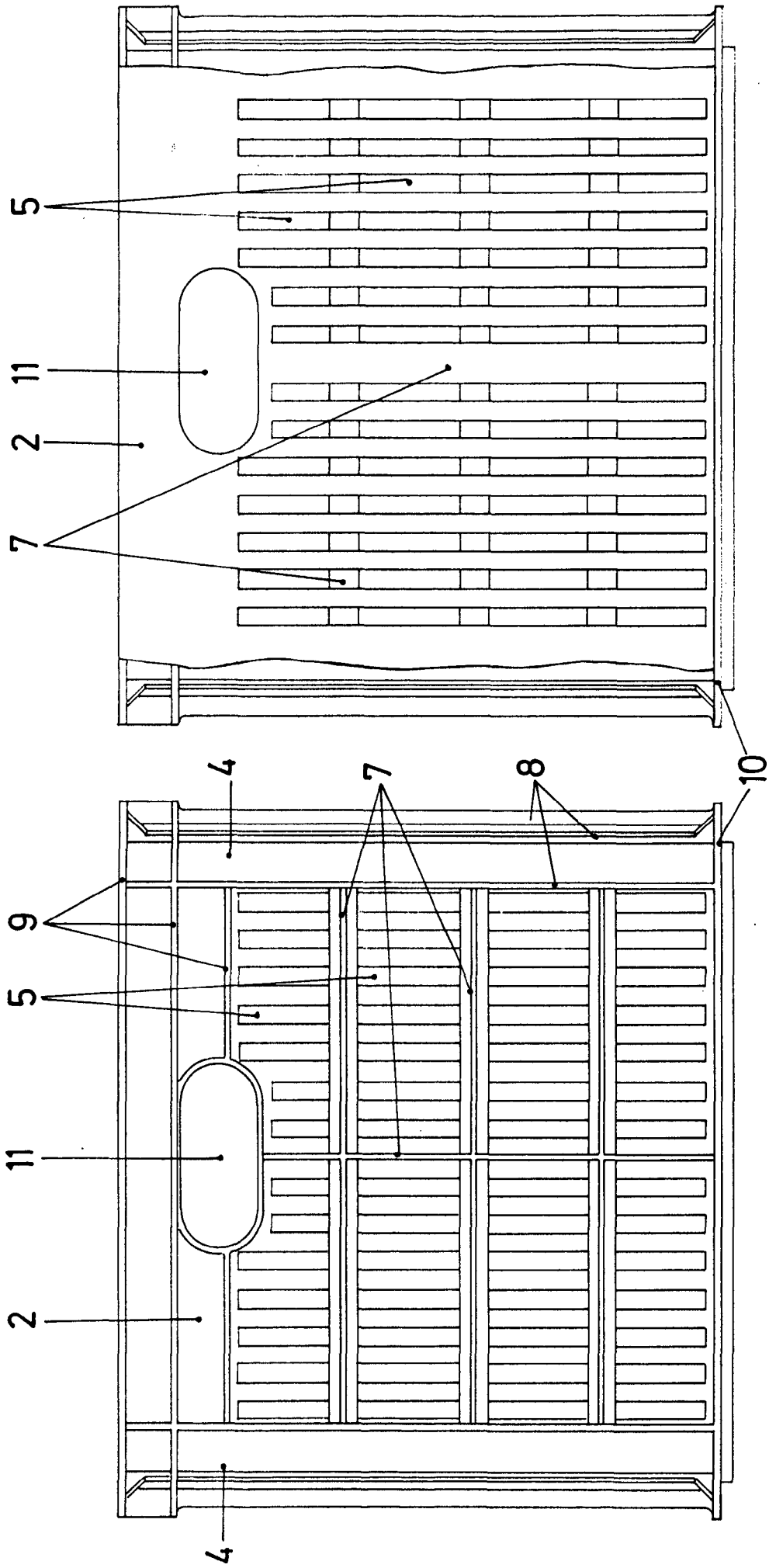
C.

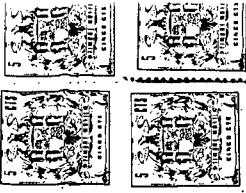


ESCALA VARIABLE

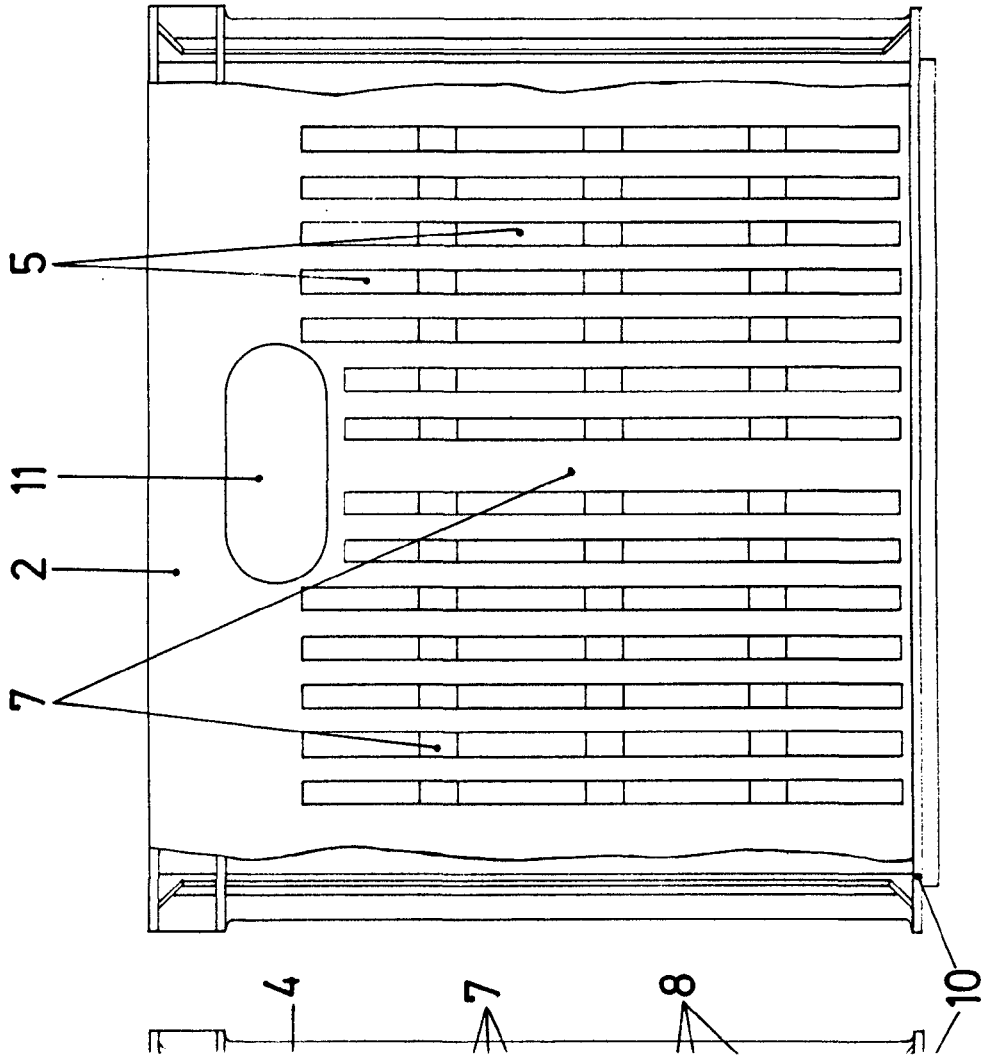
Handwritten signature or initials inside a circle.

D.

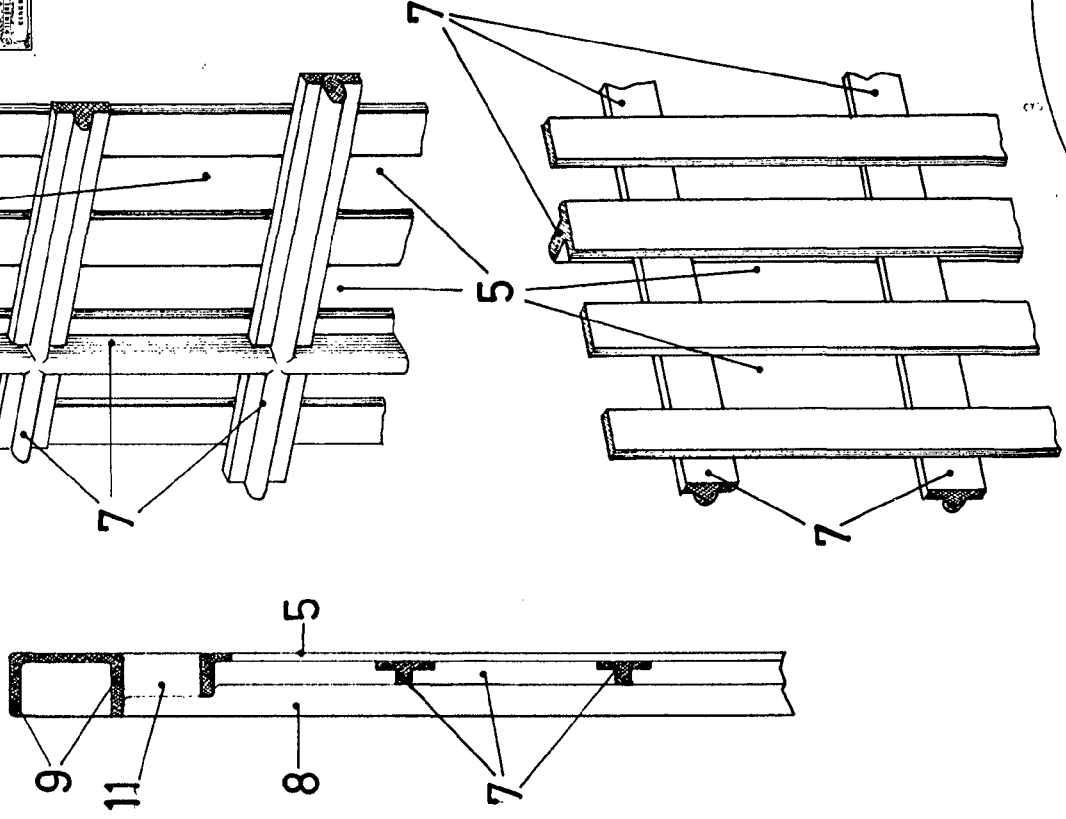




D.



E.

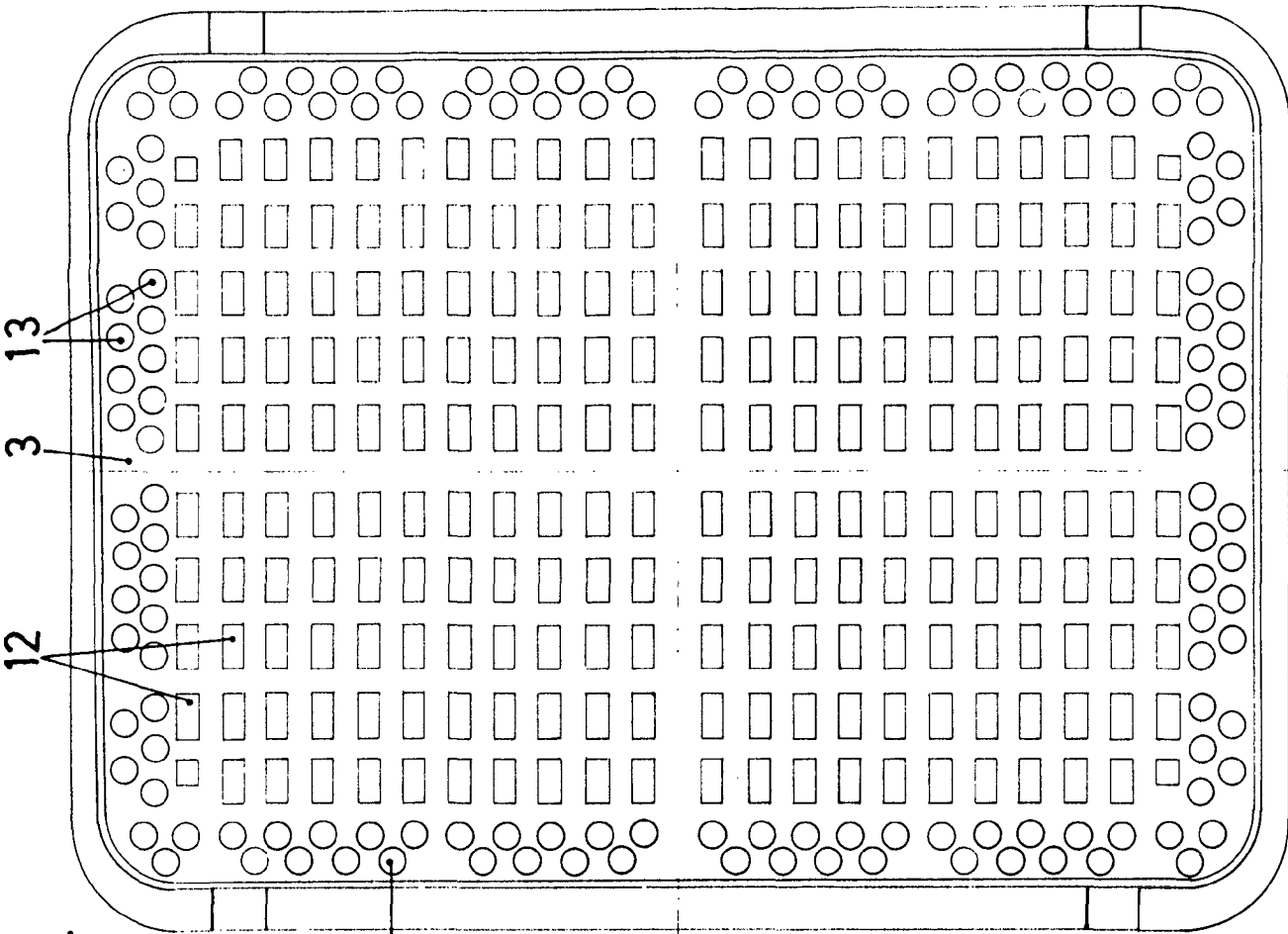
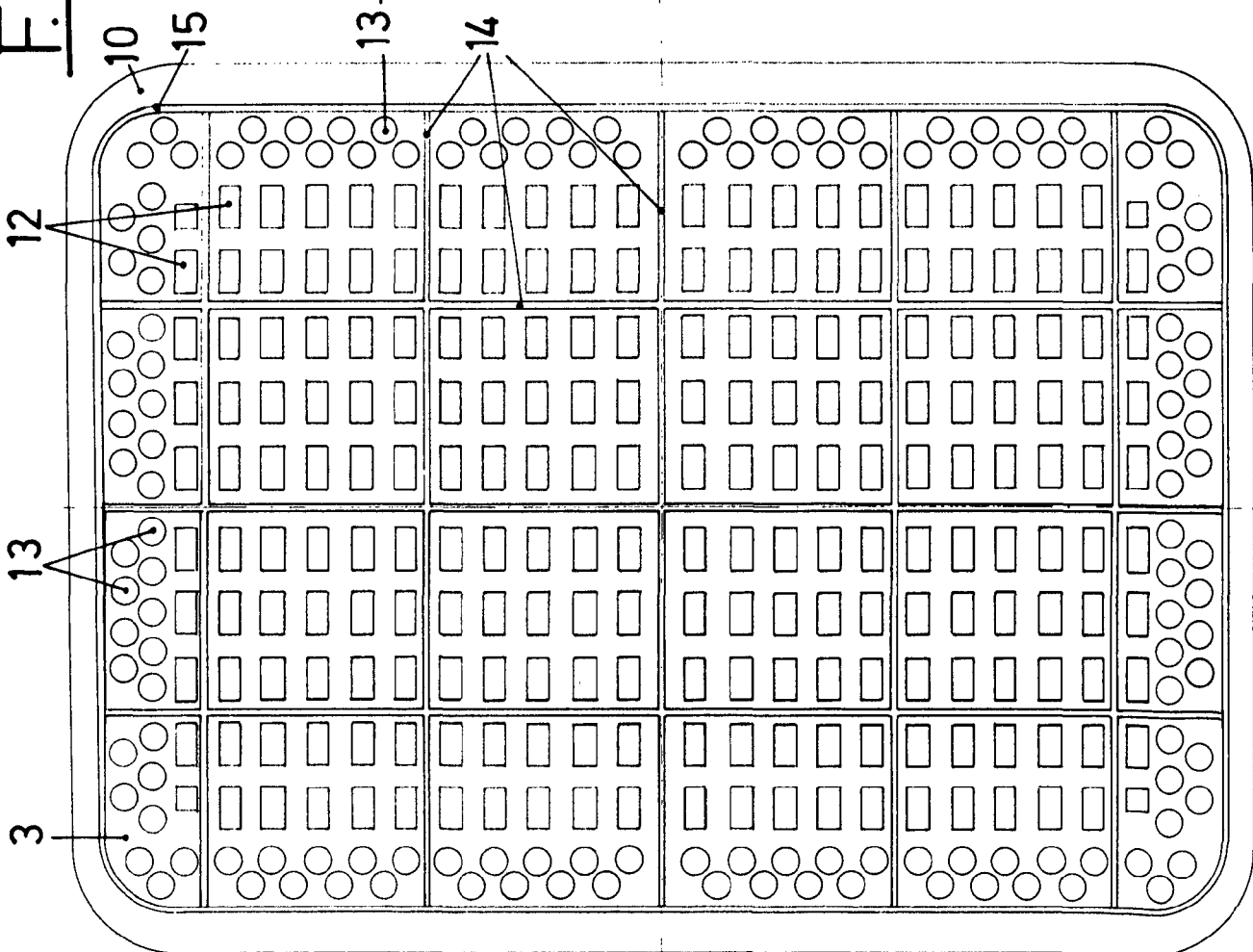


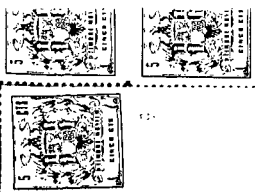
ESCALA VARIABLE

(Handwritten signature and date)
1907

D. JOSE SANCHO GARCIA Y D. JOSE SANCHO PEREZ

F.





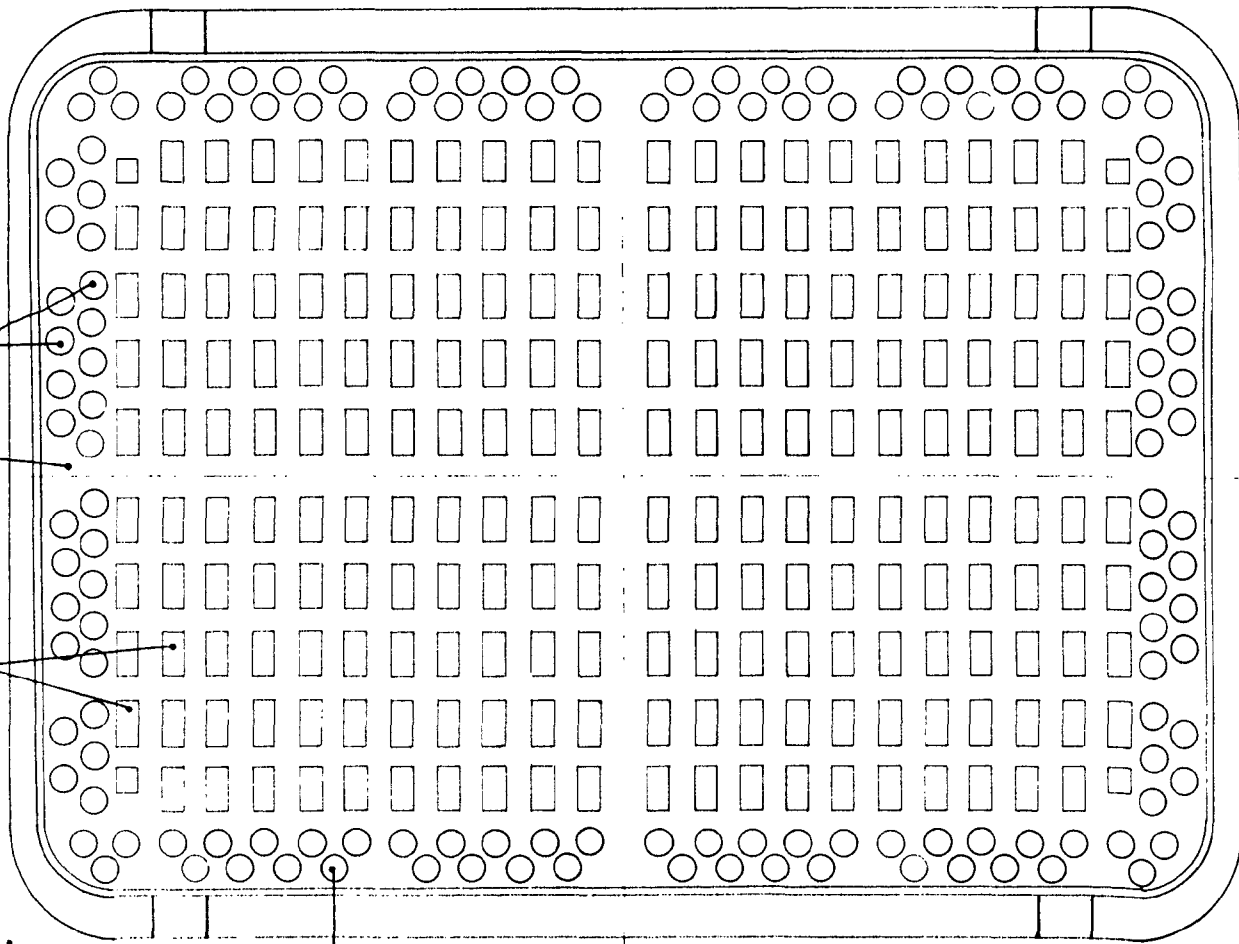
Z

F.

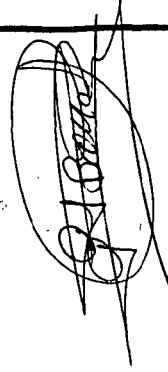
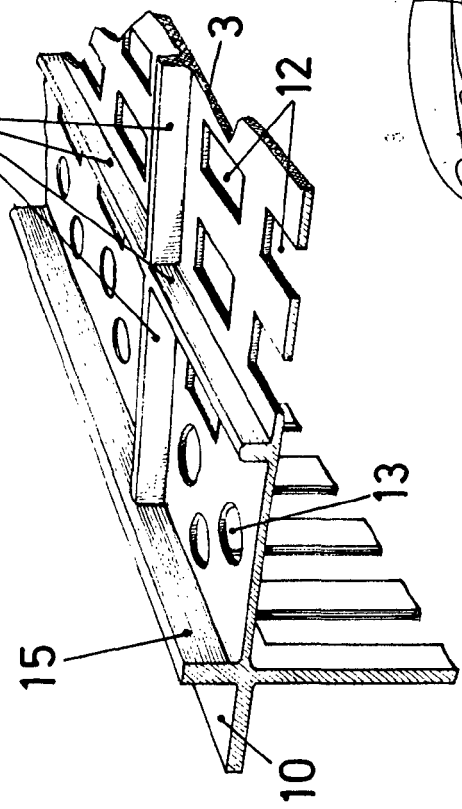
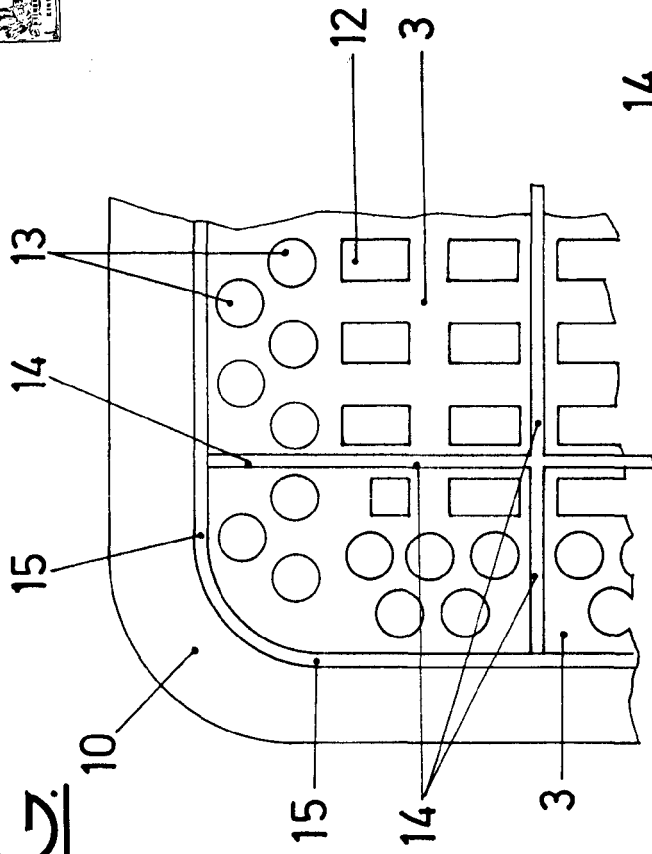
10
15

13

14



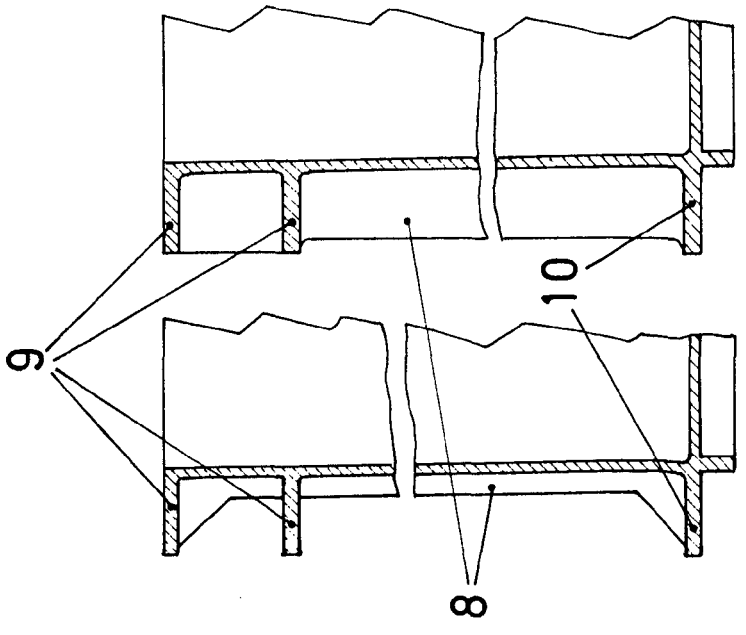
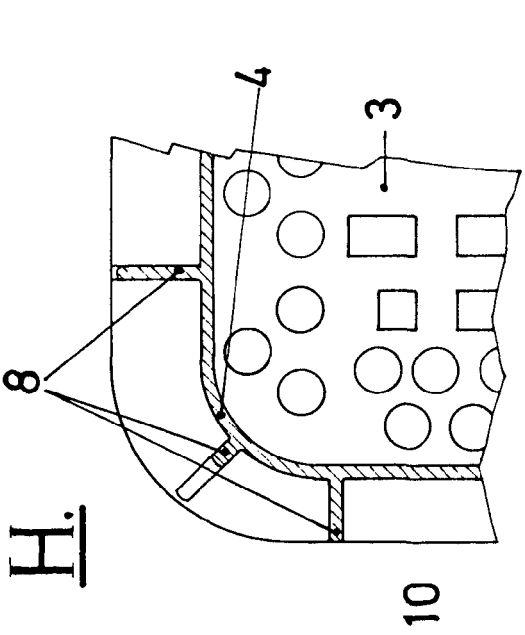
G.



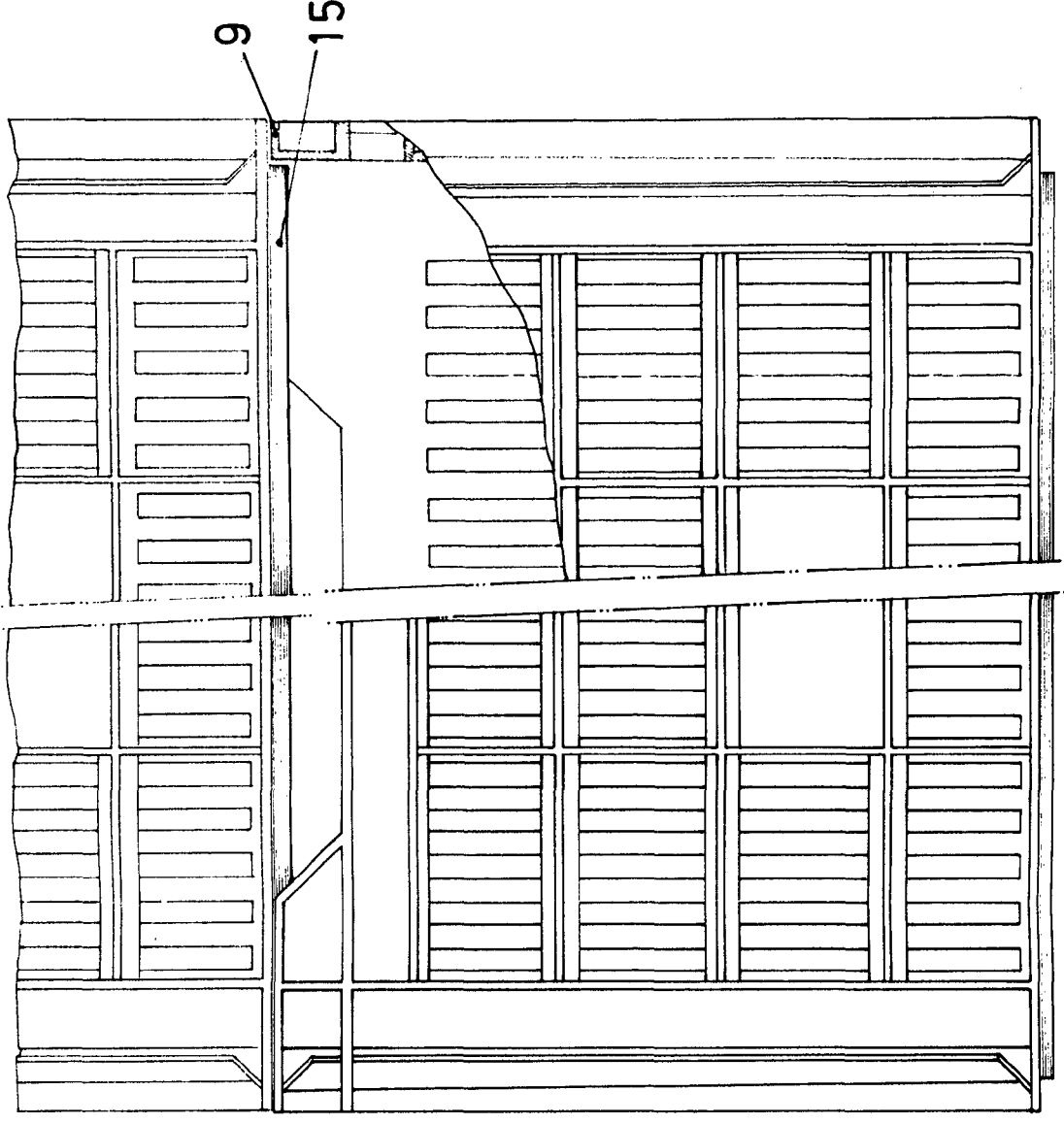
ESCALA VARIABLE



H.



I.



ESCALA

VARIABLES

Boyer